

---

## N32H47X/N32H48X系列硬件设计指南

---

### 简介

本文档详细介绍 N32H47X/N32H48X 系列 MCU 硬件设计检查列表，以便为用户提供硬件设计指导。

# 目录

<b>1. N32H47X/N32H48X 系列 MCU 硬件设计检查列表</b> .....	<b>3</b>
1.1 电源供电简介.....	3
1.2 供电方案 .....	3
1.3 备用电池 .....	3
1.4 外部引脚复位电路.....	3
1.5 外部时钟电路.....	4
1.6 启动引脚连接.....	4
1.7 ADC 转换器 .....	4
1.8 PGA 应用参考.....	6
1.8.1 单端模式应用 .....	6
1.8.2 差分模式应用 .....	7
1.8.3 PGA 使用注意事项 .....	9
1.9 IO 上电脉冲处理 .....	9
1.10 IO 耐压值 .....	10
1.11 防静电设计 .....	11
1.11.1 PCB 设计 .....	11
1.11.2 ESD 防护器件.....	11
1.12 调试接口 .....	11
1.13 BOOT 串口接口.....	12
<b>2. 整体设计建议</b> .....	<b>13</b>
<b>3. 最小系统参考设计原理图</b> .....	<b>14</b>
3.1 UQFN32-N32H473KEU7 .....	14
3.2 LQFP48-N32H473CEL7 .....	15
3.3 LQFP48-N32H474CEL7 .....	16
3.4 QFN48-N32H473CGQ8 .....	17
3.5 UQFN48-N32H473CEU7.....	18
3.6 UQFN48-1-N32H473CCU7E.....	19
3.7 UQFN48-N32H474CEU7.....	20
3.8 QFN52-N32H475UEQ7S .....	21
3.9 QFN60-N32H475REQ7 .....	22
3.10 LQFP64-N32H473REL7 .....	23
3.11 LQFP64-N32H474REL7 .....	24
3.12 LQFP64-N32H481REL7K .....	25
3.13 LQFP64-N32H488REL7K .....	26
3.14 LQFP64-N32H482REL7 .....	27

3.15	LQFP64-N32H487REL7 .....	28
3.16	LQFP64-N32H488REL7 .....	29
3.17	LQFP80-N32H473MEL7 .....	30
3.18	LQFP80-N32H474MEL7 .....	31
3.19	LQFP100-N32H474VEL7 .....	32
3.20	LQFP100-N32H473VEL7 .....	33
3.21	LQFP100-N32H482VEL7 .....	34
3.22	LQFP100-N32H487VEL7 .....	35
3.23	LQFP100-N32H488VEL7 .....	36
3.24	LQFP128-N32H474QEL7 .....	37
3.25	LQFP128-N32H473QEL7 .....	38
3.26	LQFP144-N32H482ZEL7 .....	39
3.27	LQFP144-N32H487ZEL7 .....	40
3.28	LQFP144-N32H488ZEL7 .....	41
<b>4.</b>	<b>PCB LAYOUT 参考 .....</b>	<b>42</b>
<b>5.</b>	<b>历史版本 .....</b>	<b>43</b>
<b>6.</b>	<b>声明 .....</b>	<b>44</b>

# 1. N32H47X/N32H48X 系列 MCU 硬件设计检查列表

## 1.1 电源供电简介

N32H47X/N32H48X 系列芯片工作电压 (VDD) 为 1.8V~3.6V。主要有：VDD、VDDA、VBAT 引脚。具体请参考相关数据手册。

## 1.2 供电方案

VDD 为 MCU 主电源，必须由稳定的外部电源供电。电压范围 1.8V~3.6V，所有 VDD 引脚都需就近放置一颗 0.1uF 去耦电容，其中一个 VDD 管脚还需增加一颗 4.7uF 去耦电容。去耦电容具体设计请参考第三章各封装最小系统参考设计原理图。

VDDA 为模拟电源，为 ADC、DAC、COMP、PGA 提供供电。VDDA 输入管脚建议放置一个 0.1uF 和一个 2.2uF 的电容。

VREF+ 为参考电压，为 ADC、DAC 提供参考电平，当 VREF+ 使用内置参考源 VREFBUF 时，VREF+ 引脚建议就近放置一个 0.1uF 和一个 1uF 的电容。当 VREF+ 由外部供电时，VREF+ 引脚建议就近放置一个 0.1uF 和一个 2.2uF 的电容。

*注：VREFBUF 严禁在内部输出模式的同时开启外部输入，输出模式与外部输入模式只能二选一。*

## 1.3 备用电池

VBAT 引脚主要给备电域 (RTC、LPTIM、Backup SRAM) 供电，使得备电域模块在主电源 (VDD) 关闭时仍能正常运行。

## 1.4 外部引脚复位电路

当 NRST 引脚上出现低电平 (外部复位) 将产生系统复位。外部 NRST 引脚复位参考电路如下。

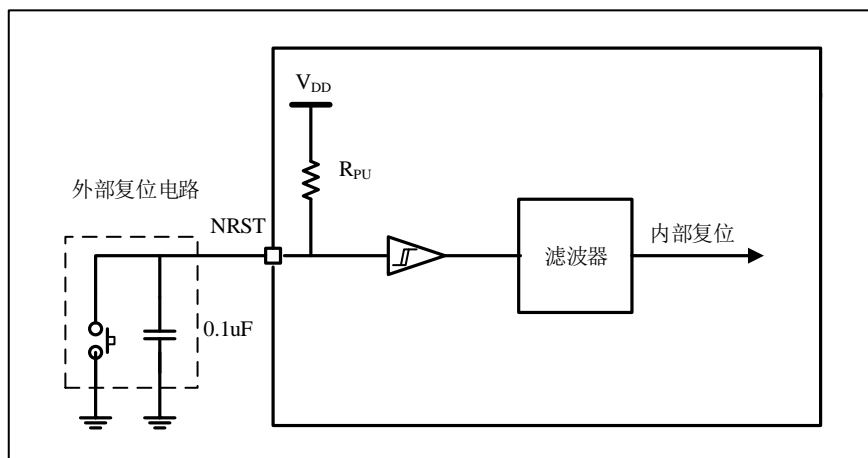


图 1-1 系统复位图

注：复位引脚NRST在设计时建议不悬空，外挂电容0.1uF作为典型参考值给出，若需加快复位时间，NRST引脚可外加上拉，另外用户可根据产品实际需要决定是否增加复位按键。

## 1.5 外部时钟电路

N32H47X/N32H48X 系列 MCU 包含 2 个外部时钟：外部高速时钟 HSE（4MHz~32MHz）和外部低速时钟 LSE（通常使用 32.768KHz）。

HSE 和 LSE 根据晶振特性配置相应的负载电容，详细请参考相关数据手册中外部时钟特性描述。

## 1.6 启动引脚连接

下图显示了 N32H47X/N32H48X 系列芯片选择启动存储器时所需的外部连接。关于启动模式请参考用户手册相关章节。

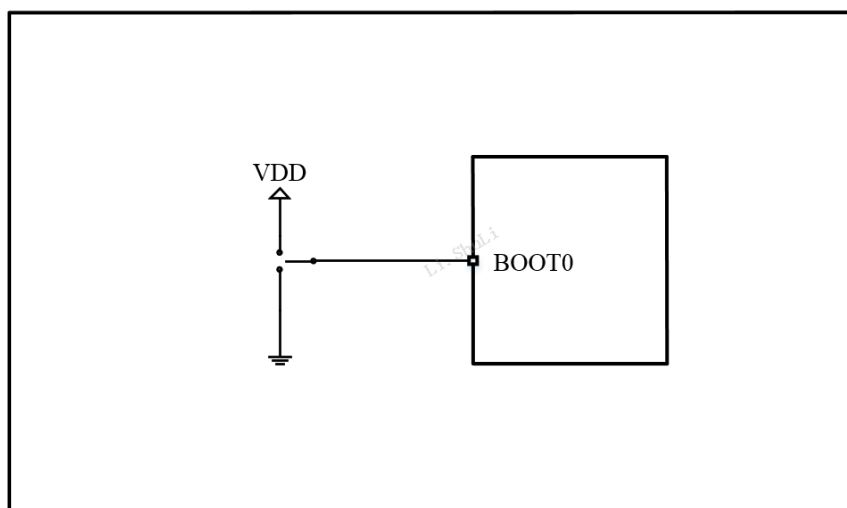


图 1-2 启动模式实现实例

BOOT引脚拉高，芯片复位后从BOOT区启动；BOOT引脚拉低，芯片复位后从用户区启动。

## 1.7 ADC 转换器

关于 ADC 电路设计，请注意以下几点：

- 1) 在使用 ADC 采样时，建议缩短 ADC 采样通道的外部走线距离；
- 2) ADC 的输入信号周边建议远离一些高频翻转信号；
- 3) 注意慢速通道和快速通道的最高支持速率：

N32H47X/N32H48X 系列在 ADC 输入时钟为 80MHZ 条件下，ADC 快速通道采样率不超过 4.7MSPS，ADC 慢速通道采样率建议不超过 2.5MSPS；

- 4) 在 ADC 转换期间，芯片不支持修改 ADC 配置，如需修改配置，需要等待当前转换结束或者关闭 ADC 后，再进行配置；

- 5) 在使用某一 ADC 通道时，不能在其它未使用的 ADC 采样通道施加负压（比如-0.2V），如果施加了此负电压，会导致正常采样的 ADC 通道电压被拉低，导致读取的数据不准；
- 6) 在使用某一 ADC 通道时，不能在其它未使用的 ADC 采样通道施加高压（大于 VDD 电压），如果施加了此高电压，会导致正常采样的 ADC 通道电压被拉高，导致读取的数据不准；
- 7) 在使用 ADC 时，ADC 的采样速率和  $R_{AIN}$  是相关的， $R_{AIN}$  越小采样速率越快，具体见下表：

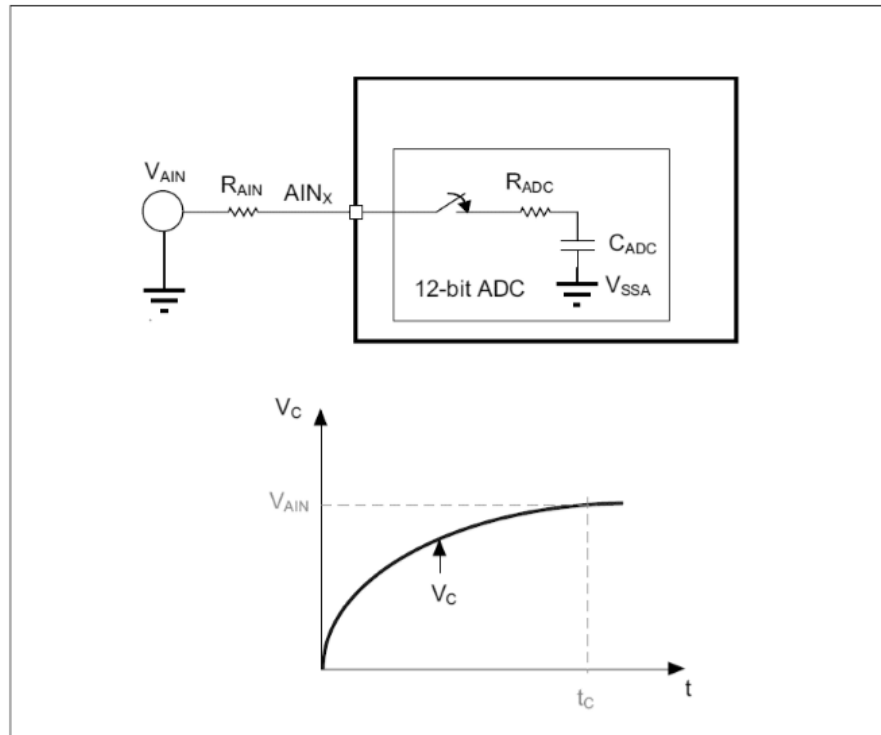


图 1-3 ADC 输入口串联电阻的影响

ADC 采样时间表：

分辨率	$R_{AIN}$ (k $\Omega$ )	最小采样时间 (ns)	
		快速通道	慢速通道
12-bit	0.14	45.0	73.0
	0.6	79.0	103.0
	4.6	300.0	345.0
	9.5	576.0	651.0
	19	1131.0	1257.0
	48	2776.0	3051.0
10-bit	0.14	39.0	61.0

	0.6	64.0	88.0
	4.6	250.0	357.0
	9.5	478.0	540.0
	19	935.0	1040.0
	48	2294.0	2526.0
8-bit	0.14	33.0	50.0
	0.6	52.0	71.0
	4.6	202.0	234.0
	9.5	391.0	457.0
	19	800.0	1012.0
	48	1838.0	2027.0
6-bit	0.14	27.0	40.0
	0.6	41.0	56.0
	4.6	153.0	177.0
	9.5	292.0	330.0
	19	569.0	642.0
	48	1435.0	1666.0

图 1-4 ADC 采样时间表

注：采样时间需根据输入时钟和ADC寄存器可选的采样周期综合配置，原则上ADC采样周期配置应大于等于表中最小采样周期数。

## 1.8 PGA 应用参考

N32H47X 系列芯片内包含 4 个灵活的可编程增益放大器 (PGA)，详见对应数据手册的引脚复用定义。任意一个差分 PGA 可拆分为两个单端 PGA 独立使用。

注：N32H48X 系列芯片不支持 PGA。

### 1.8.1 单端模式应用

PGA 的单端模式应用如下图所示：

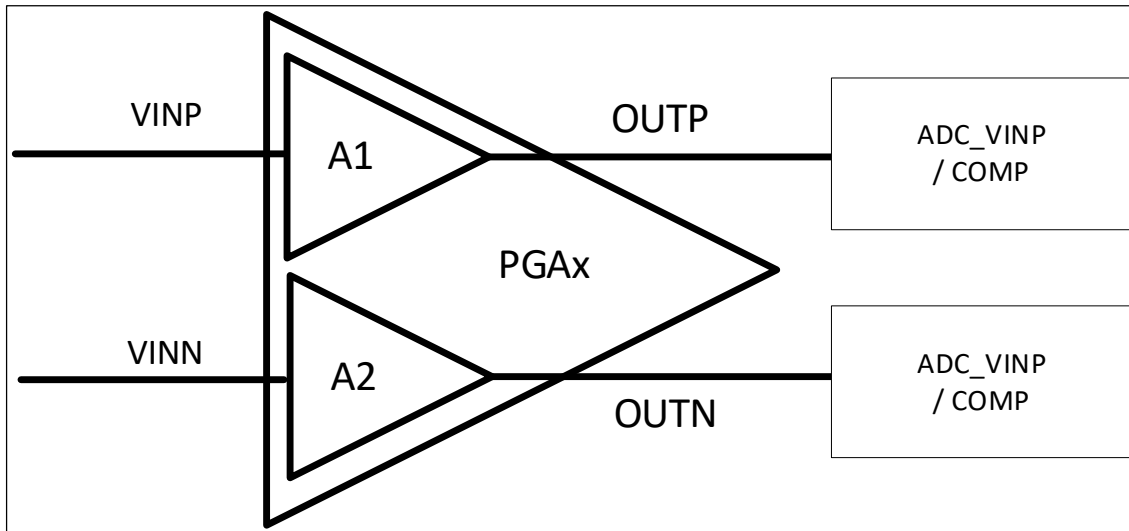


图 1-5 PGA 单端工作结构

此时一个 PGA 将拆分为两个独立的放大器，每一端输入对应单独的输出：

$$OUTP = A1 \times VINP$$

$$OUTN = A2 \times VINN$$

两个放大器的放大增益 A1/A2 通过不同的寄存器单独配置。此时 PGA 的输出可接到比较器工作或者接到 ADC 的正端输入进行测量。

PGA 的输入可以来自于外部硬件配置或内部 DAC 输出，通过寄存器选择特定输入通道。图 1-4 中左半部分虚线框内为一种硬件配置实例：

通过电流源 C1/C2 与 Rsense 采集需要放大的小信号电压。通过共模 Rcm 拉升到合适的适合放大的电压，再进入 PGA 进行放大。

注意要求阻值  $R_{cm} \gg R_{sense}$ 。

### 1.8.2 差分模式应用

大多数情况下，由于输入噪声以及电路寄生参数的原因，使用单端模式会产生较大的误差，此时使用差分模式工作能够有效的提高输出精度。其工作模式如下图：

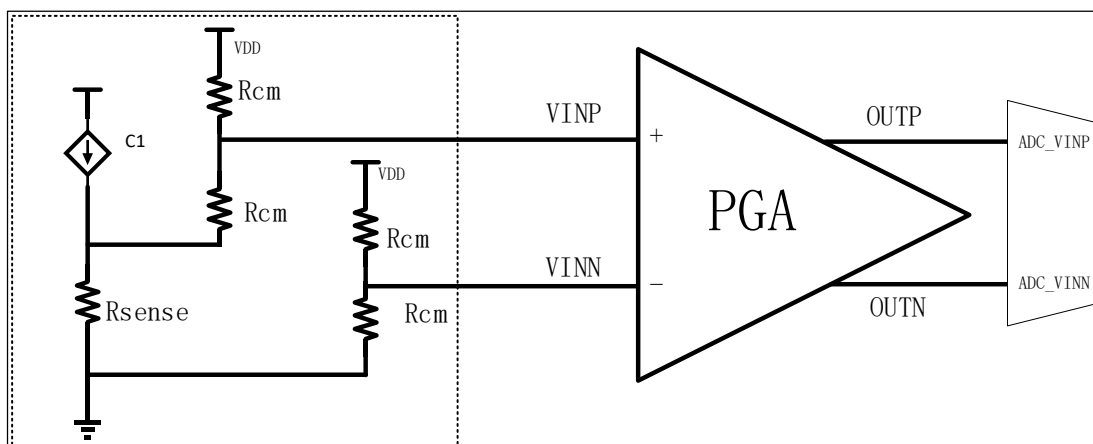


图 1-6 PGA 差分工作结构



差分模式下，两端的输入将通过 PGA 进行差分放大：

$$V_{outp} = V_{inn} + 1/2 \times A \times (V_{inp} - V_{inn})$$

$$V_{outn} = V_{inn} - 1/2 \times A \times (V_{inp} - V_{inn})$$

差分输出的增益 A 由单独的寄存器配置，放大的差分信号同时进入 ADC 的正负端进行测量。

PGA 的输入可以来自于外部硬件配置或内部 DAC 输出，通过寄存器选择特定输入通道。图 1-5 中虚线框内为一种硬件配置实例：

通过电流源 C1 与 Rsense 采集需要放大的小信号电压。通过共模 Rcm 电阻分压提供共模电压，进入 PGA 进行差分放大：

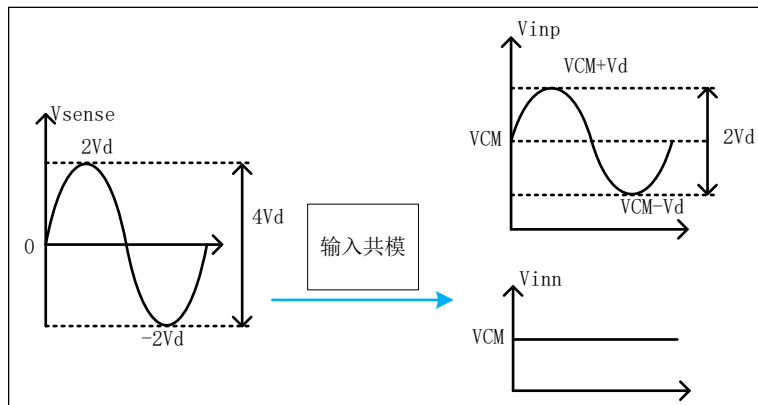


图 1-7 PGA 差分输入波形

设计要求阻值  $R_{cm} \gg R_{sense}$ ，设  $V_{sense}$  产生摆幅为  $4V_d$  的正弦波电压。两端通过 VDD 分压电路分别抬高  $V_{CM}$ ，一般  $V_{CM} = V_{DD}/2$ ，此时  $V_{INN}$  为  $V_{CM}$  固定电压值， $V_{INN}$  成为了共模电压  $V_{CM}$ ，摆幅为  $V_d$  的正弦波电压。抬高后的电压成为 PGA 的正负两端输入。

提供的共模电压  $V_{CM}$  是必要的，因为 PGA 两端放大后的输出要确保远离最大摆幅或者最小摆幅，否则会造成较大的精度损失。

信号进入 PGA 放大后由  $OUTP/OUTN$  两端输出，配置 PGA 差分增益为 A，两端输入信号放大后如图所示：

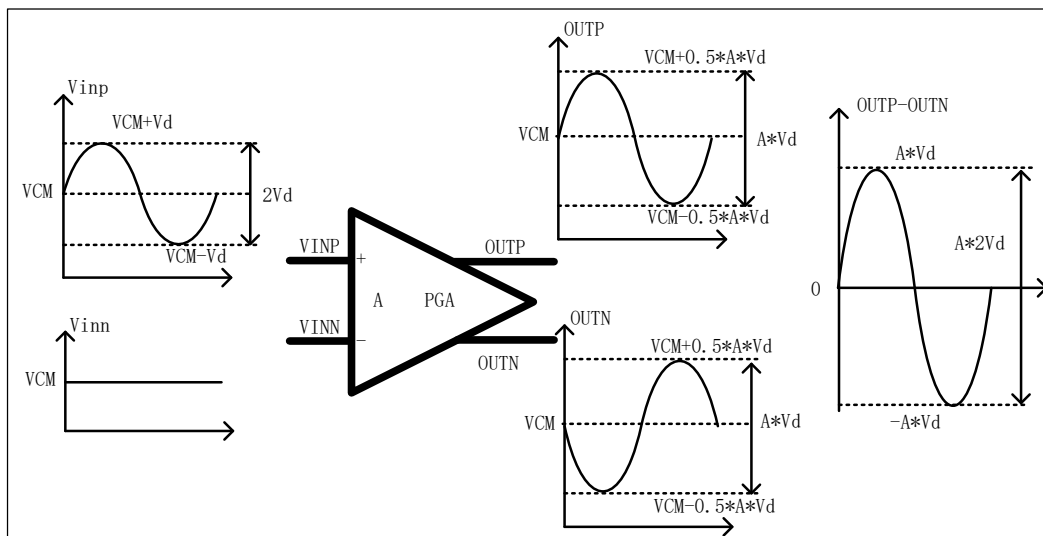


图 1-8 PGA 差分放大输出波形

差分输出与输入由公式：

$$V_{outp} = V_{inn} + 1/2 \times A \times (V_{inp} - V_{inn})$$

$$V_{outn} = V_{inn} - 1/2 \times A \times (V_{inp} - V_{inn})$$

计算。可以看到：

OUTP 输出为共模电压不变，PN 差分输入正向放大  $0.5 \times A$  倍

OUTN 输出为共模电压不变，PN 差分输入负向放大  $0.5 \times A$  倍

最后进入 ADC 的信号为共模消除摆幅为  $A \times 2V_d$  的信号，摆幅相较输入  $2V_d$  增大了  $A$  倍。

同时 VCM 保证了两端输出不接近电源与地，不会造成信号失真。

### 1.8.3 PGA 使用注意事项

为确保 PGA 正常工作以及精确度，使用时要注意以下几点：

1. 为防止输出失真单端/差分模式下输入范围要基于增益与理论输出电压考虑：

单端模式下确保： $0.3V < A \times V_{in} < V_{DDA} - 0.3V$

差分模式下，每一端的输出电压  $V_{out}$  要确保  $0.3V < OUTP/N < V_{DDA} - 0.3V$ ,

2. 差分模式必须给 N 端提供合适的共模电压 VCM，通常  $V_{CM} = V_{DDA} / 2$ 。

### 1.9 IO 上电脉冲处理

上电过程中由于 IO 处于高阻态及内部电路耦合特性，上电瞬间会引起 IO 上出现高电平脉冲（实际的高脉冲电压值请用户实测）。若该脉冲会影响其应用，建议在对应 IO 上挂适当电容（ $1nF \sim 100nF$ ）或外加适当下拉电阻（ $10K \sim 100K$ ）处理。

下图为开发板 N32H473CEU7\_STB\_V1.0 上电过程中 IO(PB12)波形图：

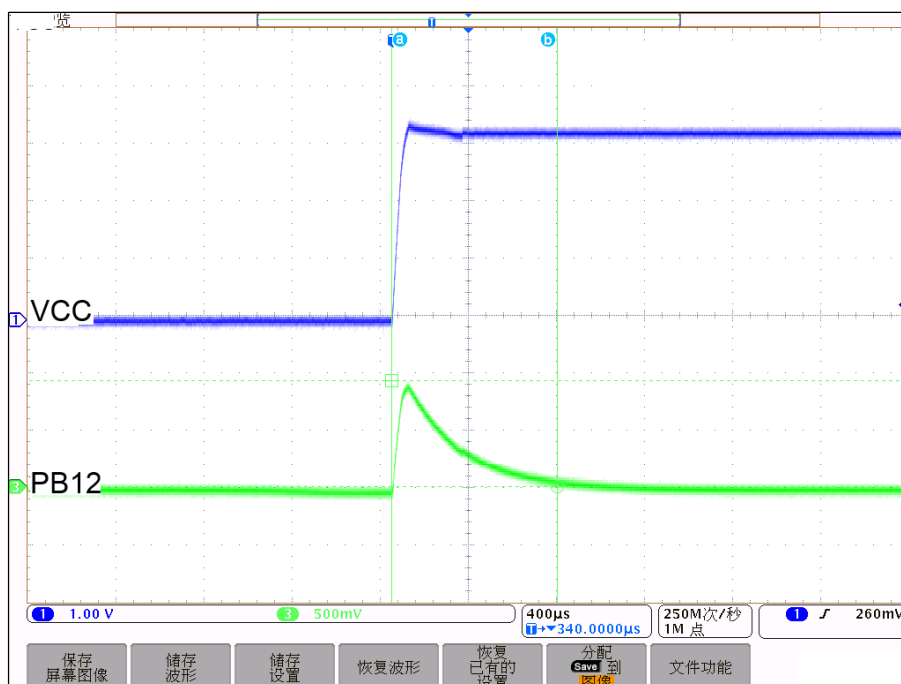


图 1-9 上电过程 IO(PB12)波形

下图为开发板 N32H473CEU7\_STB\_V1.0 上电过程中 IO(PB12)外加 10K 下拉电阻后的波形图：

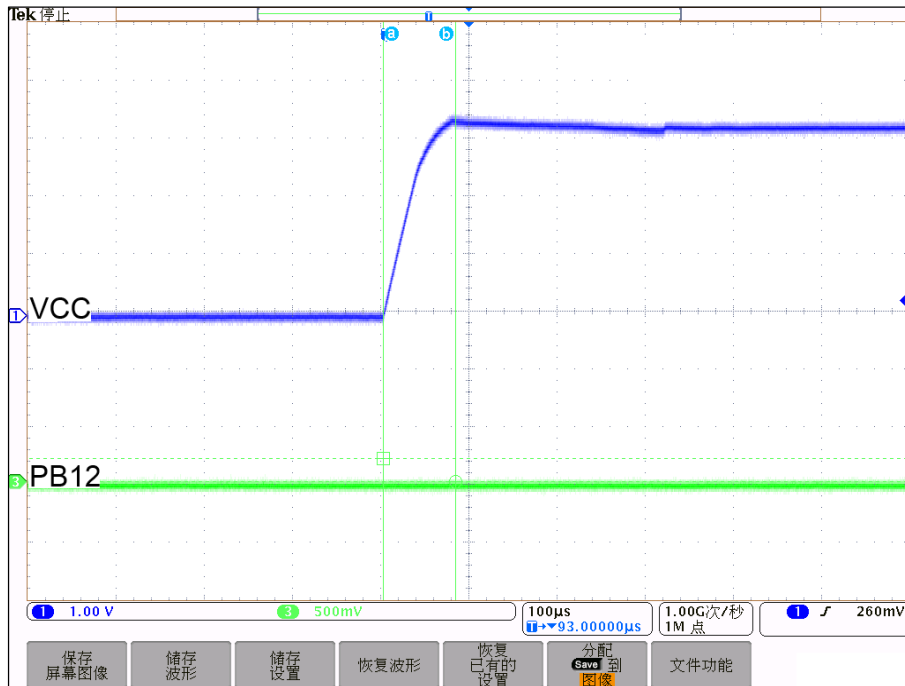


图 1-10 上电过程 IO (PB12) 外加下拉电阻处理后波形

## 1.10 IO 耐压值

芯片使用时请注意各 IO 耐压值，在数据手册引脚复用定义的 I/O 结构一栏，标注了 FT: 5V tolerant IO，这类型 IO 在与外部其它不同电压域的 IO 进行通讯时，需要做电平转换。

封装							管脚名称	类型	I/O 结构	Fail-safe 支持	主功能 (复位后)	可选的复用功能	
UQFN32	UQFN48	LQFP48	LQFP64	LQFP80	LQFP100	LQFP128						默认	重定义
-	-	-	-	-	1	1	PE2	I/O	FT	Yes	PE2	TRACECLK GTIM2_CH1 SPI4_SCK ATIM3_CH1 USART4_TX FEMC_A23 EVENTOUT	-
-	-	-	-	-	2	2	PE3	I/O	FT	Yes	PE3	TRACED0 GTIM2_CH2 SPI4_NSS ATIM3_CH2 USART4_RX FEMC_A19 EVENTOUT	-

图 1-11 数据手册引脚复用定义的 I/O 结构

注：FT/FTa: 5V tolerant IO; TTa: 3.3V standard IO。在使用芯片时需注意 IO 的耐压值。

## 1.11 防静电设计

### 1.11.1 PCB 设计

对于普通两层板的 PCB 设计，建议信号线周围做包地处理，PCB 板边也尽量做到铺地环绕。在成本允许的条件下，可以用四层板或多层板设计，在多层 PCB 中地线面作为一个重要的电荷源，可抵消静电放电电源上的电荷，这有利于减小静电场带来的问题。PCB 地线面也可作为其对信号线的屏蔽体（当然，地线面的开口越大，其屏蔽效能就越低）。另外，如果发生放电，由于 PCB 板的地平面很大，电荷很容易注入到地线面中，而不是进入到信号线中。这样将有利于对元件进行保护，因为在引起元件损坏前，电荷可以泄放掉。

### 1.11.2 ESD 防护器件

在实际产品设计中，芯片自身有一定的抗静电能力，N32H47X/N32H48X 系列 MCU ESD（HBM）模式下静电等级为 $\pm 4\text{KV}$ ，但如果有更高的 ESD 防护等级要求，且有芯片的管脚需要直接外接作为产品的输出或输入口，此时，芯片的管脚就直接暴露在产品的最外面，不能通过铺地等方式进行隔离。这种条件下，一般需要考虑外加 ESD 防护器件，TVS 管是一种典型的 ESD 保护器件，以下是典型的连接方式示例。

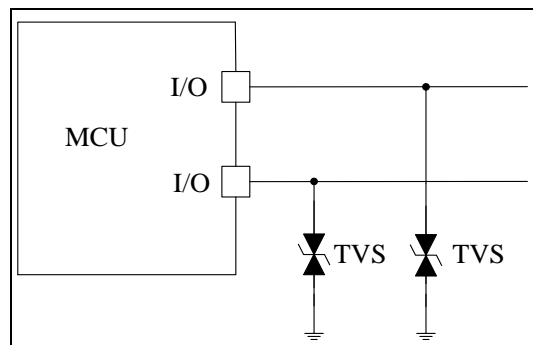


图 1-12 I/O 管脚上 TVS 连接方式

## 1.12 调试接口

N32H47X/N32H48X 系列芯片支持串行接口（SWD）和 JTAG 调试接口，详细应用请参考相关用户手册。

调试信号	GPIO 引脚
JTMS/SWDIO	PA13
JTCK/SWCLK	PA14
JTDI	PA15
JTDO	PB3
JNTRST	PB4

表 1-1 调试接口

## 1.13 BOOT 串口接口

N32H47X/N32H48X 系列芯片支持 BOOT 串口通讯，串口接口如下表：

BOOT 串口	GPIO 引脚
USART1_TX	PA9
USART1_RX	PA10

表 1-2 串口接口

## 2. 整体设计建议

### 1) 印制电路板

建议使用有专门独立的接地层(VSS)和专门独立的供电层(VDD)的多层印制电路板,从而能提供好的耦合性能和屏蔽效果。在实际应用中,如考虑成本因素不能使用多层印制电路板,那么在设计电路时就需保证一个好的接地和供电的结构。

### 2) 器件位置

在PCB设计时根据各器件对EMI影响的不同,需把不同的电路分开布局。比如,大电流电路、低电压电路、以及高频器件等。从而减少PCB上的交叉耦合。

### 3) 接地和供电(VSS, VDD)

各模块(模拟电路、数字电路、敏感度低的电路)都应该单独接地,数字地和模拟地分开,所有的地最终都应在一个点上连到一起。根据印制线路板电流的大小,尽量加粗电源线宽度,减少环路电阻。同时,电源线、地线的走向和电流的方向应尽量一致,且电源应尽量靠近地线,减小回路的区域。这样有助于增强抗噪声能力。PCB上没有器件的区域,需要填充为地,以提供好的屏蔽效果。

### 4) 去耦合

所有的电源引脚都需要适当的连接到电源。这些连接,包括焊盘、连线和过孔应该具备尽量小的阻抗。通常采用增加连线宽度的办法,同时每对VDD与VSS引脚都必须在靠近芯片处放置去耦电容。下图为电源/地引脚的典型布局。

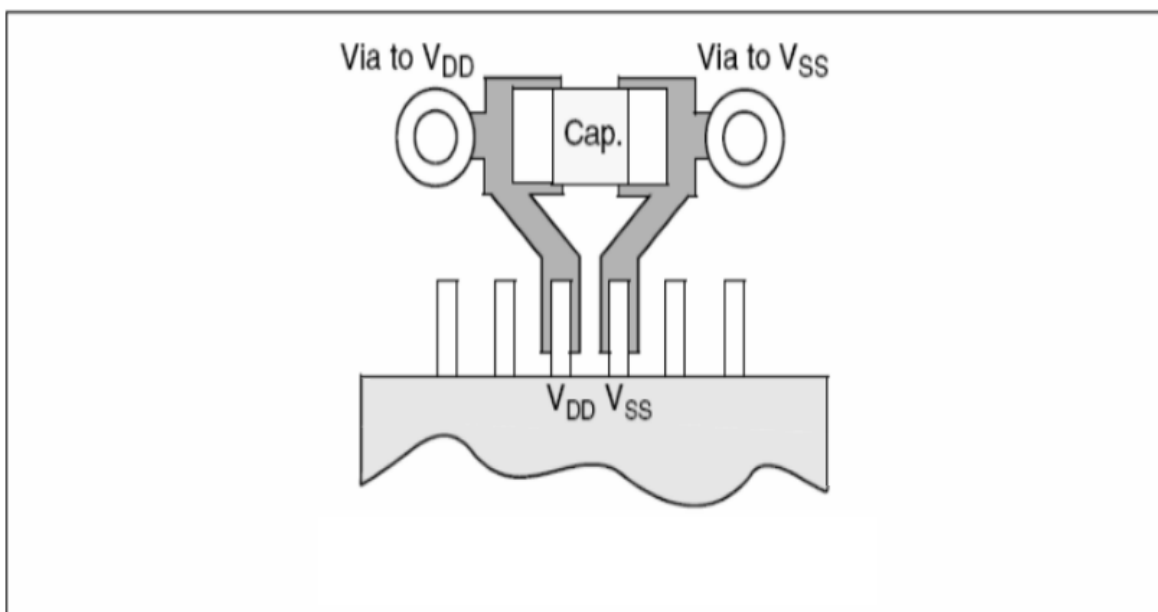


图 2-1 VDD/VSS 引脚的典型布局

### 3. 最小系统参考设计原理图

#### 3.1 UQFN32-N32H473KEU7

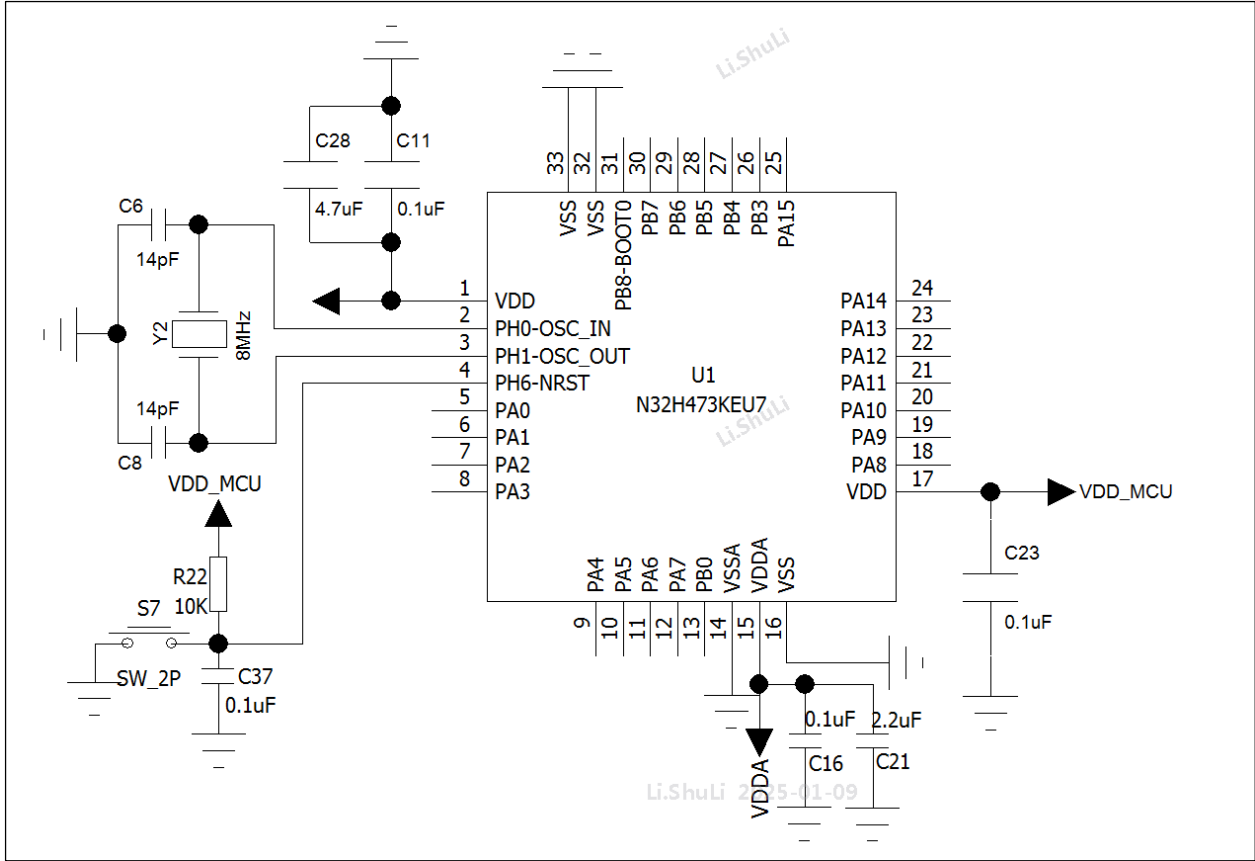


图 3-1 UQFN32 封装最小系统参考设计原理图

### 3.2 LQFP48-N32H473CEL7

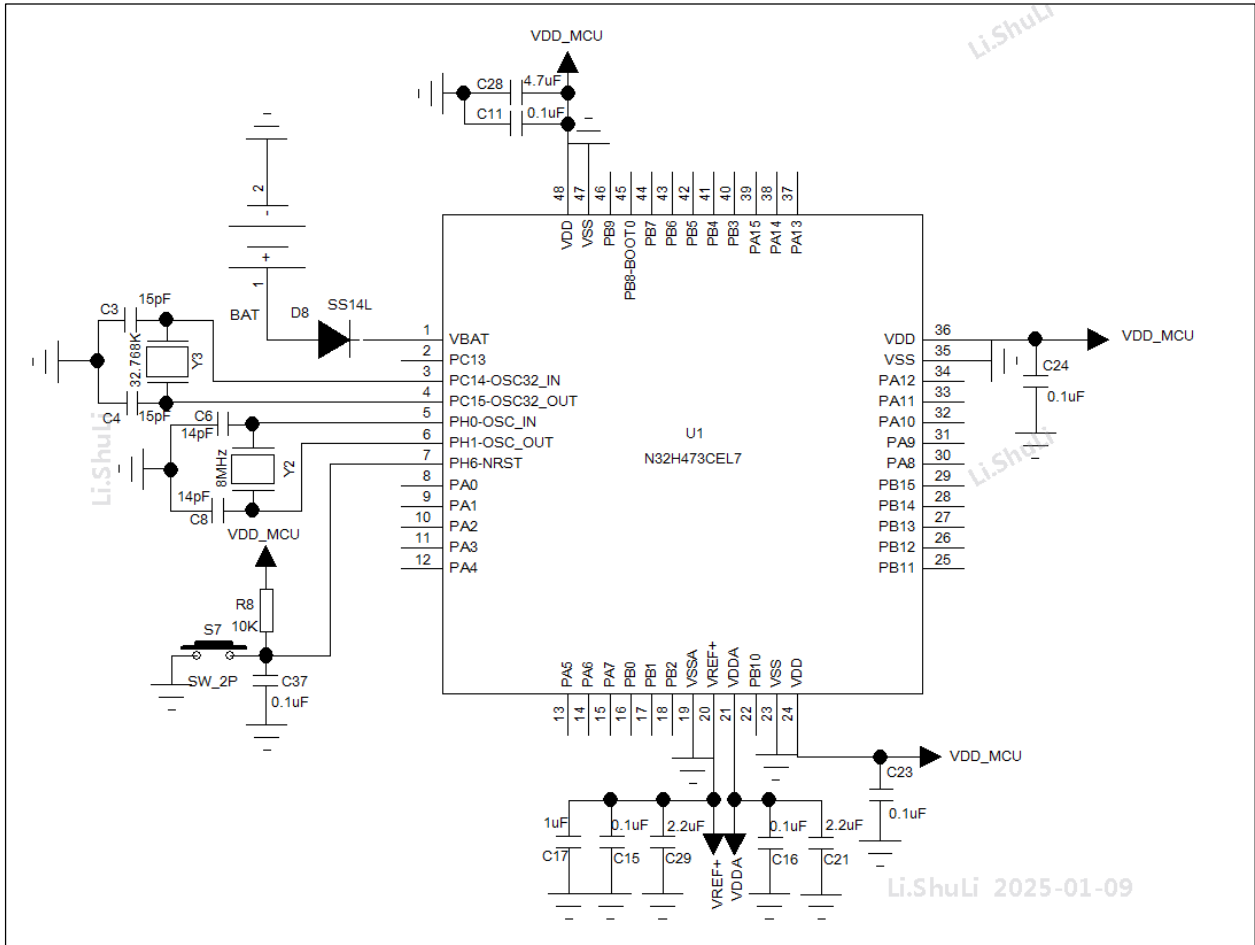


图 3-2 LQFP48 封装最小系统参考设计原理图



### 3.3 LQFP48-N32H474CEL7

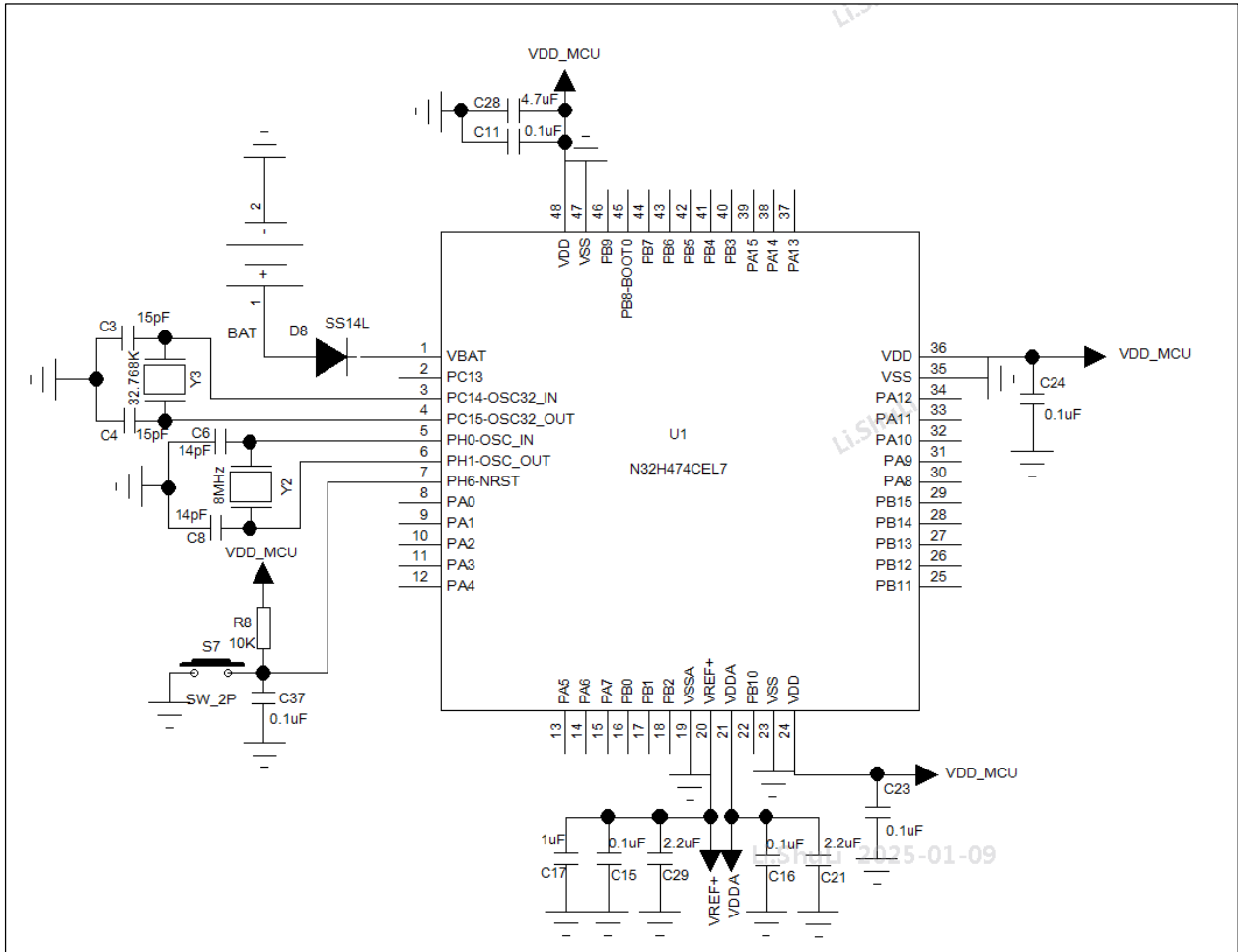


图 3-3 LQFP48 封装最小系统参考设计原理图

### 3.4 QFN48-N32H473CGQ8

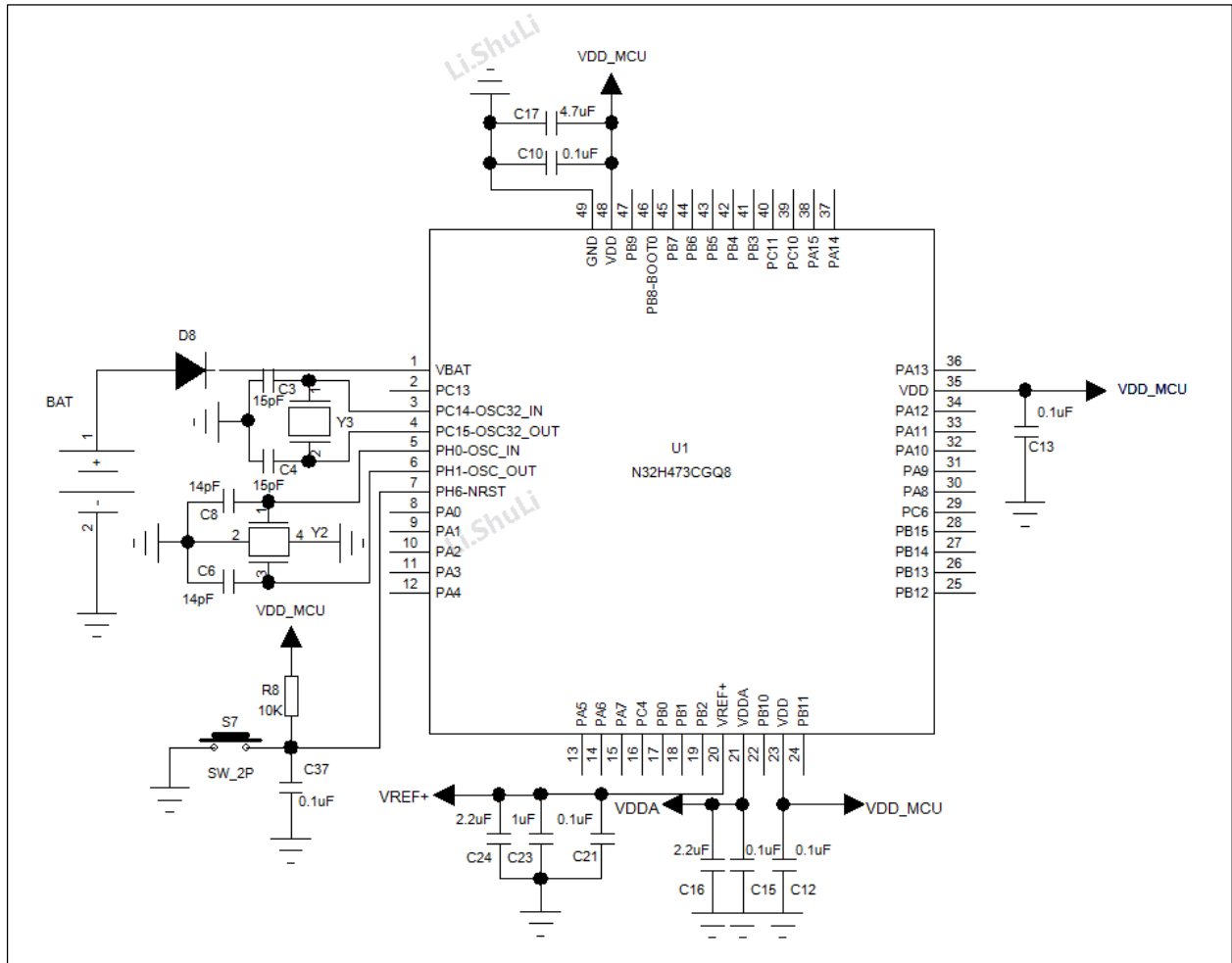


图 3-4 QFN48 封装最小系统参考设计原理图

### 3.5 UQFN48-N32H473CEU7

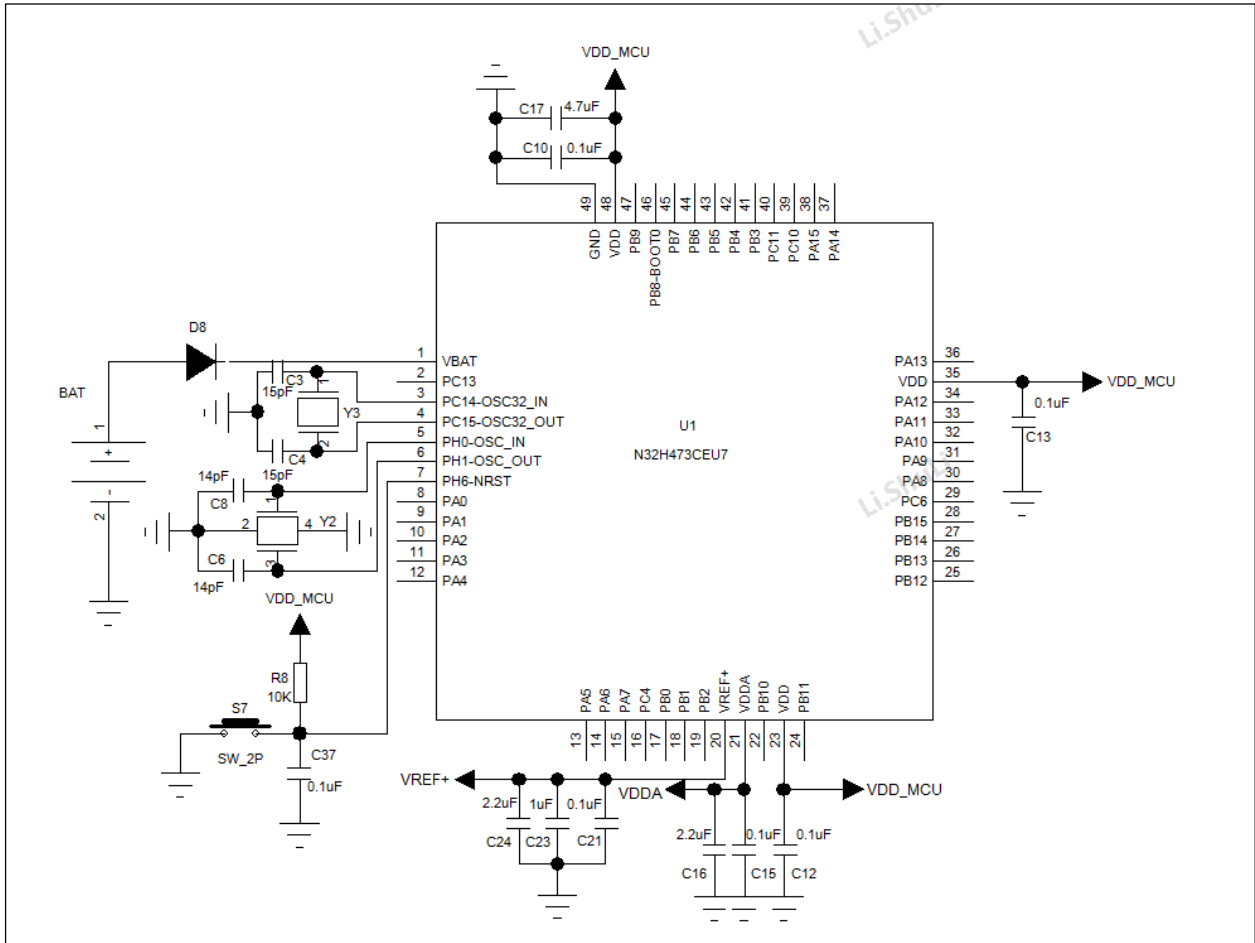


图 3-5 UQFN48 封装最小系统参考设计原理图

### 3.6 UQFN48-1-N32H473CCU7E

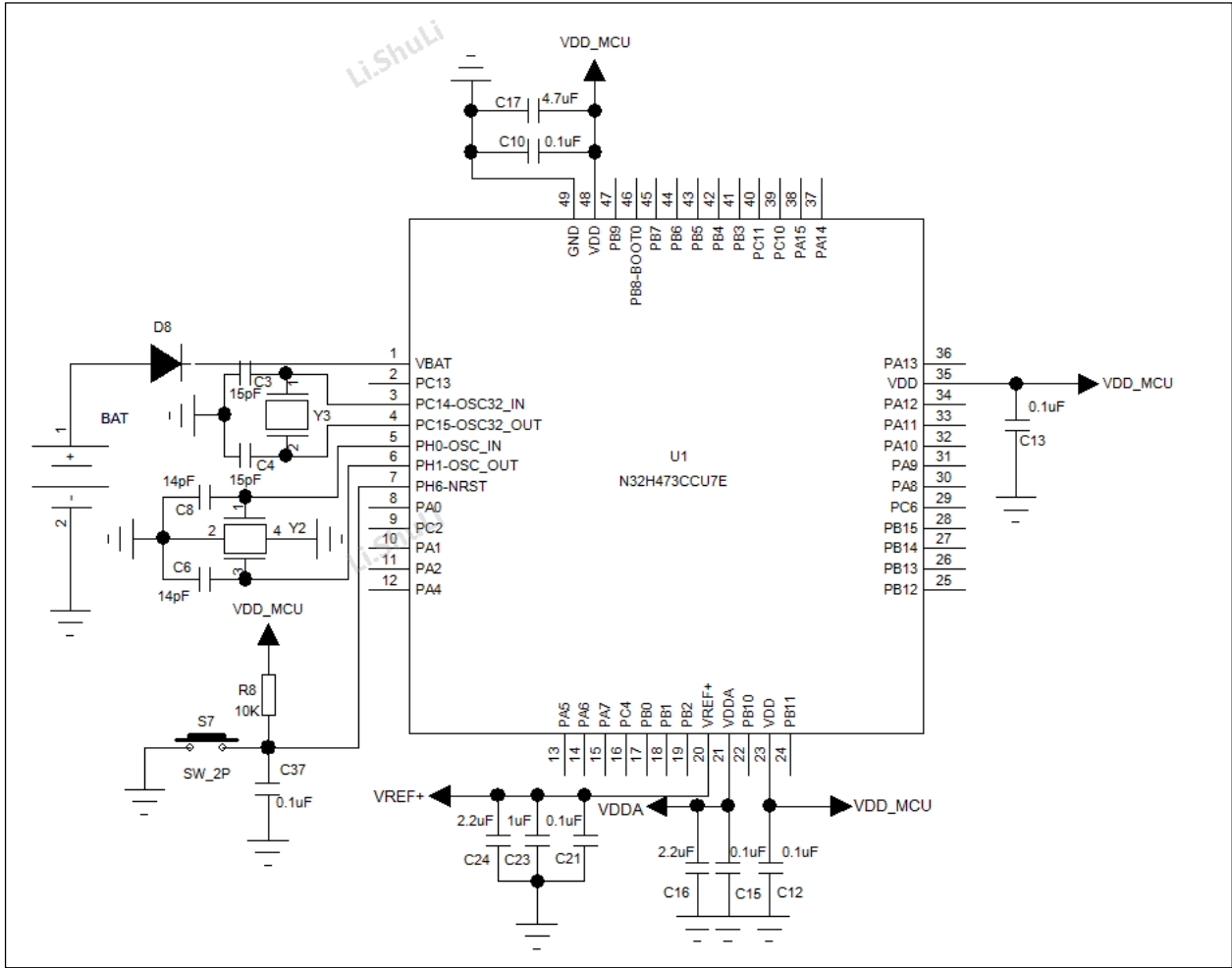


图 3-6 UQFN48-1 封装最小系统参考设计原理图

### 3.7 UQFN48-N32H474CEU7

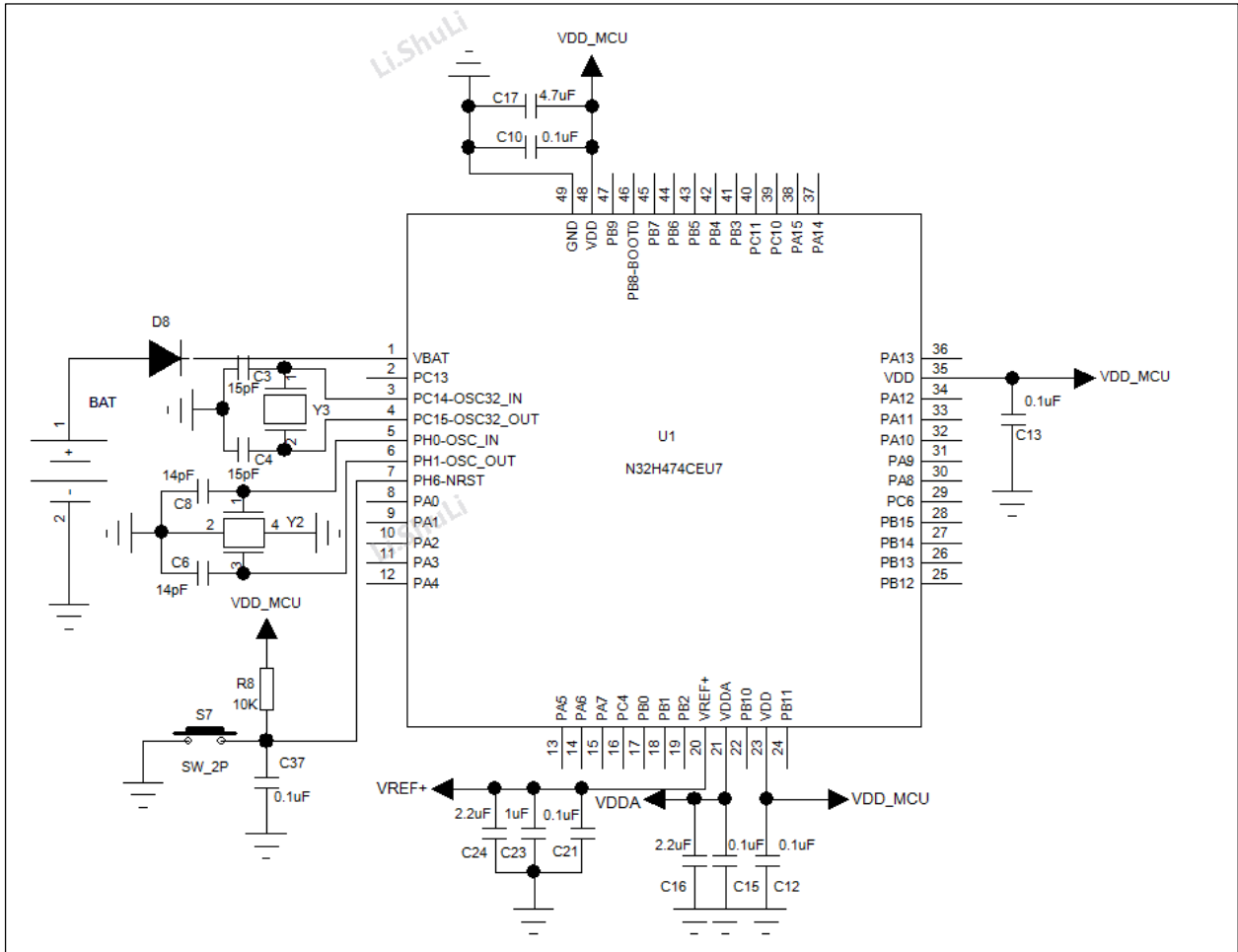


图 3-7 UQFN48 封装最小系统参考设计原理图

### 3.8 QFN52-N32H475UEQ7S

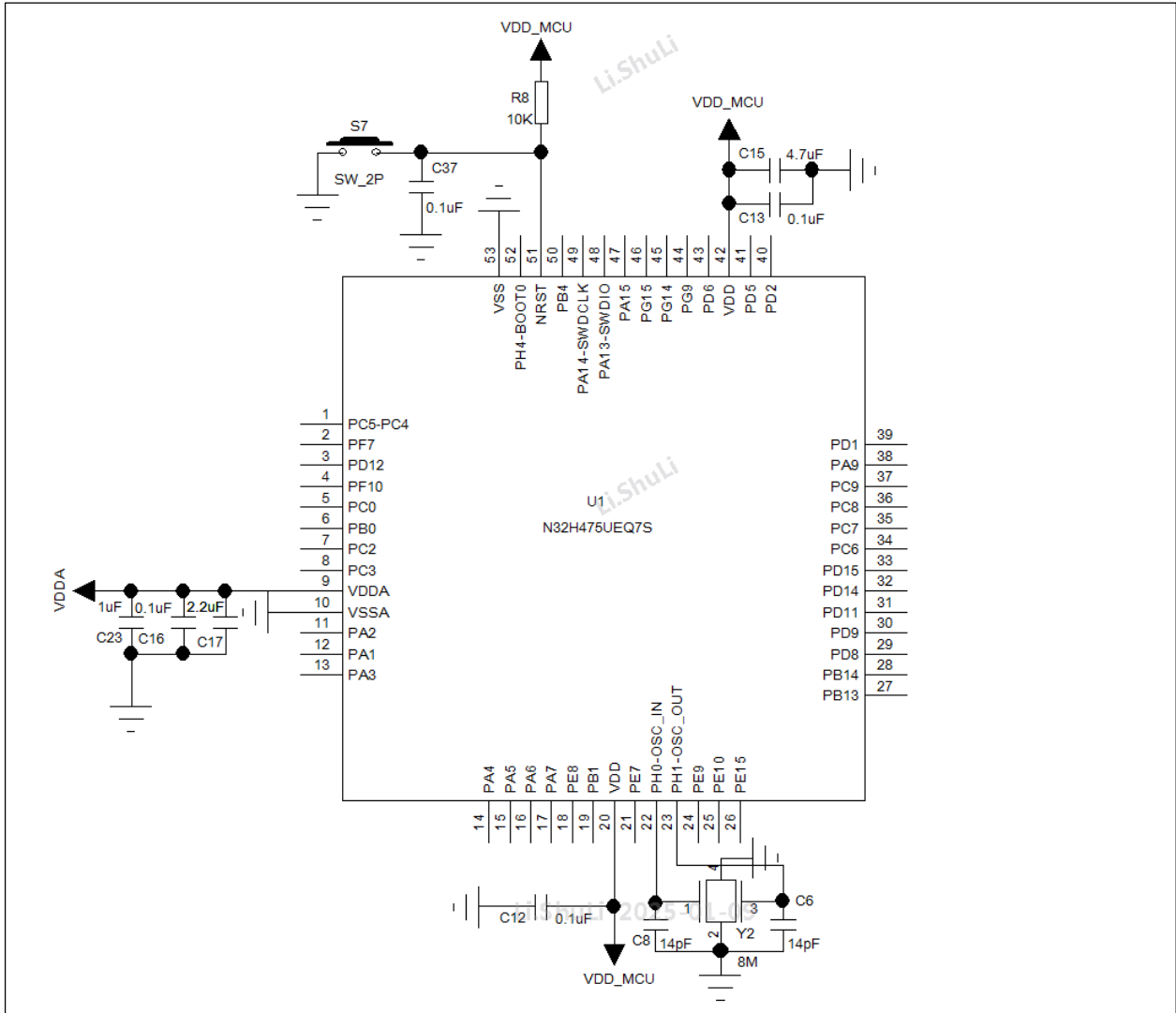


图 3-8 QFN52 封装最小系统参考设计原理图

### 3.9 QFN60-N32H475REQ7

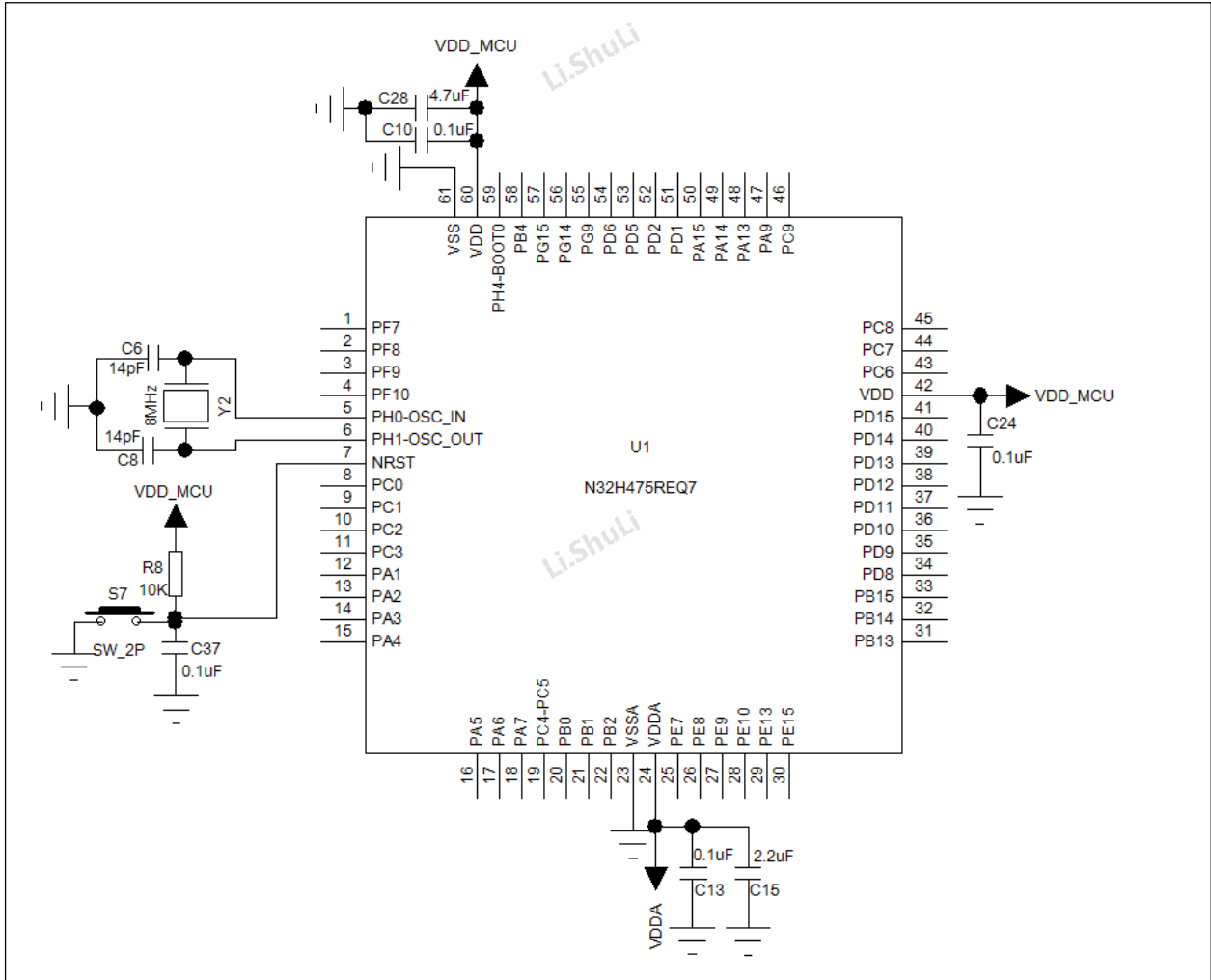


图 3-9 QFN60 封装最小系统参考设计原理图

### 3.10 LQFP64-N32H473REL7

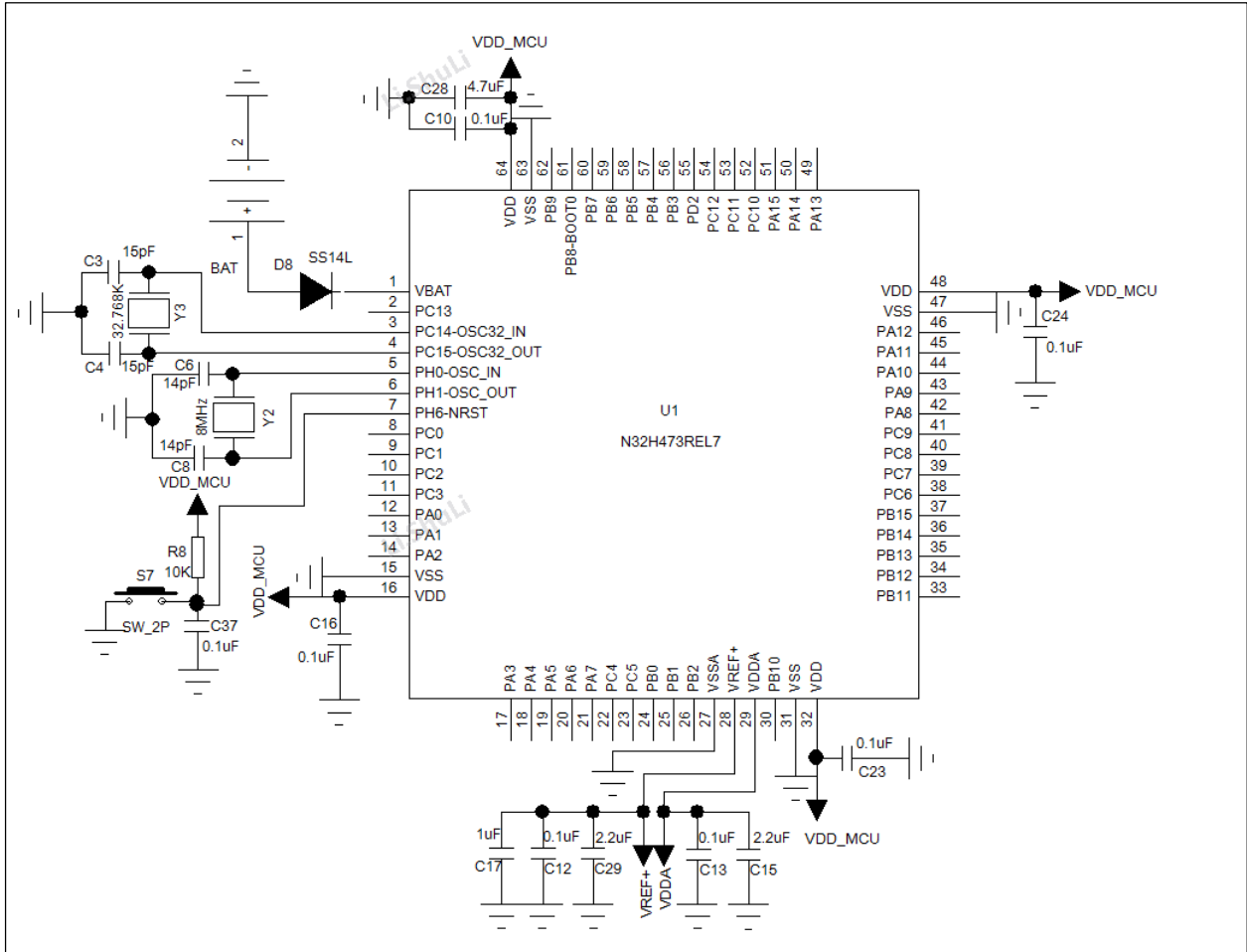


图 3-10 LQFP64 封装最小系统参考设计原理图



### 3.11 LQFP64-N32H474REL7

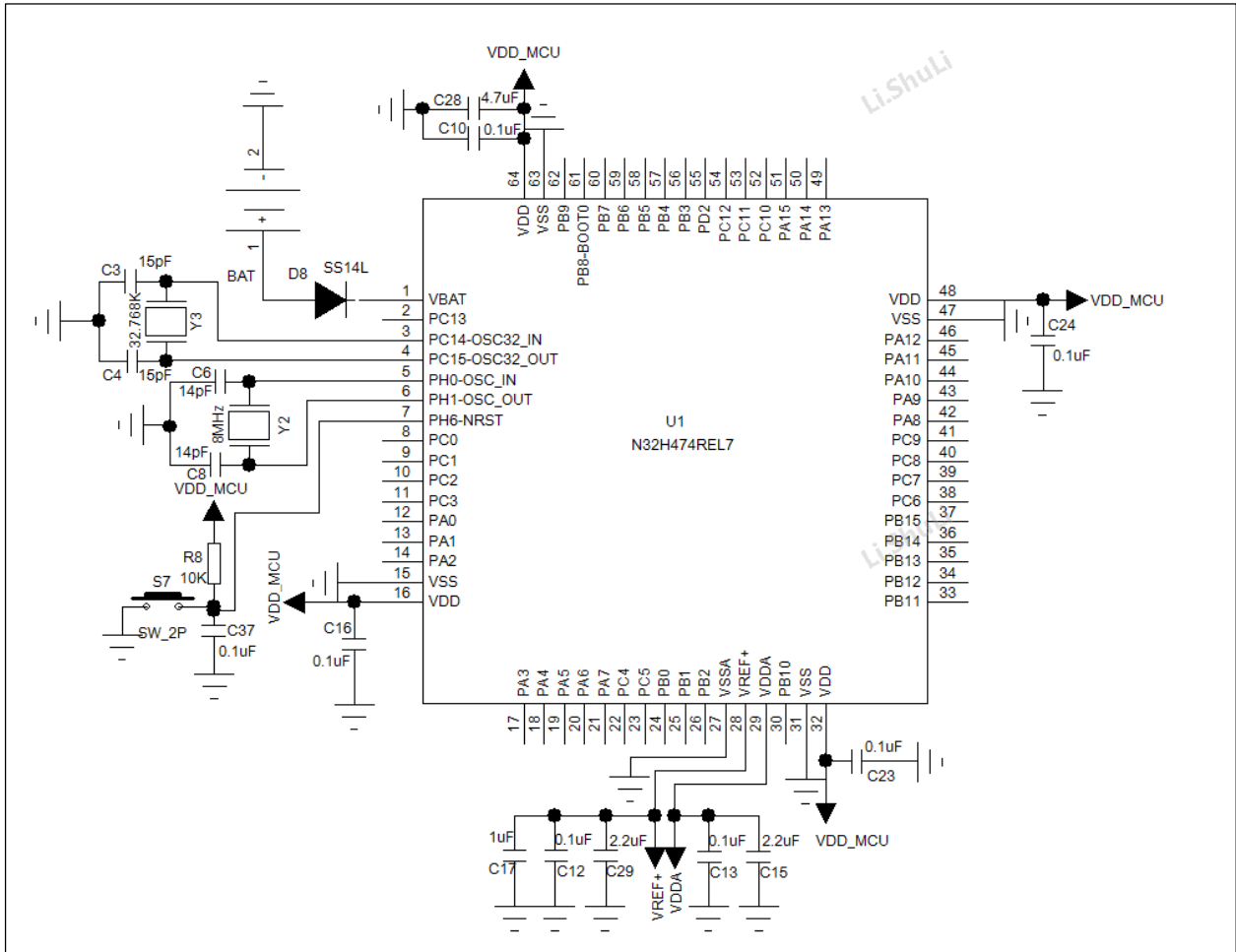


图 3-11 LQFP64 封装最小系统参考设计原理图

### 3.12 LQFP64-N32H481REL7K

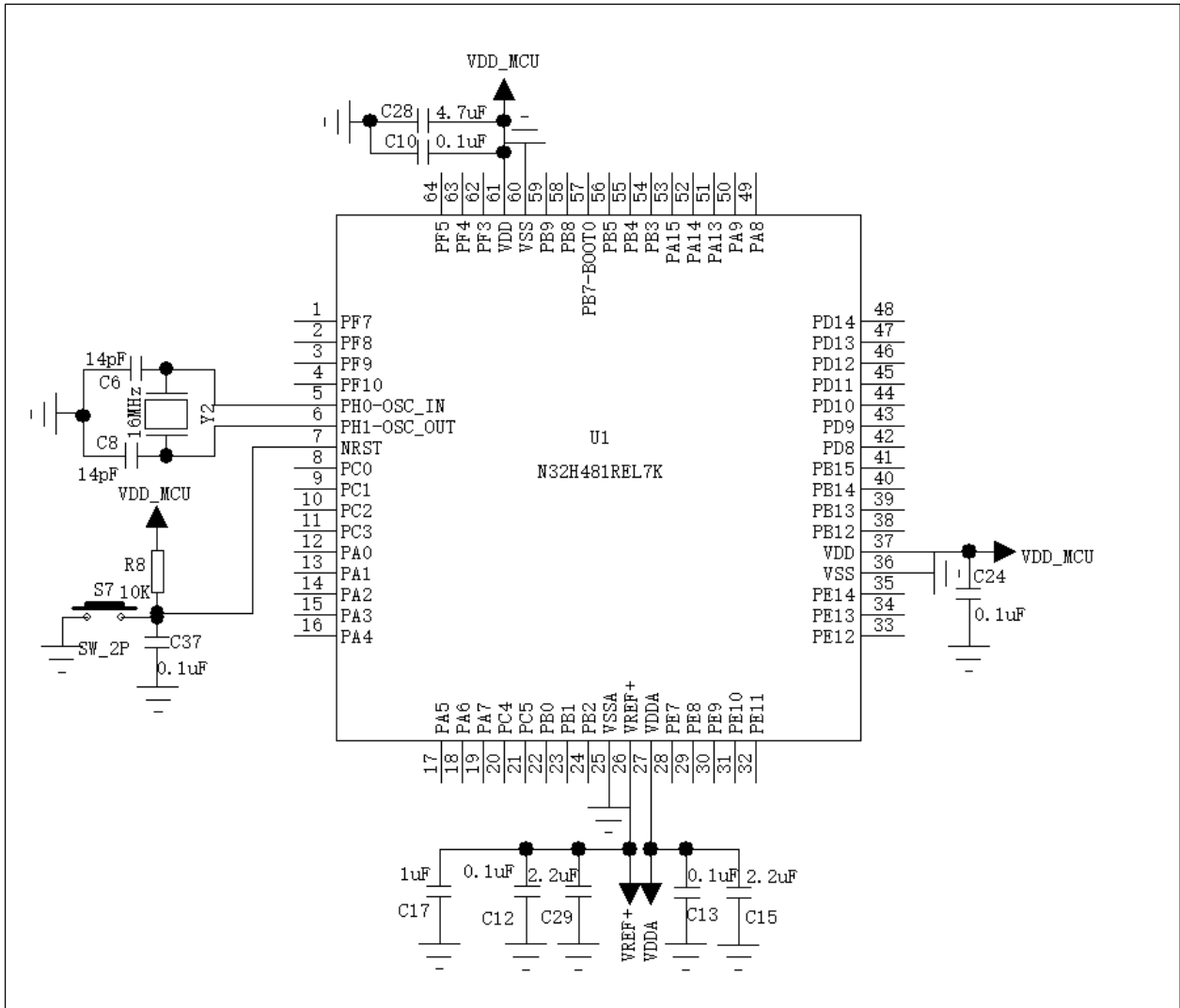


图 3-12 LQFP64 封装最小系统参考设计原理图

### 3.13 LQFP64-N32H488REL7K

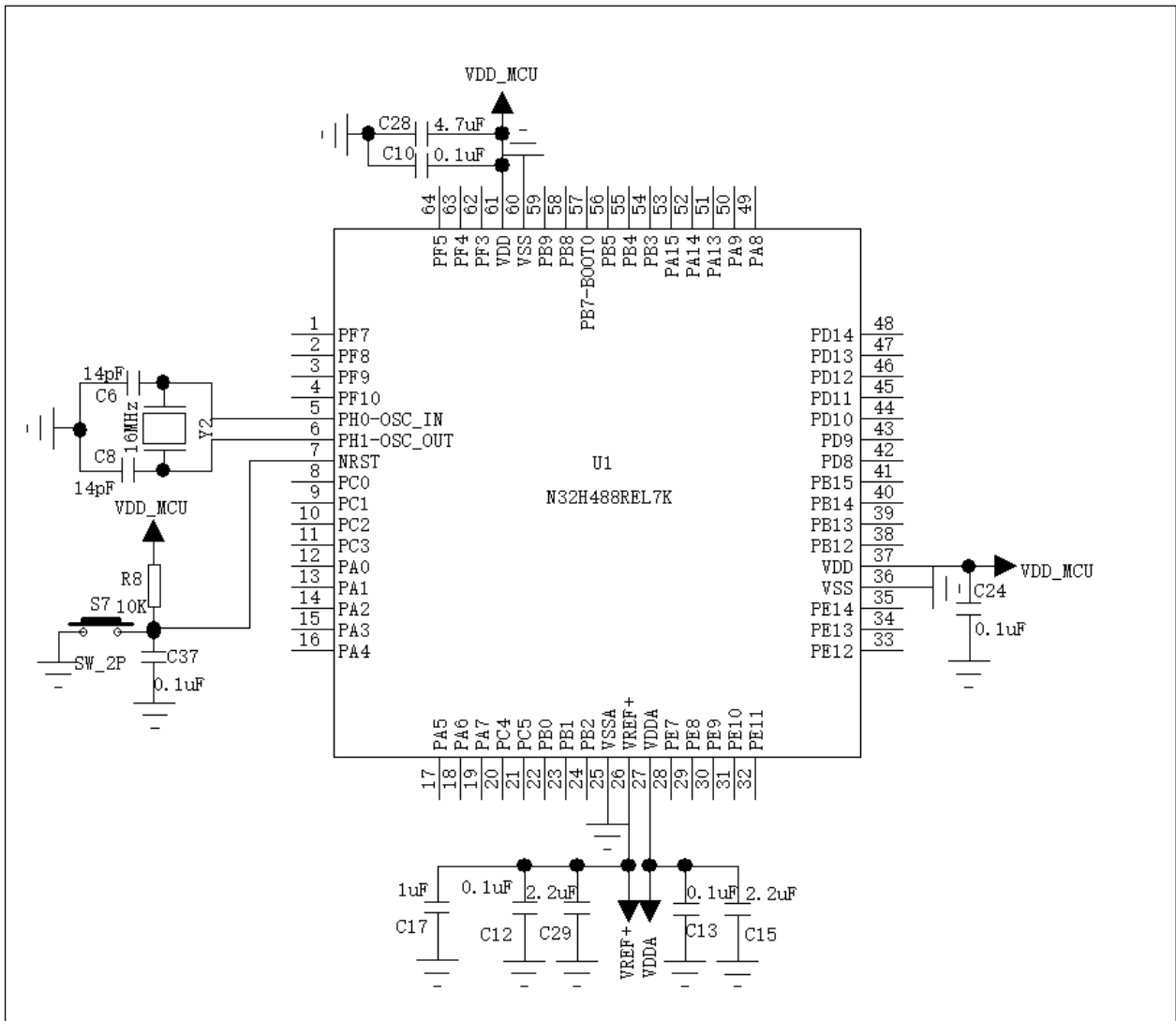


图 3-13 LQFP64 封装最小系统参考设计原理图

### 3.14 LQFP64-N32H482REL7

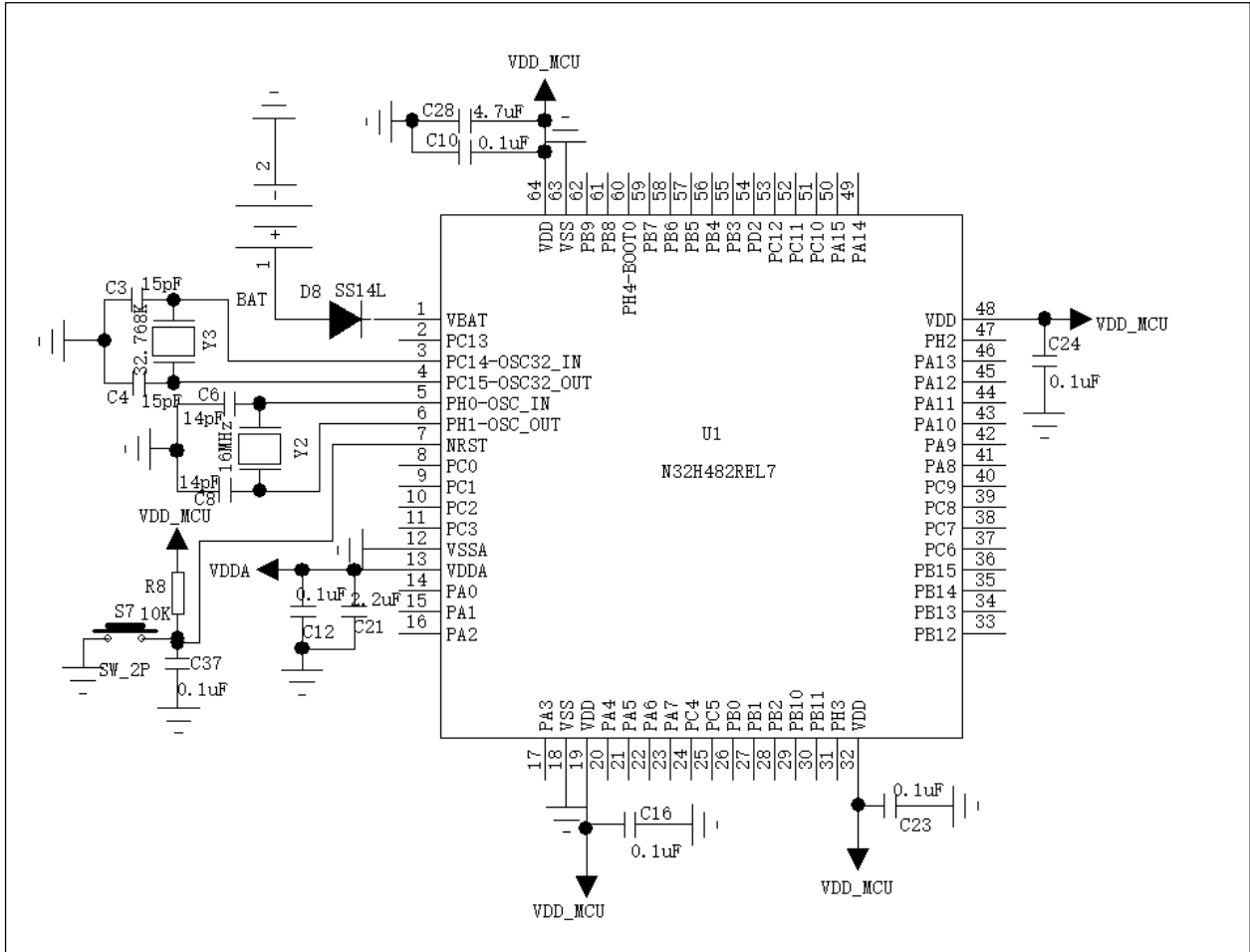


图 3-14 LQFP64 封装最小系统参考设计原理图

### 3.15 LQFP64-N32H487REL7

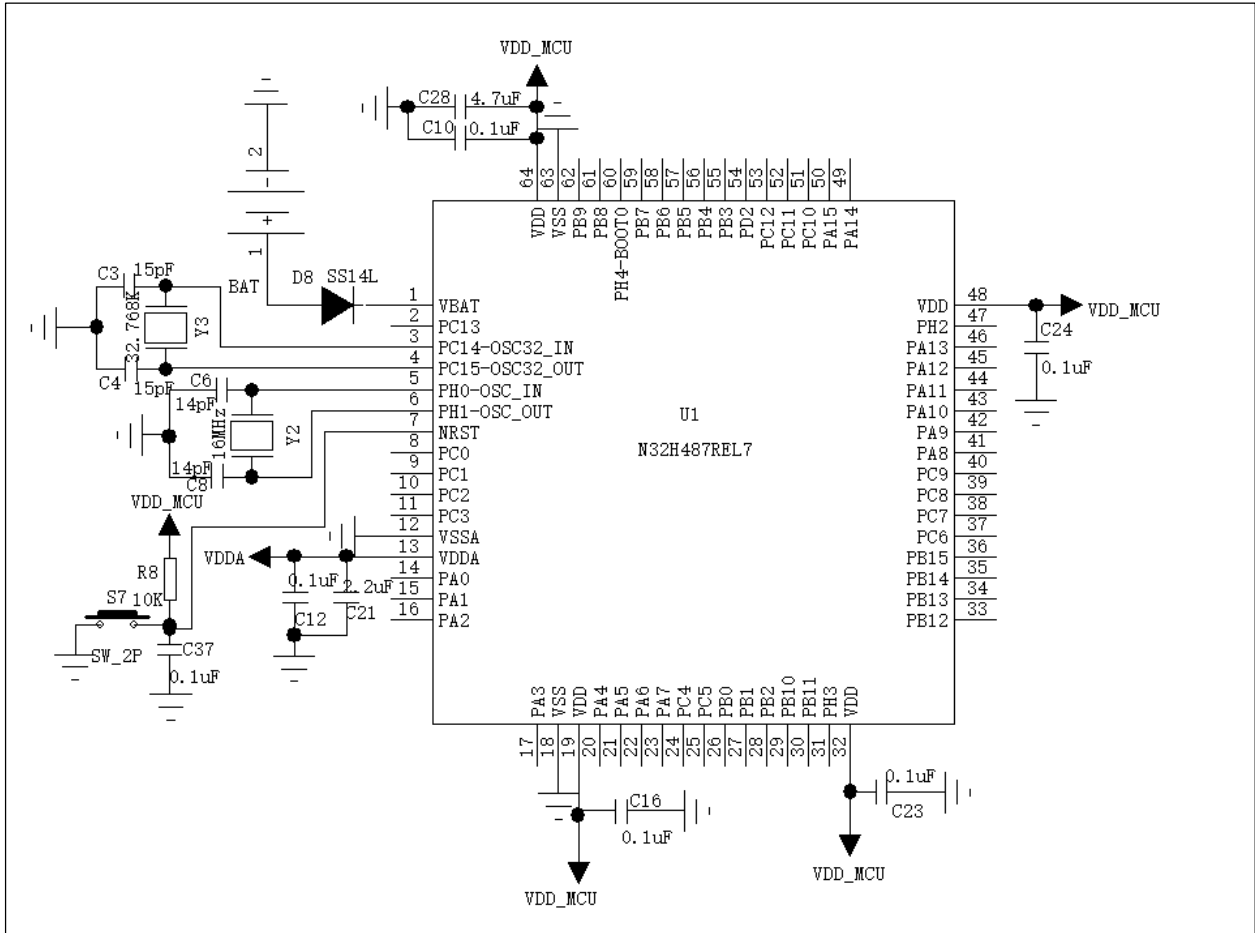


图 3-15 LQFP64 封装最小系统参考设计原理图

### 3.16 LQFP64-N32H488REL7

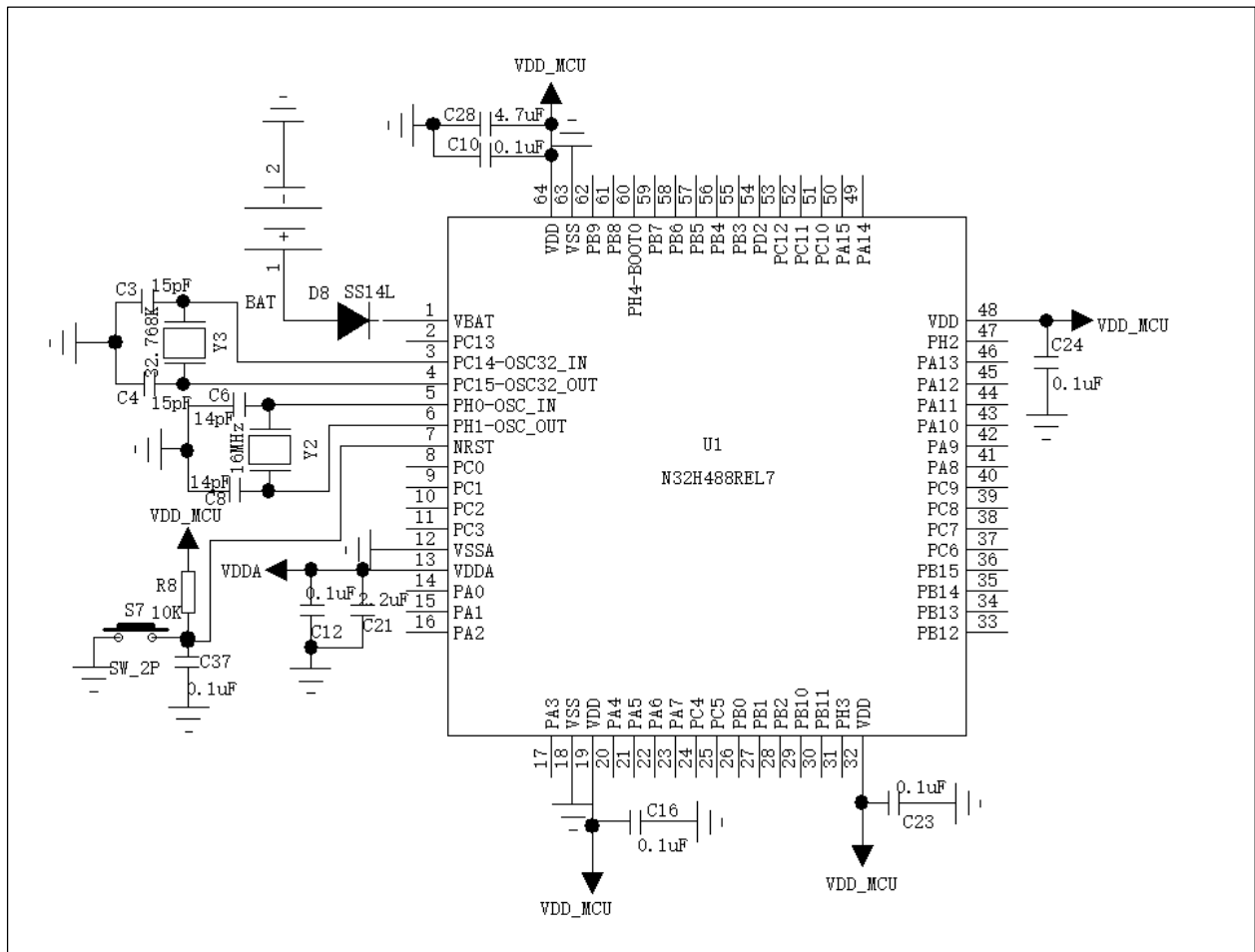


图 3-16 LQFP64 封装最小系统参考设计原理图

### 3.17 LQFP80-N32H473MEL7

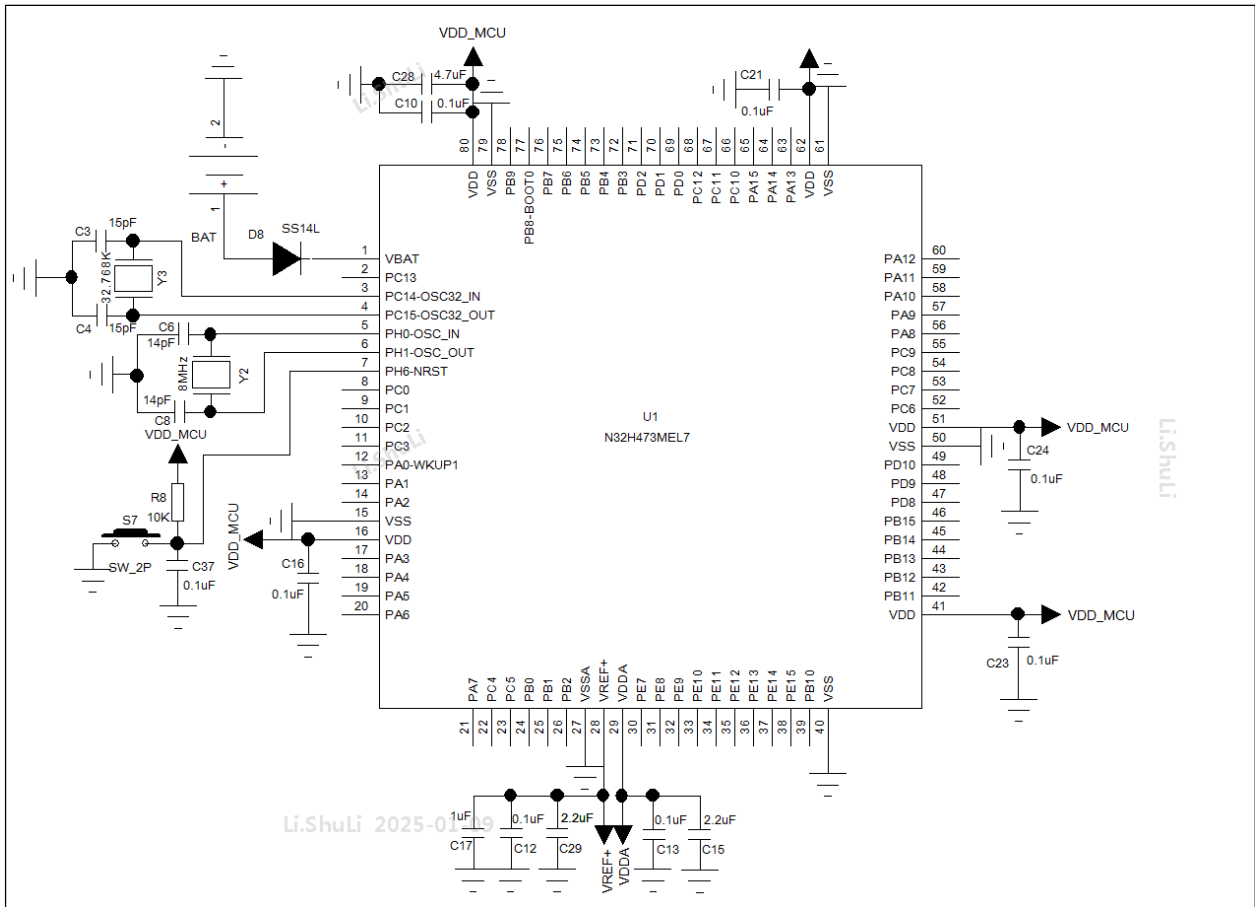


图 3-17 LQFP80 封装最小系统参考设计原理图

### 3.18 LQFP80-N32H474MEL7

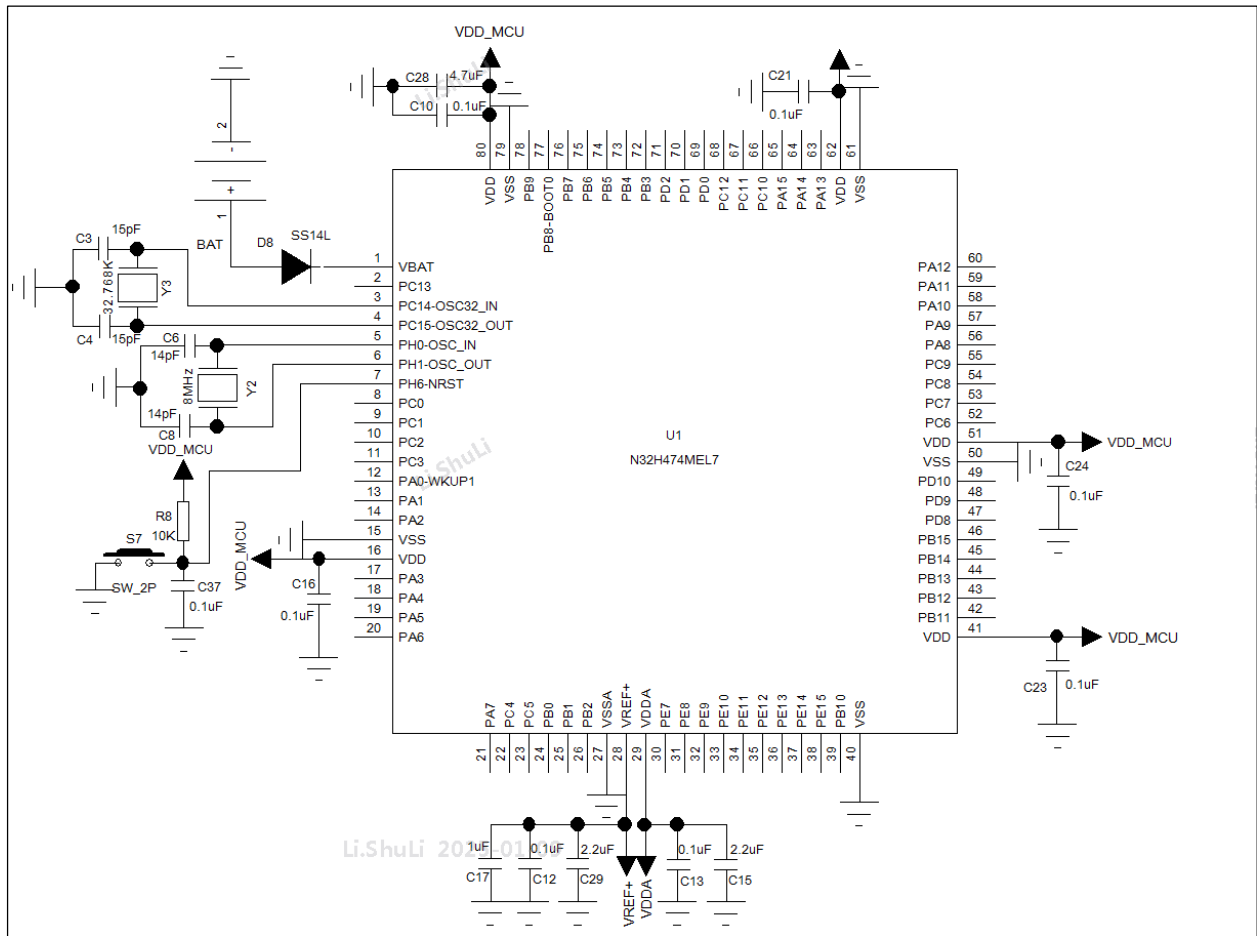


图 3-18 LQFP80 封装最小系统参考设计原理图



### 3.19 LQFP100-N32H474VEL7

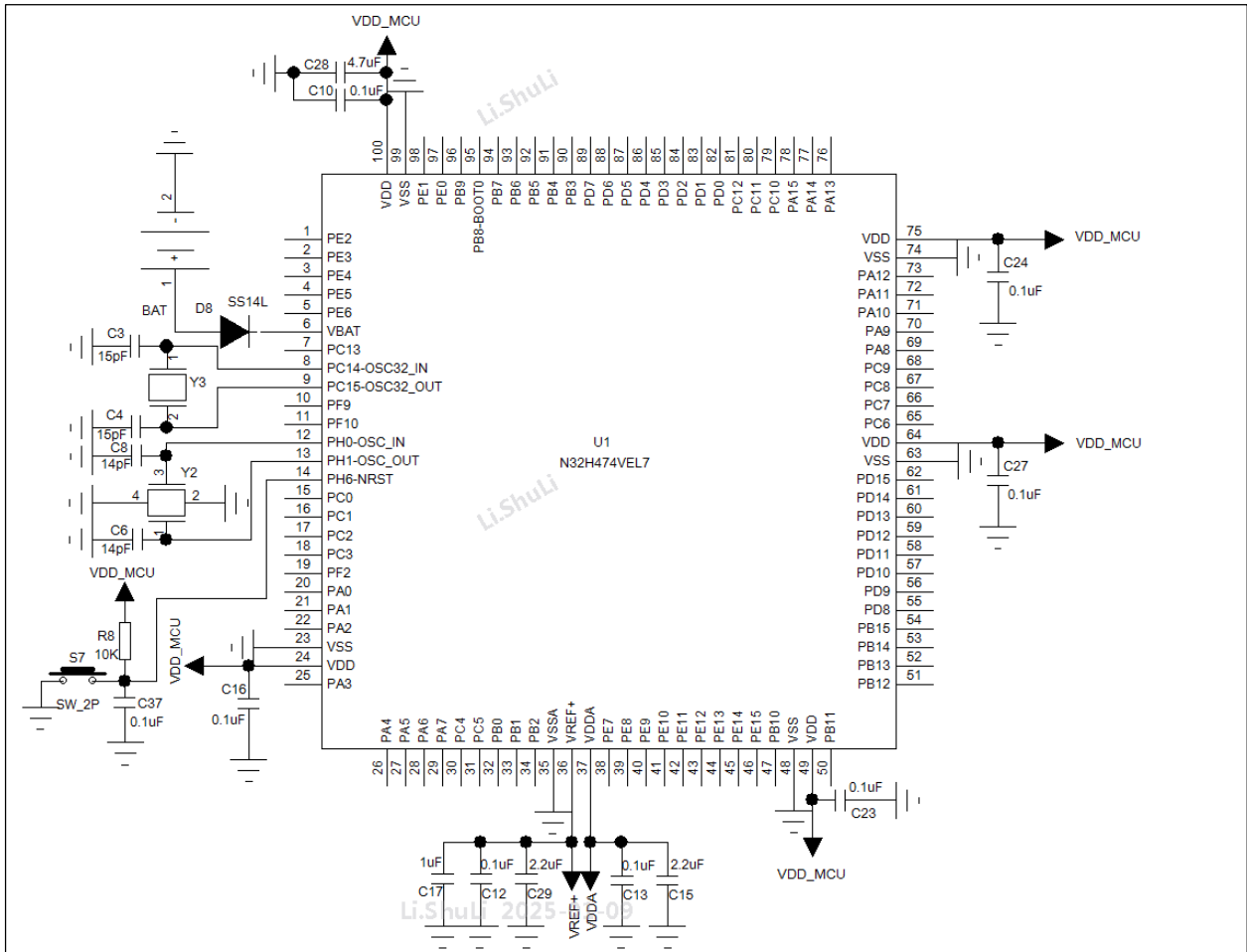


图 3-19 LQFP100 封装最小系统参考设计原理图

### 3.20 LQFP100-N32H473VEL7

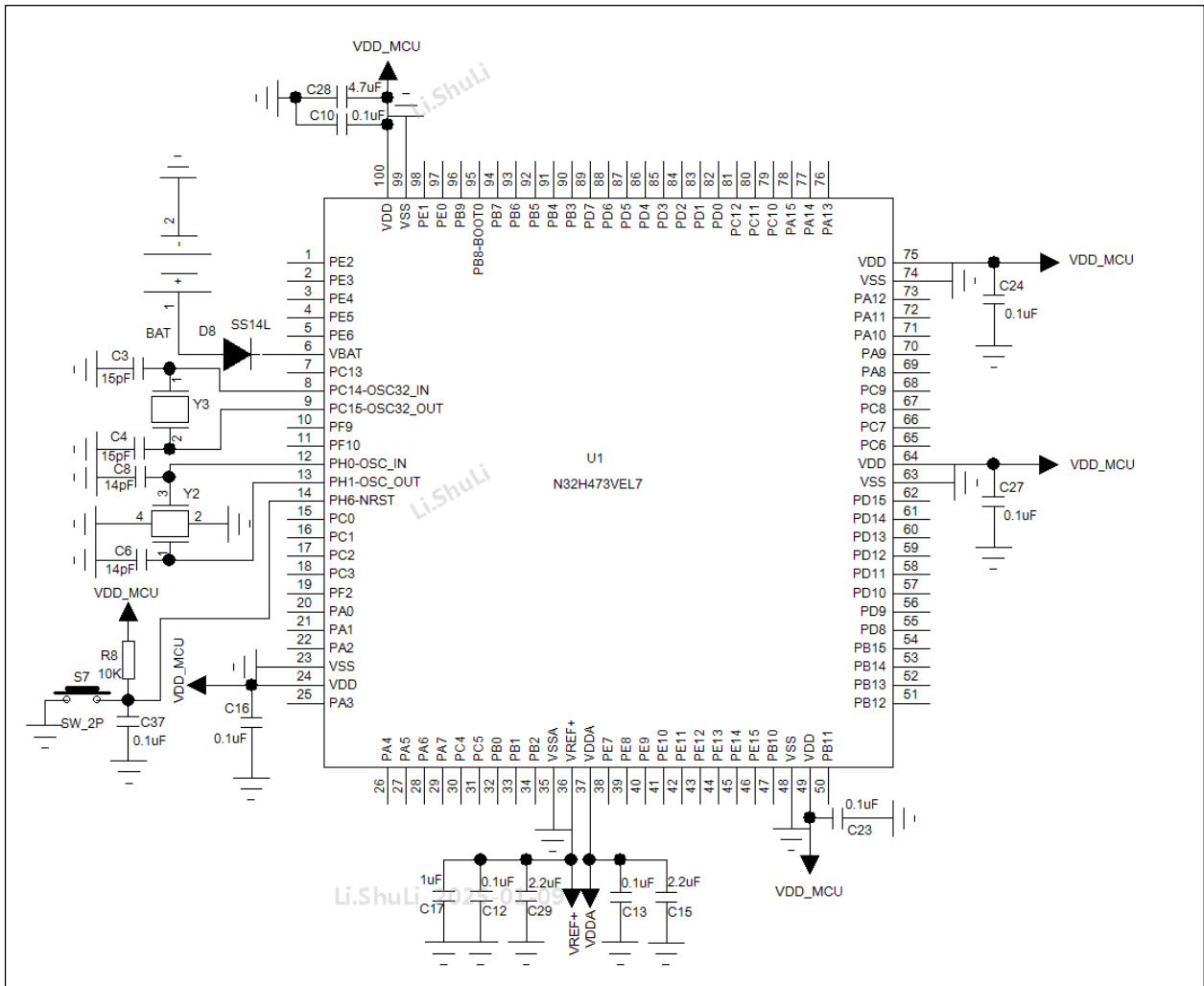


图 3-20 LQFP100 封装最小系统参考设计原理图

### 3.21 LQFP100-N32H482VEL7

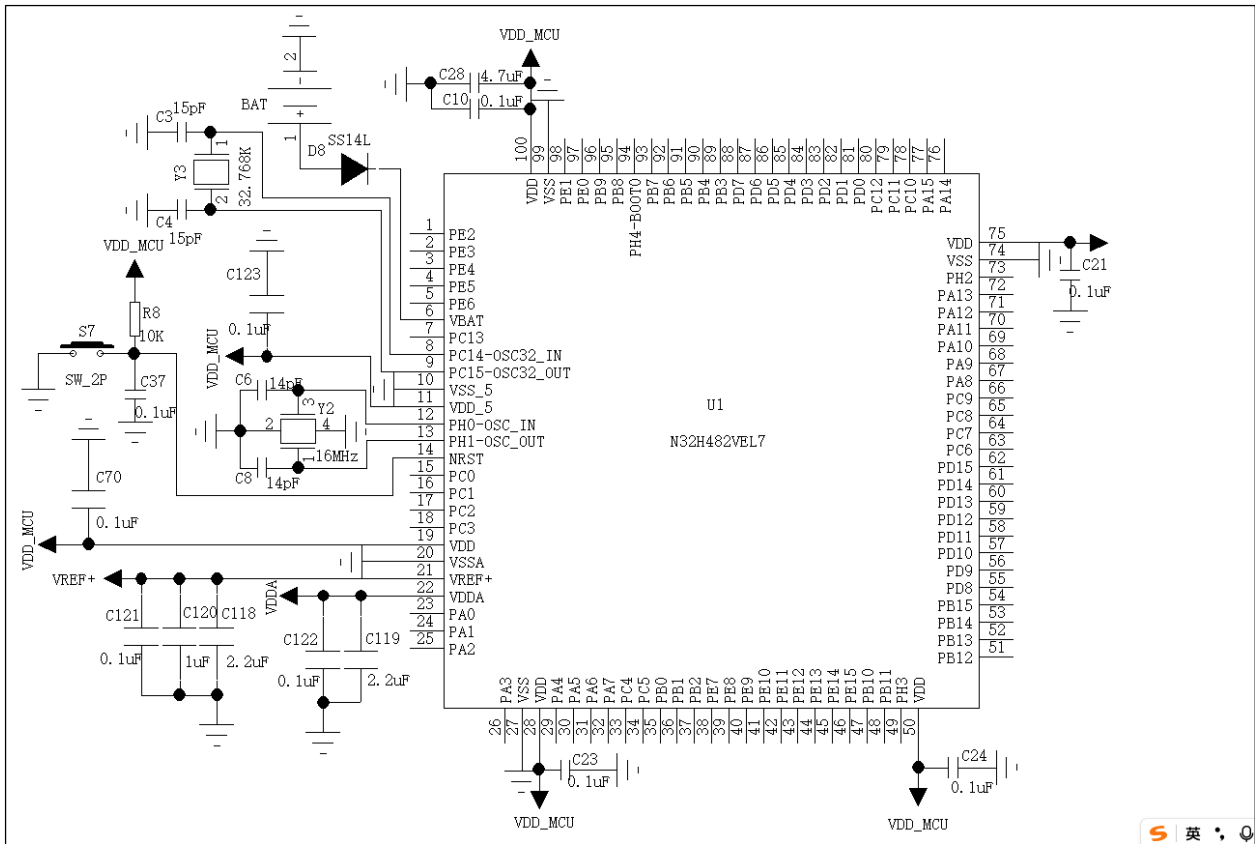


图 3-21 LQFP100 封装最小系统参考设计原理图



### 3.23 LQFP100-N32H488VEL7

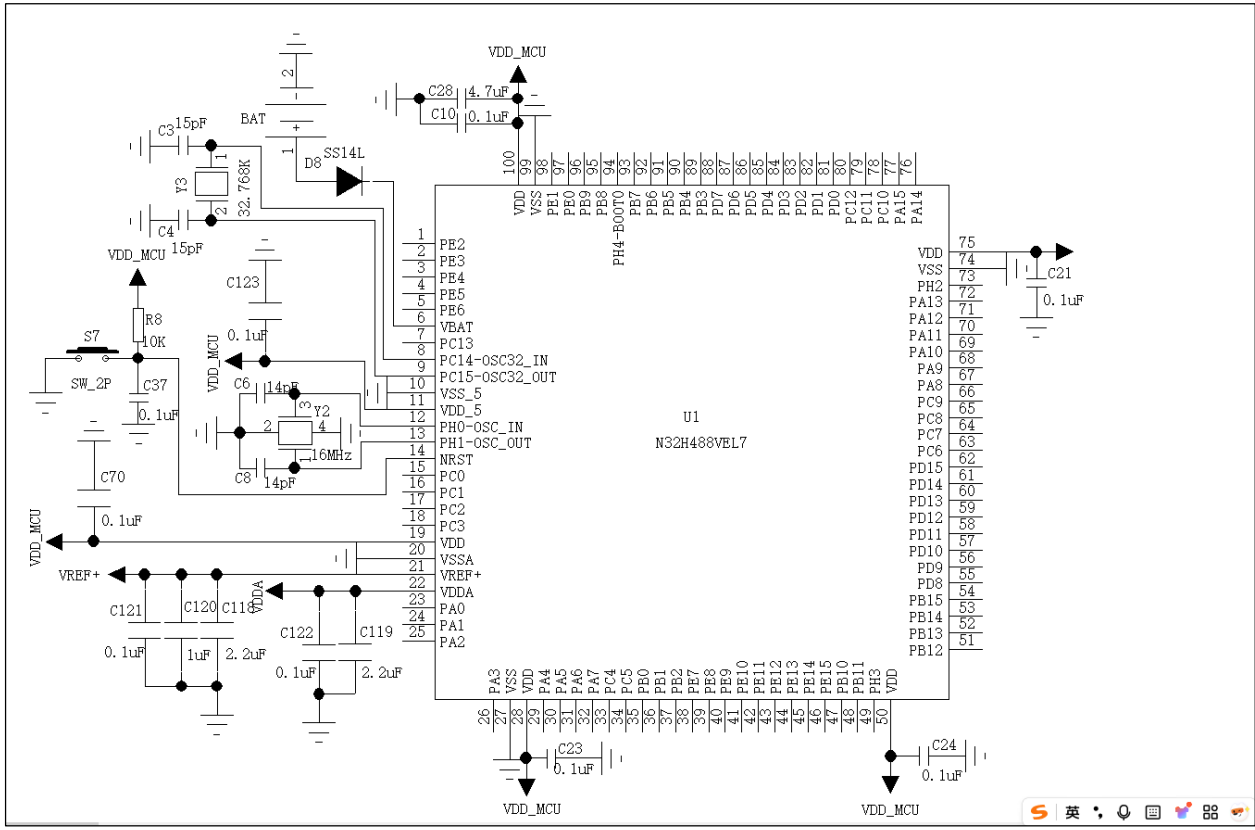


图 3-23 LQFP100 封装最小系统参考设计原理图

### 3.24 LQFP128-N32H474QEL7

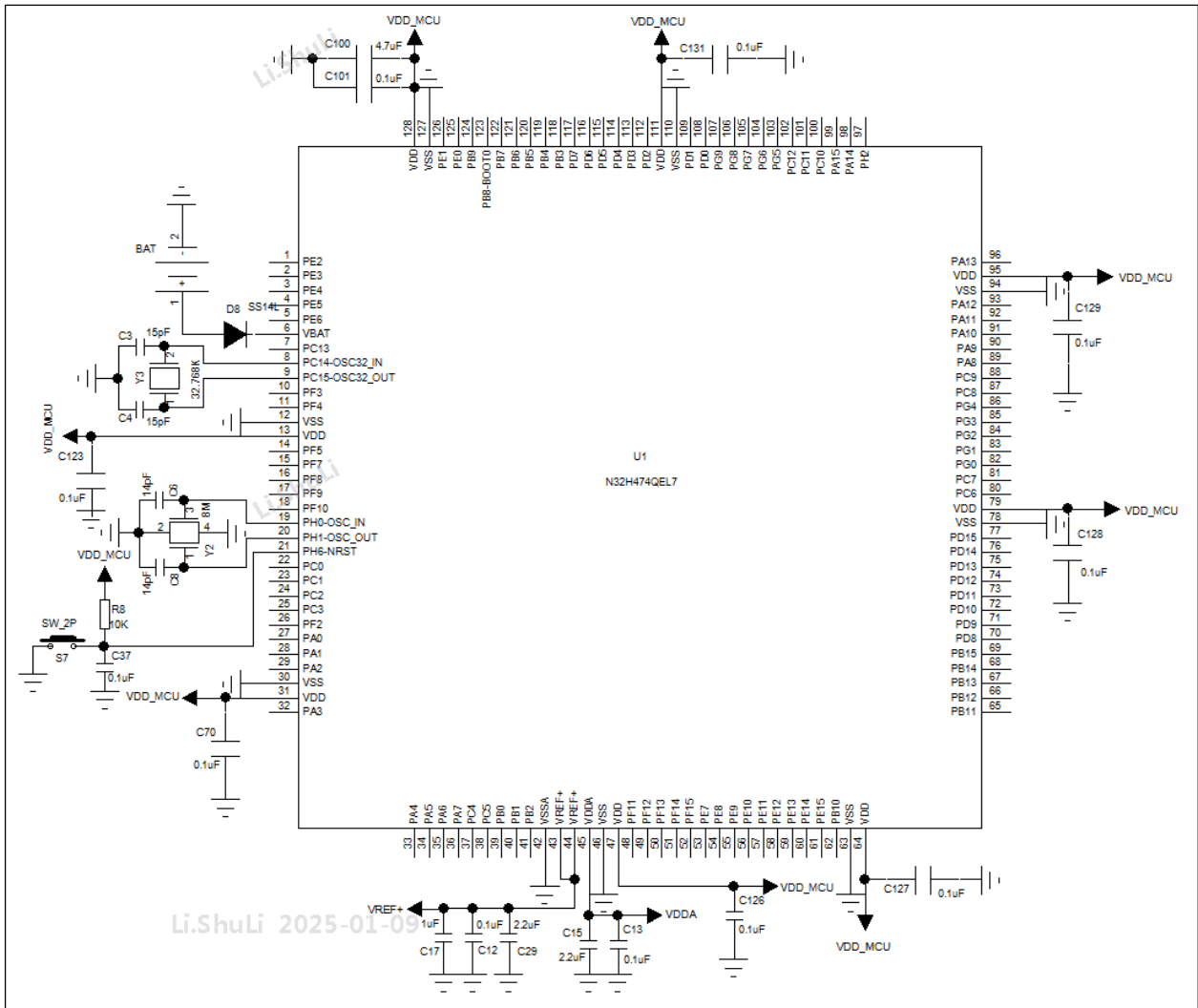


图 3-24 LQFP128 封装最小系统参考设计原理图

### 3.25 LQFP128-N32H473QEL7

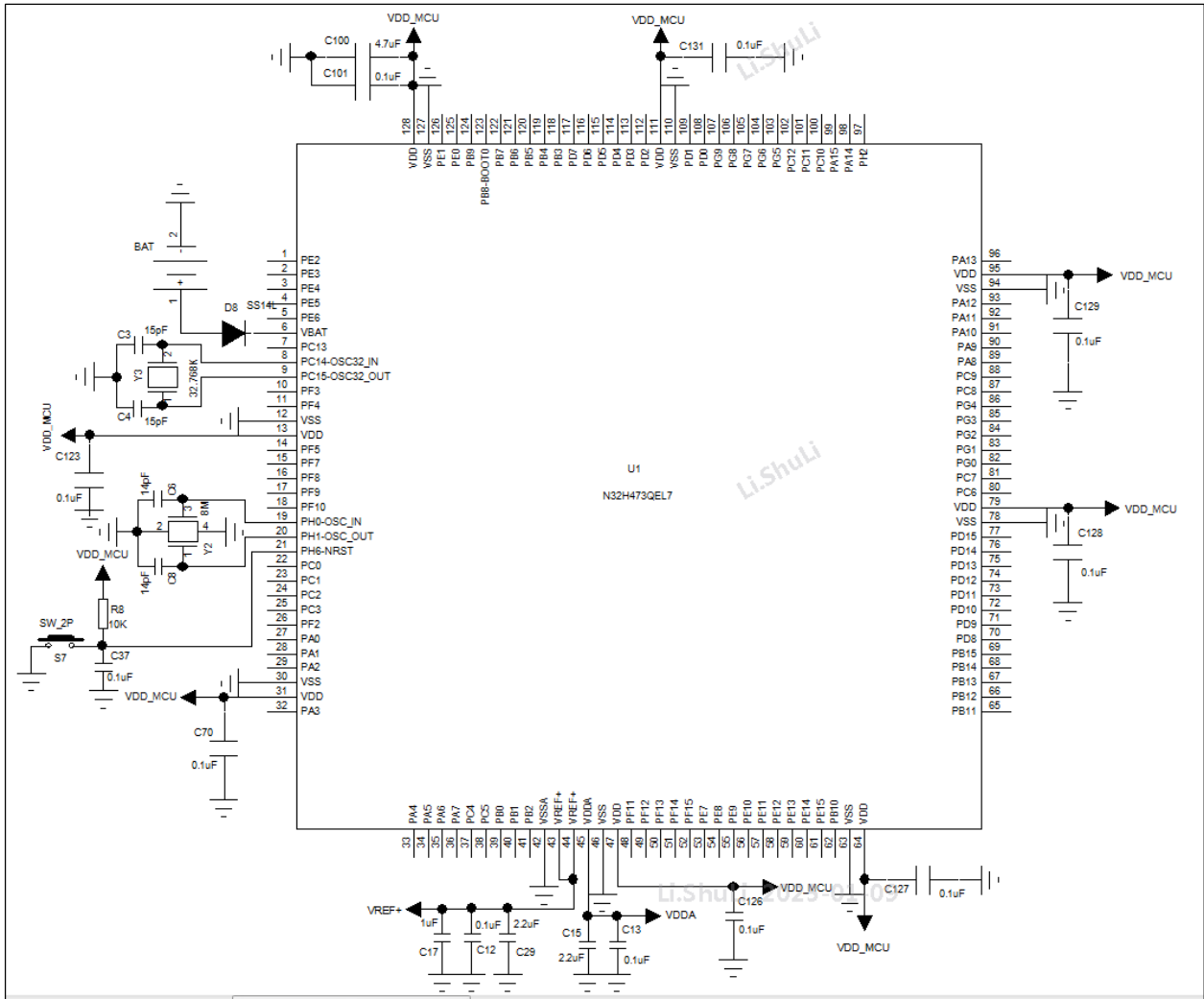


图 3-25 LQFP128 封装最小系统参考设计原理图

### 3.26 LQFP144-N32H482ZEL7

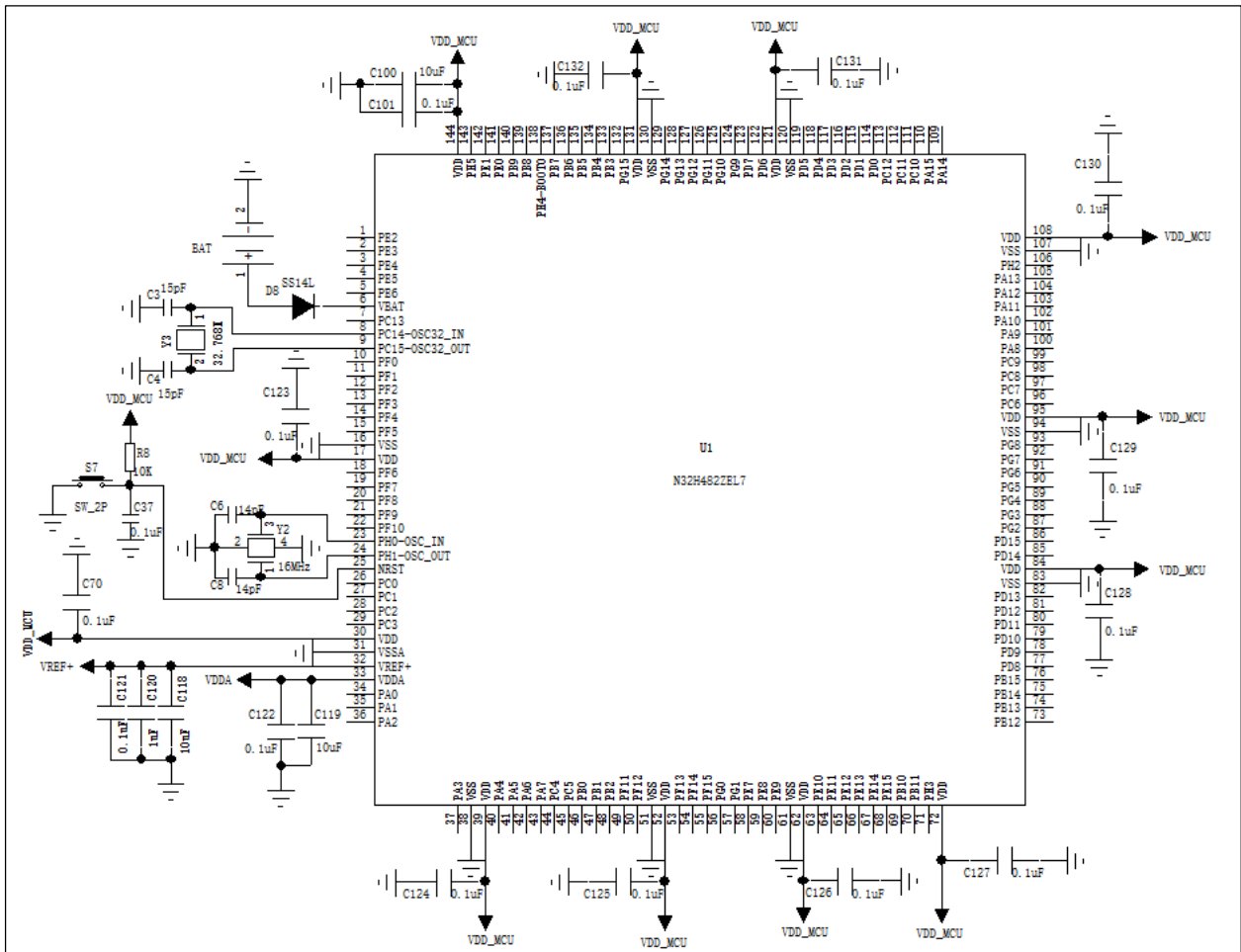


图 3-26 LQFP144 封装最小系统参考设计原理图



### 3.27 LQFP144-N32H487ZEL7

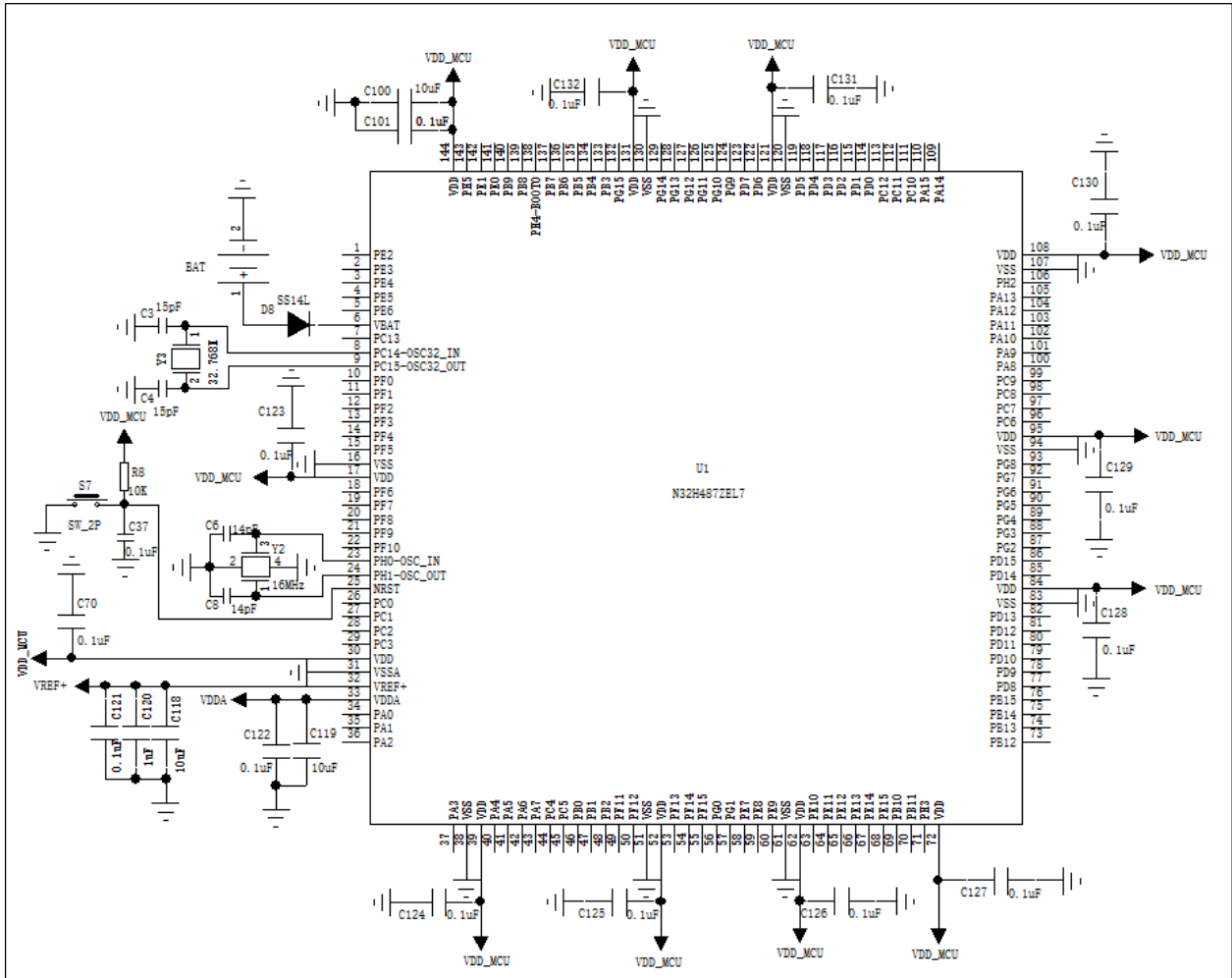


图 3-27 LQFP144 封装最小系统参考设计原理图

### 3.28 LQFP144-N32H488ZEL7

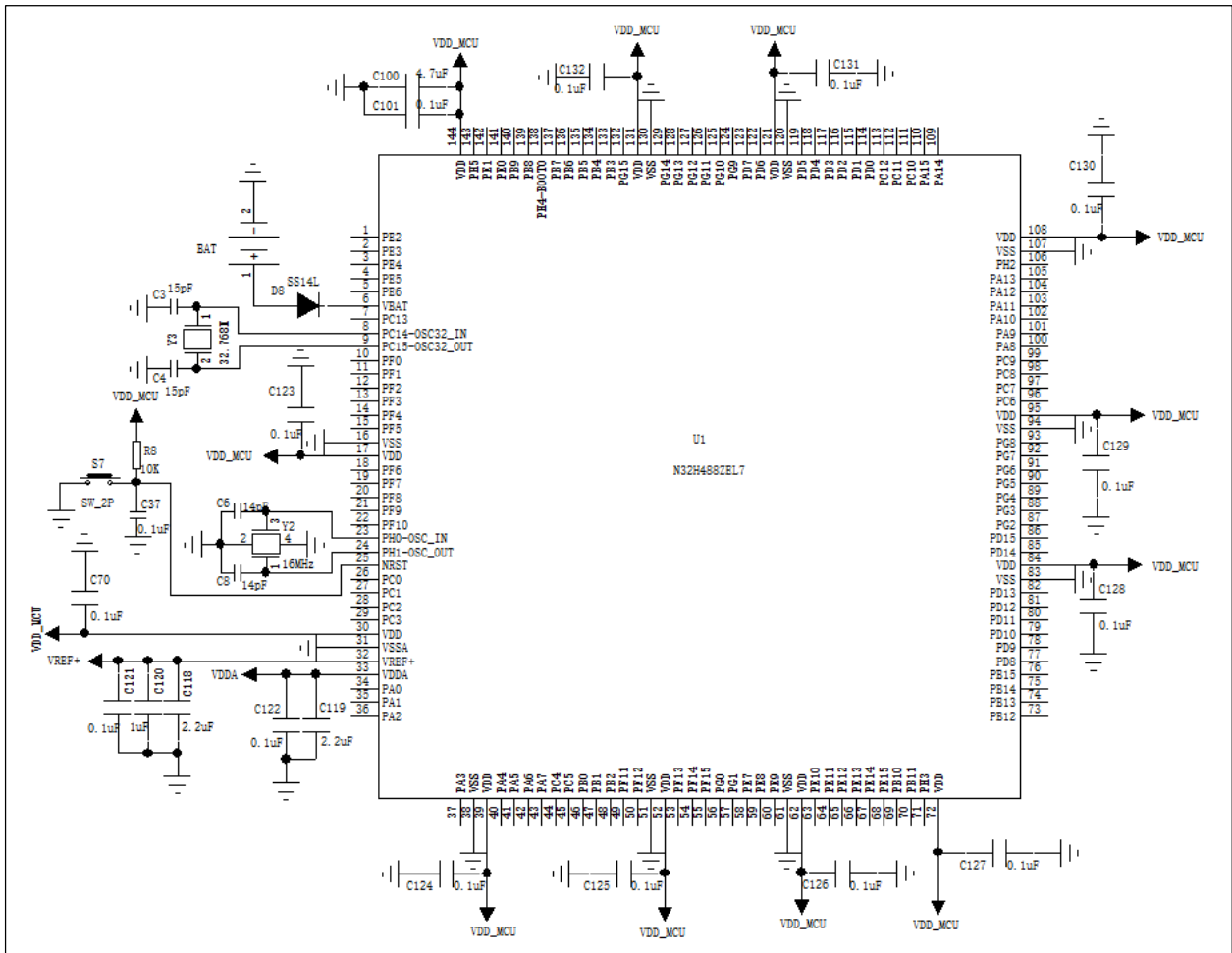


图 3-28 LQFP144 封装最小系统参考设计原理图

以上是不同封装最小系统参考设计原理图，主要体现供电电源去耦电容、时钟、复位电路等设计；时钟电路和备用电池取决于用户设计；

芯片内部支持内部高速和低速时钟可供用户选择；

模拟电源 VDDA 建议由外部稳定电源供电，若直连 VDD 供电，需做相应滤波处理。

对于 N32H473/474/481/482/487/488 系列芯片：

当 VREF+使用内置参考源 VREFBUF 时，VREF+引脚建议就近放置一个 0.1uF 和一个 1uF 的电容，当 VREF+由外部供电时，VREF+引脚建议就近放置一个 0.1uF 和一个 2.2uF 的电容。

## 4. PCB LAYOUT 参考

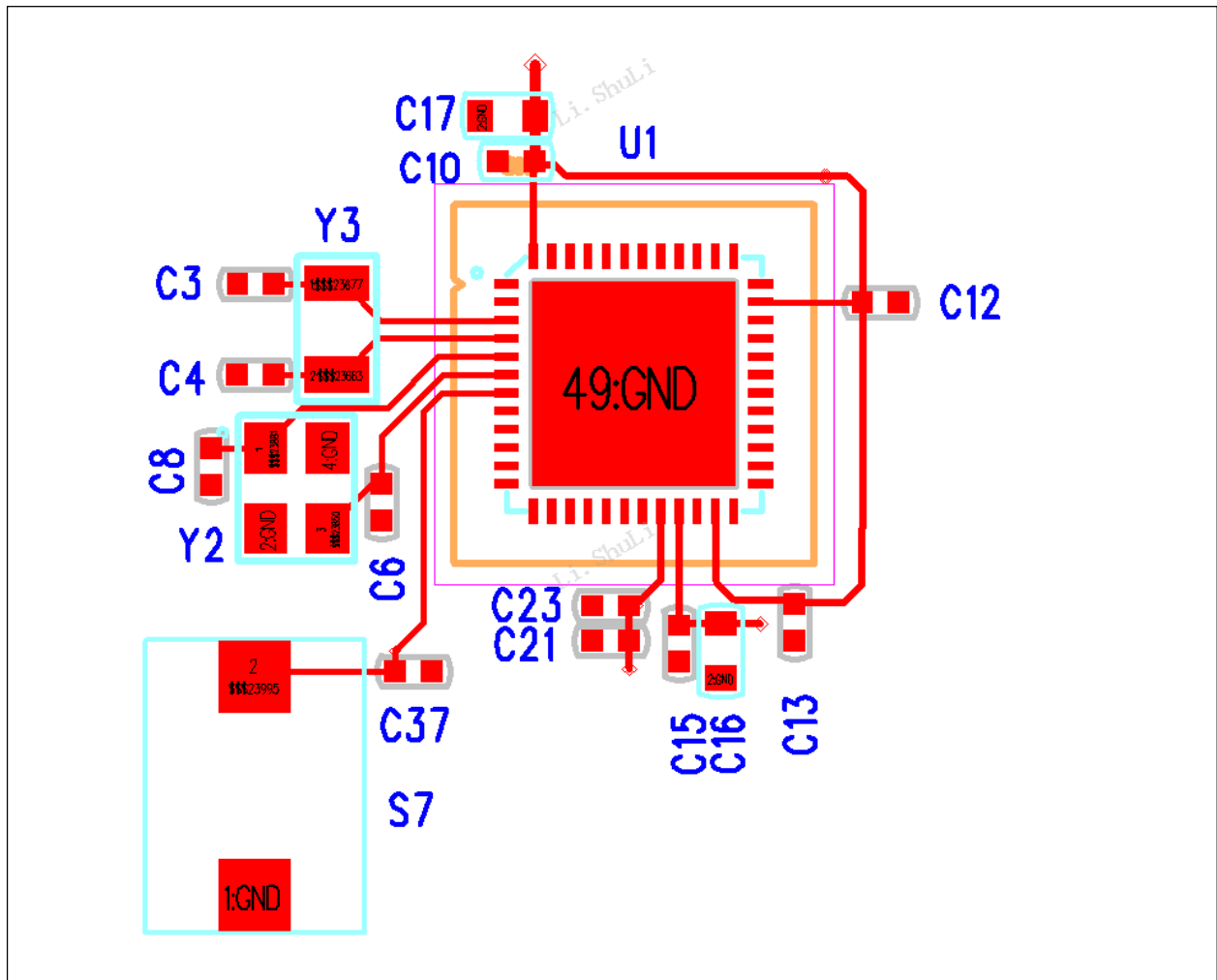


图 4-1 UQFN48 封装 PCB LAYOUT 参考图

注:

- 1、PCB LAYOUT 设计时，每一个电源管脚都需要就近放置去耦电容；
- 2、HSE 和 LSE 的外部晶体及走线尽可能在周围做包地处理，晶体下面一层靠近晶体的区域也需要铺地，不能有信号线穿过，防止信号线干扰晶体信号；
- 3、HSE 和 LSE 用作晶振时，走线不宜过长，避免天线效应。

## 5. 历史版本

版本	日期	备注
V0.7.0	2023-12-20	创建文档
V0.8.0	2024-4-8	1. 添加不同封装最小系统设计原理图 2. 添加 PGA 应用参考 3. 增加 ADC 采样时间表
V1.0.0	2024-11-18	1. 更新 N32H473CGQ8/ N32H473CCU7E/ N32H481REL7K/ N32H475UEQ7S/ N32H475REQ7/ N32H488REL7K/ N32H488REL7/ N32H488VEL7/ N32H488ZEL7 最小系统设计原理图
V1.1.0	2025-5-12	1. 修改 N32H48x 系列最小系统设计原理图 HSE 为 16M

## 6. 声明

国民技术股份有限公司（下称“国民技术”）对此文档拥有专属产权。依据中华人民共和国的法律、条约以及世界其他法域相适用的管辖，此文档及其中描述的国民技术产品（下称“产品”）为公司所有。

国民技术在此并未授予专利权、著作权、商标权或其他任何知识产权许可。所提到或引用的第三方名称或品牌（如有）仅用作区别之目的。

国民技术保留随时变更、订正、增强、修改和改良此文档的权利，恕不另行通知。请使用者在下单购买前联系国民技术获取此文档的最新版本。

国民技术竭力提供准确可信的资讯，但即便如此，并不推定国民技术对此文档准确性和可靠性承担责任。

使用此文档信息以及生成产品时，使用者应当进行合理的设计、编程并测试其功能性和安全性，国民技术不对任何因使用此文档或本产品而产生的任何直接、间接、意外、特殊、惩罚性或衍生性损害结果承担责任。

国民技术对于产品在系统或设备中的应用效果没有任何故意或保证，如有任何应用在其发生操作不当或故障情况下，有可能致使人员伤亡、人身伤害或严重财产损失，则此类应用被视为“不安全使用”。

不安全使用包括但不限于：外科手术设备、原子能控制仪器、飞机或宇宙飞船仪器、所有类型的安全装置以及其他旨在支持或维持生命的应用。

所有不安全使用的风险应由使用人承担，同时使用人应使国民技术免于因为这类不安全使用而导致被诉、支付费用、发生损害或承担责任时的赔偿。

对于此文档和产品的任何明示、默示之保证，包括但不限于适销性、特定用途适用性和不侵权的保证责任，国民技术可在法律允许范围内进行免责。

未经明确许可，任何人不得以任何理由对此文档的全部或部分进行使用、复制、修改、抄录和传播。