

N32H785EC

产品简介

N32H785EC 系列采用高性能双核架构。ARM Cortex-M7 内核是主核，运行频率高达 600MHz，支持双精度浮点运算和 DSP 指令。Cortex-M4 内核是辅助内核，运行频率高达 300MHz。（2/4MB）的片上 FLASH，集成高达 1504KB 的 SRAM（包括 1024KB TCM SRAM 和 480 KB SRAM）+ 4KB Backup SRAM，集成 3 个 12bit 5Mps ADC、4 个高速比较器，6 个 12bit DAC，集成多个高速 U(S)ART、I2C、xSPI、SPI、USBHS Dual Role、CAN-FD、SDRAM、FEMC、SDMMC、10/100/1000M 以太网、EtherCAT 等通信接口，支持数字相机接口（DVP）、支持 TFT-LCD 图形界面、JPEG 硬件编解码器和 GPU，内置高性能加密算法硬件加速引擎，支持 AES/TDES、SHA、SM4 算法，支持 TRNG 真随机数发生器，支持 CRC8/16/32。支持多达 168 个 GPIO，支持的封装类型包括 LQFP176、BGA240+25 封装。

关键特性

- 双核架构 CPU（Cortex-M7 和 Cortex-M4F）
 - ARM Cortex-M7
 - 32 位 ARM Cortex-M7 内核，双精度浮点运算单元，支持 DSP 指令和 MPU
 - 内置 32KB 指令 Cache 和 32KB 带 ECC 的数据 Cache 缓存
 - 最高主频 600MHz，1284DMIPS
 - ARM Cortex-M4F
 - 32 位 ARM Cortex-M4F 内核+ FPU，单周期硬件乘除法指令，支持 DSP 指令和 MPU
 - 内置 16KB 指令 Cache 缓存和 16KB 带奇偶检验的数据 Cache 缓存，支持 Flash 加速单元执行程序 0 等待
 - 最高主频 300MHz，375DMIPS
- 加密存储器
 - 2M/4M Byte 片内 Flash，支持加密存储、并在执行程序时自动解密程序
 - 1504KB 内置 SRAM，支持 ECC 校验
 - ◆ 1024KB TCM SRAM，可配置为 D-TCM、I-TCM 或 SRAM
 - ◆ 480KB 片内 SRAM
 - 4KB Backup SRAM，支持 ECC
- 工作模式
 - Run 模式：
 - SLEEP 模式: AXI 使能、AHB 使能
 - Stop0 模式: SRAM、TCM、RTC、LSE、IWDG 使能
 - Stop2 模式: Flash 待机模式，SRAM、TCM、RTC、LSE、IWDG、Backup SRAM、备份寄存器使能，I/O 保持
 - Standby 模式: Backup SRAM、RTC、IWDG、LSE、备份寄存器使能，SRAM、TCM 关闭
 - VBAT 模式: Backup SRAM、RTC、LSE、备份寄存器使能

● 时钟

- 4MHz~48MHz 外部高速晶体
- 4MHz~50MHz 外部时钟输入
- 32.768KHz 外部低速晶体
- 内置 3 个高速 PLL
- 内置 MSI 时钟，支持配置 31.25K/62.5K/125K/250K/500K/1M/2M/4M/8M/16MHz 时钟
- 内部高速 RC 64MHz
- 内部低速 RC 32KHz

● 复位

- 支持上电/掉电/外部引脚复位
- 支持看门狗复位和软件系统复位
- 支持可编程的电压检测

● 高速通信接口

- 8 个 USART 接口/7 个 UART 接口，支持 ISO7816、IrDA、LIN
- 2 个 LPUART 接口
- 7 个 SPI 接口，支持主/从模式，速率高达 50 MHz
- 10 个 I2C 接口，速率高达 3.4 MHz，主从模式可配，从机模式下支持双地址响应
- 2 个 USBHS Dual Role 接口，支持内置高速 PHY
- 8 个 CAN-FD 总线接口
- 2 个 Ethernet MAC 接口，ETH1 支持 10M/100M/1000M 通信速率、ETH2 支持 10M/100M 通信速率，均支持 IEEE 1588 时间同步协议
- 1 个 EtherCAT 从站接口(ESC)，传输速率可达 100Mbit/s，支持 2 个 MII 端口、8 个现场总线内存管理单元(FMMU)、8 个同步管理器(SM)、64 位分布时钟(DC)

● 高性能模拟接口

- 3 个 12bit 5Mps ADC，支持 12bit、10bit 分辨率，可以硬件过采样至 16bit，支持单端模式和差分模式
- 4 个高速模拟比较器
- 6 个 12 bit DAC，其中 2 个 1Mps 的 DAC 支持带 Buffer 和不带 Buffer 单独对外输出，对内输出只支持不带 Buffer 模式；同时对内对外输出必须开启 Buffer；另外 4 个 DAC 仅支持对芯片内 1 个输出通道，采样速率 15Mps，支持对内输出且不带 Buffer 输出
- 2 个 MCO 输出，可以配置输出 SYSCLK、HSE、MSI、LSE、LSI、HSI64 或者 PLL 时钟分频
- 支持 1 路参考电压 VREFBUF (1.5V/1.8V/2.048V/2.5V 可配置)
- 1 个温度传感器

● 音频接口

- 4 个 I2S，支持主/从模式，音频采样频率支持 8KHz~192KHz
- 8 个内置在 DSMU 中的 PDM 数字麦克风接口

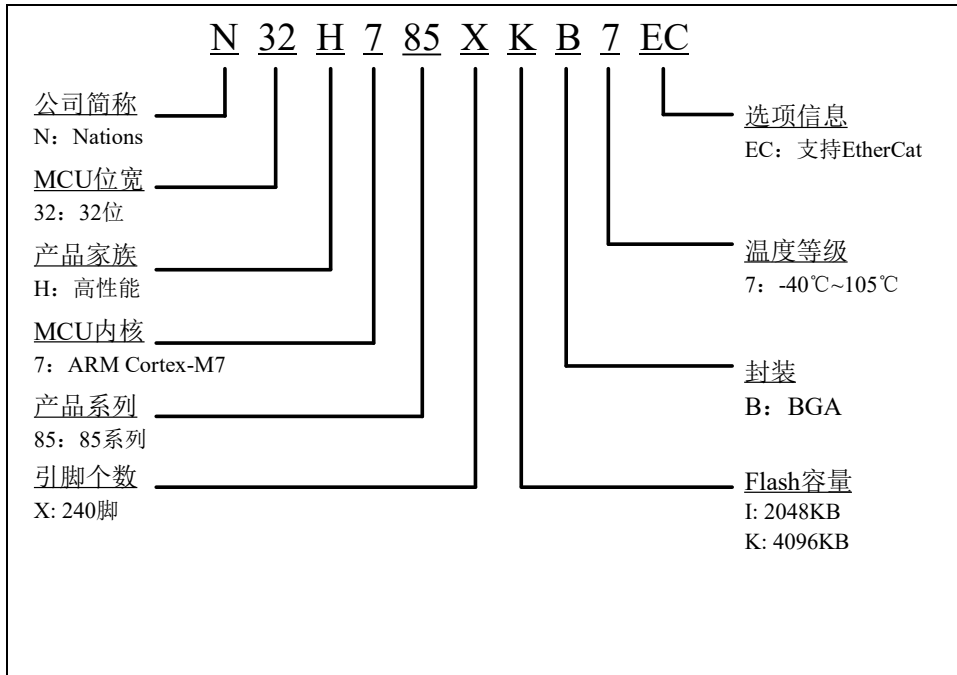
● 内存拓展接口

- 1 个 FEMC(Flexible External Memory Controller) 接口, 总线速率 100 MHz, SRAM/PSRAM/Nor Flash 支持 16/32 位数据宽度可配置, NAND Flash 支持 8/16 位数据宽度可配置
- 1 个 xSPI 接口, 支持 1/2/4/8 位数据宽度、主/从可配置, 速率高达 133 MHz, 可用于外扩 SRAM、PSRAM 和 Flash, 支持 XIP
- 1 个 SDRAM 接口, 速率高达 133 MHz
- 2 个 SDMMC 接口, 支持 SD/SDIO 3.0、eMMC 4.51 格式, 速率高达 104MHz
- **图像处理接口**
 - 2 个数字摄像头接口(DVP), 支持 8/10/12/16bit, 速率高达 110MHz
 - 1 个 TFT-LCD 显示接口, 支持高达 24 位的并行数字 RGB LCD, 并提供所有信号接口, 可直接连接各种 LCD 和 TFT 面板, 分辨率高达 1920x1080
 - 内置 2.5D 图形处理器, 支持图像缩放, 旋转, 混合, 抗锯齿, 纹理映射等
 - 硬件 JPEG 编解码器
- **最大支持 168 GPIOs, 低速 GPIOs 支持 5V 耐压 (在 VDD =3.3V+/-10%条件下)**
- **电机控制 Cordic 加速器, 支持三角函数和双曲函数加速, 支持浮点输入和输出**
- **Delta Sigma 模块单元(DSMU)**
- **内置滤波算法加速器 FMAC, 支持 FIR、IIR 滤波**
- **3 个高速 DMA 控制器, 每个控制器支持 8 通道, 1 个 MDMA 支持 16 个通道, 通道源地址及目的地址任意可配**
- **RTC 实时时钟, 支持闰年万年历, 闹钟事件, 周期性唤醒, 支持内外部时钟校准**
- **定时计数器**
 - 2 个 16 位超高精度定时计数器(SHRTIM1/ SHRTIM2), 最高控制精度 100ps, 每个超高精度定时计数器有 1 个主定时器和 6 个 16bit 从定时器单元。每个定时器单元有 2 个独立的通道, 支持 12 个独立 PWM 输出或 6 对互补 PWM 输出
 - 4 个 16bit 高级定时计数器, 支持输入捕获, 互补输出, 正交编码输入等功能, 最高控制精度 3.3ns; 每个定时器有 6 个独立的通道, 其中 4 个通道支持 4 对互补 PWM 输出
 - 10 个 16 位通用定时器(GTIMA1~7/GTIMB1~3), 每个定时器 4 个独立通道, 支持输入捕获、输出比较、PWM 生成
 - 4 个 32bit 基本定时计数器(BTIM1~4)
 - 5 个 16bit 低功耗定时器(LPTIM1~5), 可工作在 Stop2 模式下
 - 2x 24bit SysTick、2x 14bit 窗口看门狗(WWDG)、2x 12bit 独立看门狗(IWDG)
- **编程方式**
 - 支持 SWD/JTAG 在线调试接口
 - 支持 USB、USART Bootloader
- **安全特性**
 - FLASH 有多达 4 个加密分区, 支持存储加密
 - 支持写保护 (WRP), 多种读保护 (RDP) 等级 (L0/L1/L2)
 - 内置密码算法硬件加速引擎, 支持 AES/TDES、SHA、SM4 算法
 - TRNG 真随机数发生器、CRC8/16/32 运算

- 支持安全启动，程序加密下载，安全更新、支持外部高速和低速时钟失效监测
- 支持防拆监测
- **OTP 中支持 128 位 UCID**
- **工作条件**
 - 工作电压范围：
 - ◆ 2.3V~3.6V
 - 芯片结温范围：-40℃~125℃
- **认证**
 - USB IF
 - IEC61508 SIL2
- **封装**
 - LQFP176(24mm x 24mm)
 - BGA240+25 (14mm x 14mm)
- **订购型号**

系列	型号
N32H785EC	N32H785XKB7EC, N32H785XIB7EC, N32H785XKB7EC, N32H785XIB7EC

1 命名规则



2 器件一览

表 2-1 N32H785EC 系列资源配置

器件型号		N32H785IKL7EC	N32H785IHL7EC	N32H785XKB7EC	N32H785XIB7EC
Flash (KB)		4096	2048	4096	2048
SRAM (KB)	TCM	1024 ⁽¹⁾			
	System RAM	480			
	Backup RAM	4			
内核	M7	600MHz			
	M4	300MHz			
工作电压		2.3V~3.6V			
DCDC (step-down)		Yes			
协处理器	Cordic	Yes			
	DSMU	Yes			
	FMAC	Yes			
定时器	SHRTIM	2			
	ADTIM	3*16bit ⁽²⁾		4*16bit	
	GPTIM	10*16bit			
	BSTIM	4*32bit			
	LPTIM	5*16bit			
	SysTick timer	2			
	WWDG	2*14bit			
	IWDG	2*12bit			
	RTC	Yes			
通信接口	SPI/I2S	6/4 ⁽³⁾		7/4	
	I2C	8 ⁽⁴⁾		10	
	USART	7 ⁽⁵⁾		8	
	UART	6 ⁽⁶⁾		7	
	LPUART	2			
	USBHS Dual Role	2			
	CAN FD	8 ⁽⁷⁾			
	ESC	Yes			
	10/100M ETH	2 ⁽⁸⁾			
	10/100/1000M ETH	1 ⁽⁸⁾			
	扩展存储	SDRAM	Yes		
xSPI		1 ⁽⁹⁾			
FEMC		Yes			
SDMMC		2			
模拟	12bit ADC Number of channels	3 28		3 43	
	12bit DAC Number of channels	2+4 ⁽¹⁰⁾ 2 External channels			
	比较器	4			

	VREFBUF	Yes	
图像	LCDC	Yes	
	GPU	Yes	
	JPEG	Yes	
	DVP	2	
	GPIO	121	168
	DMA Number of channels	3 24Channel	
	MDMA Number of channels	1 16Channel	
	算法支持	DES/3DES、AES、SHA1/SHA224/SHA256、SM4、CRC8/16/CRC32	
	安全保护	读写保护 (RDP/WRP)、存储加密、安全启动	
	封装	LQFP176(24mm x 24mm)	BGA240+25(14mm x 14mm)

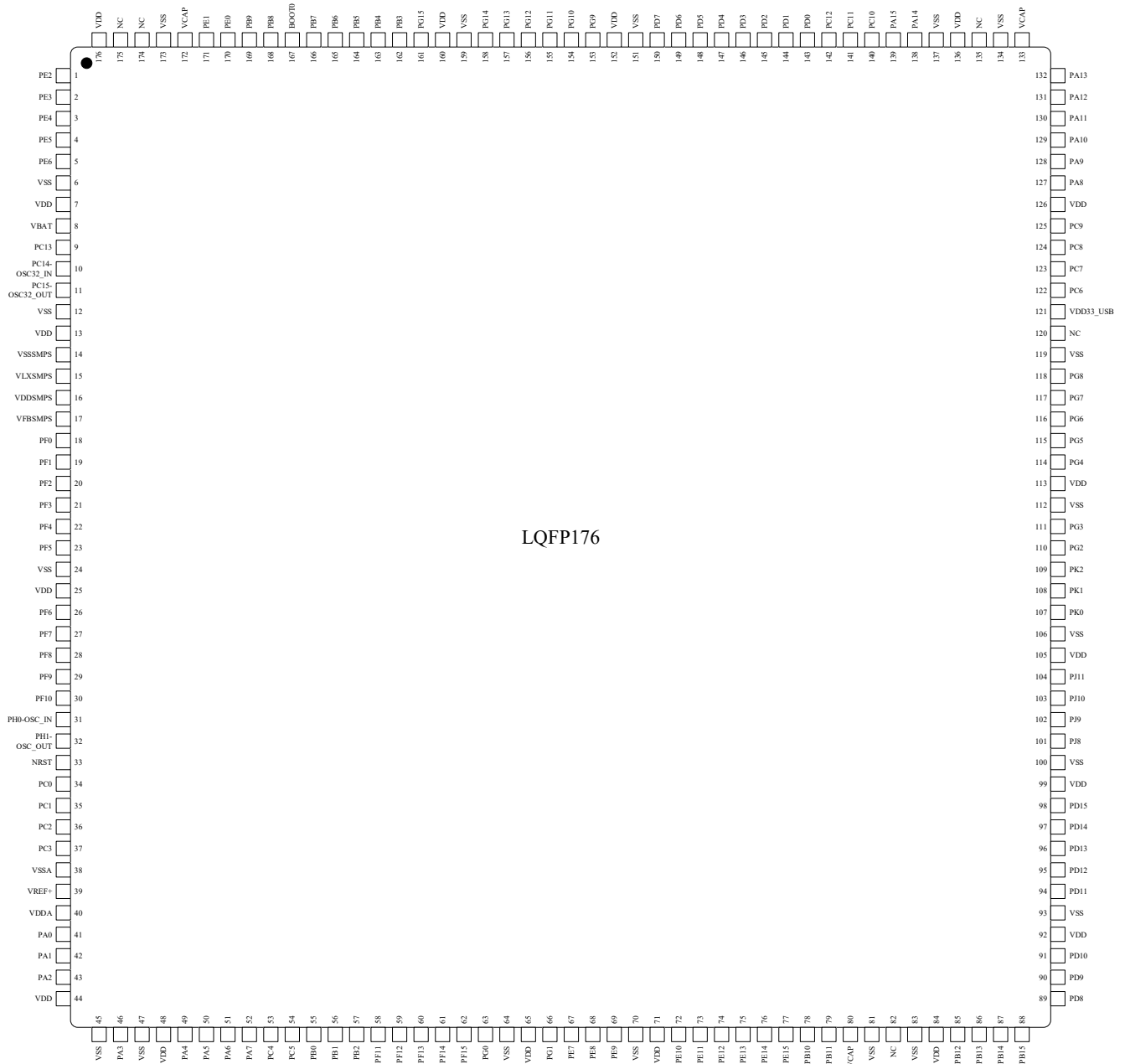
注:

1. 上电默认是 SRAM，用户可以自主划分为 ITCM，DTCM，SRAM 的大小；
2. ATIM 接口为 ATIM1~3；
3. SPI 接口为 SPI1~6, I2S 接口为 I2S1~4；
4. I2C 接口为 I2C1-8；
5. USART 接口为 USART1~7；
6. UART 接口为 UART9~14；
7. FDCAN 接口为 FDCAN1~8；
8. ETH1 支持 10M/100M/1000M, ETH2 支持 10M/100M；
9. xSPI 接口为 xSPI2；
10. 4 个 DAC 仅支持对内连接，不能输出到 GPIO 上；

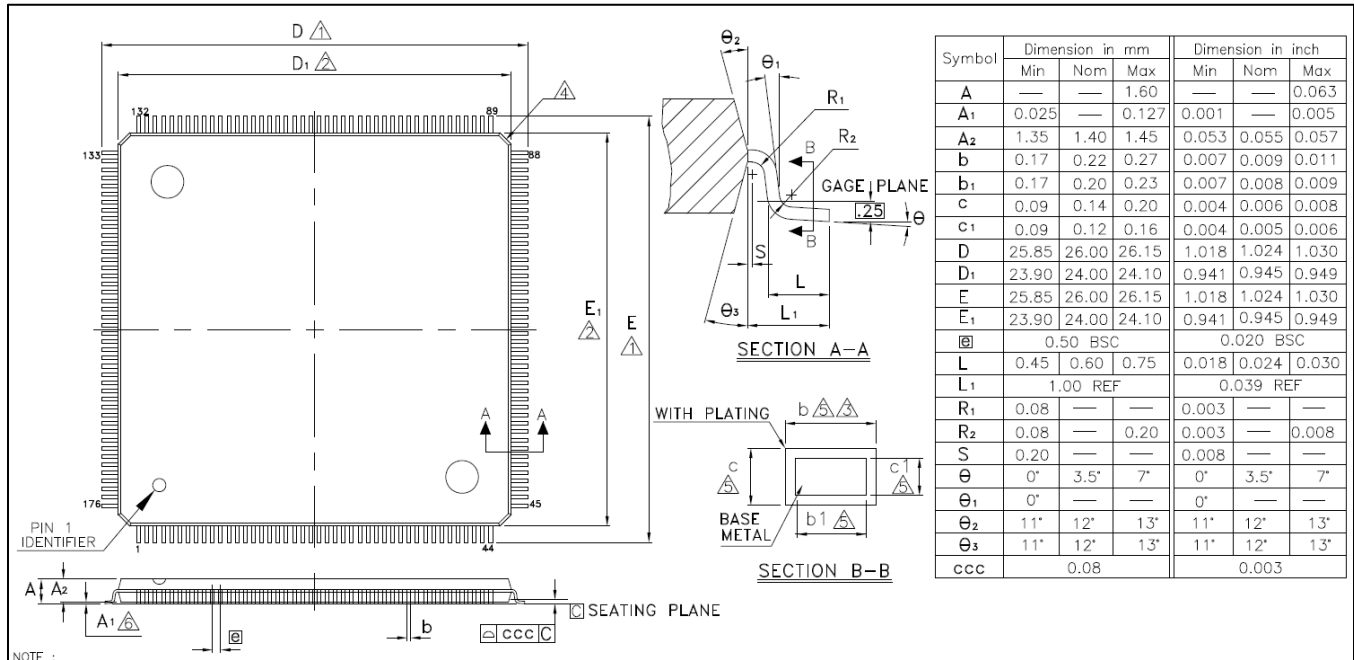
3 封装

3.1 LQFP176 封装

3.1.1 LQFP176 引脚分布

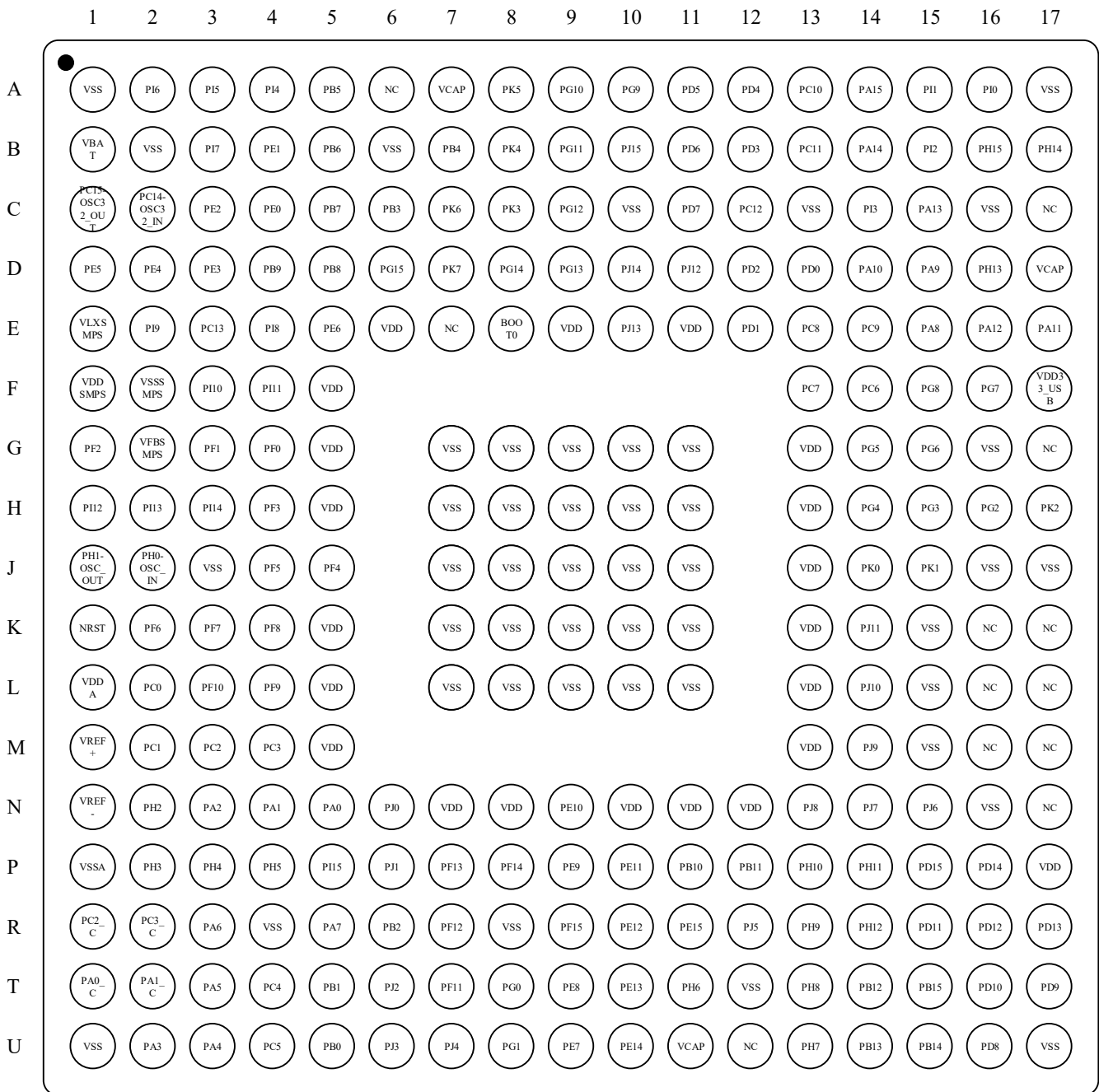


3.1.2 LQFP176 封装尺寸

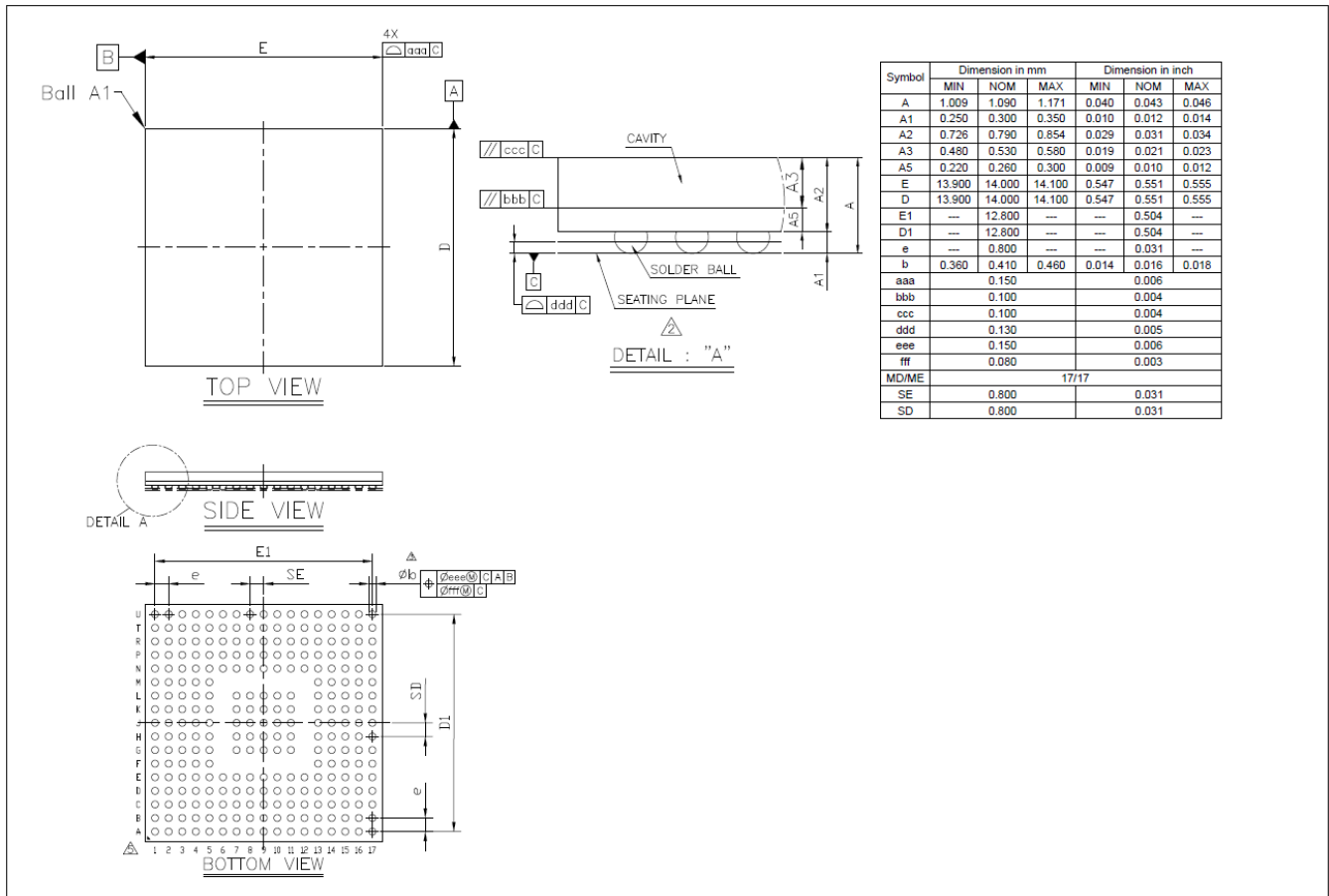


3.2 BGA240+25 封装

3.2.1 BGA240+25 引脚分布



3.2.2 BGA240+25 封装尺寸



4 历史版本

版本	日期	备注
V1.0.0	2025.4.28	1. 初始版本
V1.0.1	2025.8.18	1, 修改页眉的 logo
V1.1.0	2025.10.17	1, 产品型号资源配置表更名为器件一览并新增注意事项 2, 新增 LQFP176 封装 3, 新增 N32H785XKB7EC, N32H785XIB7EC 型号 4, 修改页眉的 logo 5, 将 TFBGA 命名改成 BGA

5 声明

国民技术股份有限公司（下称“国民技术”）对此文档拥有专属产权。依据中华人民共和国的法律、条约以及世界其他法域相适用的管辖，此文档及其中描述的国民技术产品（下称“产品”）为公司所有。

国民技术在此并未授予专利权、著作权、商标权或其他任何知识产权许可。所提到或引用的第三方名称或品牌（如有）仅用作区别之目的。

国民技术保留随时变更、订正、增强、修改和改良此文档的权利，恕不另行通知。请使用者在下单购买前联系国民技术获取此文档的最新版本。

国民技术竭力提供准确可信的资讯，但即便如此，并不推定国民技术对此文档准确性和可靠性承担责任。

使用此文档信息以及生成产品时，使用者应当进行合理的设计、编程并测试其功能性和安全性，国民技术不对任何因使用此文档或本产品而产生的任何直接、间接、意外、特殊、惩罚性或衍生性损害结果承担责任。

国民技术对于产品在系统或设备中的应用效果没有任何故意或保证，如有任何应用在其发生操作不当或故障情况下，有可能致使人员伤亡、人身伤害或严重财产损失，则此类应用被视为“不安全使用”。

不安全使用包括但不限于：外科手术设备、原子能控制仪器、飞机或宇宙飞船仪器、所有类型的安全装置以及其他旨在支持或维持生命的应用。

所有不安全使用的风险应由使用人承担，同时使用人应使国民技术免于因为这类不安全使用而导致被诉、支付费用、发生损害或承担责任时的赔偿。

对于此文档和产品的任何明示、默示之保证，包括但不限于适销性、特定用途适用性和不侵权的保证责任，国民技术可在法律允许范围内进行免责。

未经明确许可，任何人不得以任何理由对此文档的全部或部分进行使用、复制、修改、抄录和传播。