
N32G401系列MCU硬件设计指南

简介

本文档详细介绍 N32G401 系列 MCU 的硬件设计检查列表，以便为用户提供硬件设计指导。

目录

1. N32G401 系列 MCU 硬件设计检查列表	1
1.1 供电电源简介.....	1
1.2 VDD 供电方案.....	1
1.3 外部引脚复位电路.....	1
1.4 外部时钟电路.....	1
1.5 启动引脚连接.....	2
1.6 独立 ADC 转换器.....	2
1.7 IO 上电脉冲处理.....	4
1.8 IO 耐压值.....	5
1.9 防静电设计.....	6
1.9.1 PCB 设计.....	6
1.9.2 ESD 防护器件.....	6
1.10 调试接口.....	7
1.11 BOOT 串口接口.....	7
1.12 PA13/PA14 使用注意事项.....	7
1.13 GPIO 使用注意事项.....	7
1.14 I2C GPIO 使用注意事项.....	8
2. 整体设计建议	9
3. 最小系统参考设计原理图	10
3.1 LQFP48.....	10
3.2 LQFP32.....	11
3.3 QFN20.....	12
3.4 QFN28.....	13
3.5 QFN32.....	14
3.6 QFN48.....	15
3.7 TSSOP20.....	16
4. PCB LAYOUT 参考	17
5. 典型故障分析	18
5.1.1 电源管脚与地短路.....	18
5.1.2 GPIO 损坏.....	18
5.1.3 ADC 采样不准.....	18
6. 历史版本	19
7. 声明	20

1. N32G401 系列 MCU 硬件设计检查列表

1.1 供电电源简介

N32G401 系列芯片工作电压（VDD）为 2.4V~3.6V。主要有：VDD、VDDA 引脚。具体请参考相关数据手册。

1.2 VDD 供电方案

VDD 为 MCU 主电源，必须由稳定的外部电源供电，电压范围 2.4V~3.6V，所有 VDD 引脚都需就近放置一颗 0.1uF 去耦电容，其中一个 VDD 管脚还需增加一颗 4.7uF 去耦电容。去耦电容具体设计请参考第三章各封装最小系统参考设计原理图。

VDDA 为模拟电源，为 ADC、COMP 等模拟模块提供电源。VDDA 输入管脚建议放置一个 0.1uF 和一个 1uF 的电容。

1.3 外部引脚复位电路

当NRST引脚上出现低电平(外部复位) 将产生系统复位。外部NRST引脚复位参考电路如下。

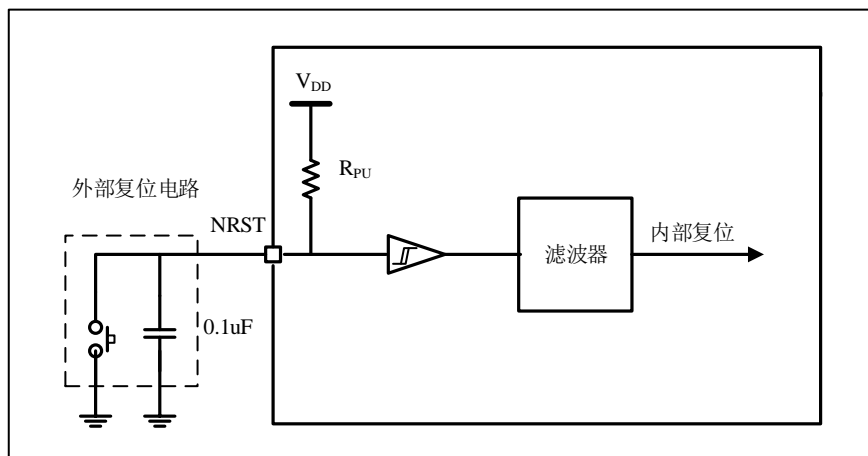


图 1-1 系统复位图

注：复位引脚NRST在设计时不能悬空，外挂电容0.1uF作为典型参考值给出，若需加快复位时间，NRST引脚可外加上拉，上拉电阻典型值10K，另外用户可根据产品实际需要决定是否增加复位按键。

1.4 外部时钟电路

N32G401 系列 MCU 包含 2 个外部时钟：外部高速时钟 HSE（4MHz~32MHz）和外部低速时钟 LSE（通常使用 32.768KHz）。

HSE 和 LSE 根据晶振特性配置相应的负载电容，详细请参考相关数据手册中外部时钟特性描述。

1.5 启动引脚连接

下图显示了 N32G401 系列芯片选择启动存储器时所需的外部连接。关于启动模式请参考数据手册相关章节。

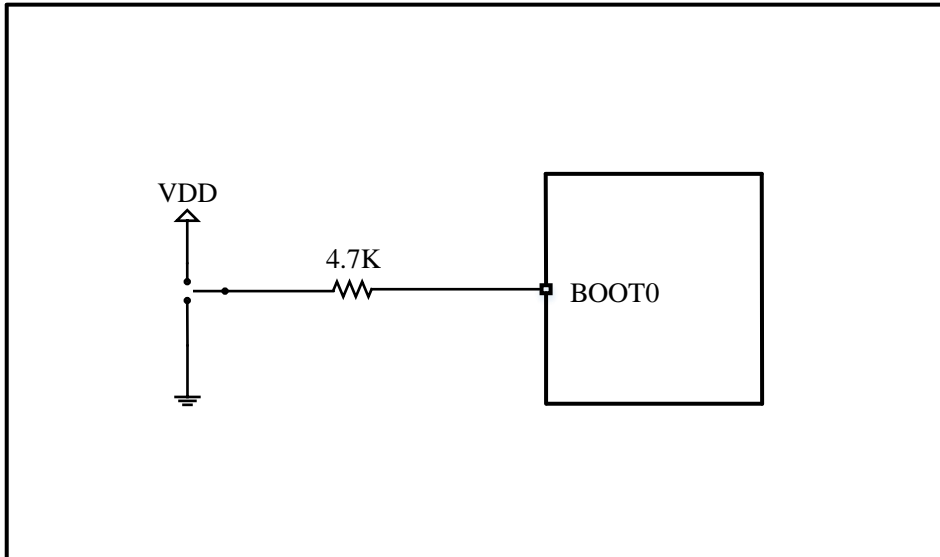


图 1-2 启动模式实现实例

BOOT引脚拉高，芯片复位后从BOOT区启动；BOOT引脚拉低，芯片复位后从用户区启动。
注：图中电阻值只作为典型参考值给出。

1.6 独立 ADC 转换器

为提高转换精度，ADC 有一对独立的供电电源，一个独立的 VDDA 引脚给 ADC 供电，VSSA 引脚作为模拟供电的接地端，它可以被单独滤波和屏蔽后给 ADC 供电，以减少 PCB 板级噪音的干扰。

关于 ADC 电路设计，请注意以下几点：

- 1) 在使用 ADC 采样时，建议缩短 ADC 采样通道的外部走线距离；
- 2) ADC 的输入信号周边建议远离一些高频翻转信号；
- 3) 注意慢速通道和快速通道的最高支持速率：

ADC 快速通道采样率不超过 4.2MSPS，ADC 慢速通道采样率建议不超过 2.5MSPS；

- 4) 在 ADC 转换期间，芯片不支持修改 ADC 配置，如需修改配置，需要等待当前转换结束或者关闭 ADC 后，再进行配置；
- 5) 在使用某一 ADC 通道时，不能在其它未使用的 ADC 采样通道施加负压（比如-0.2V），如果施加了此负电压，会导致正常采样的 ADC 通道电压被拉低，导致采样的数据不准；
- 6) 在使用 ADC 时，RAIN 的最大值不能太大，需要符合如下公式：

$$R_{AIN} < \frac{T_S}{f_{ADC} \times C_{ADC} \times \ln(2^{N+2})} - R_{ADC}$$

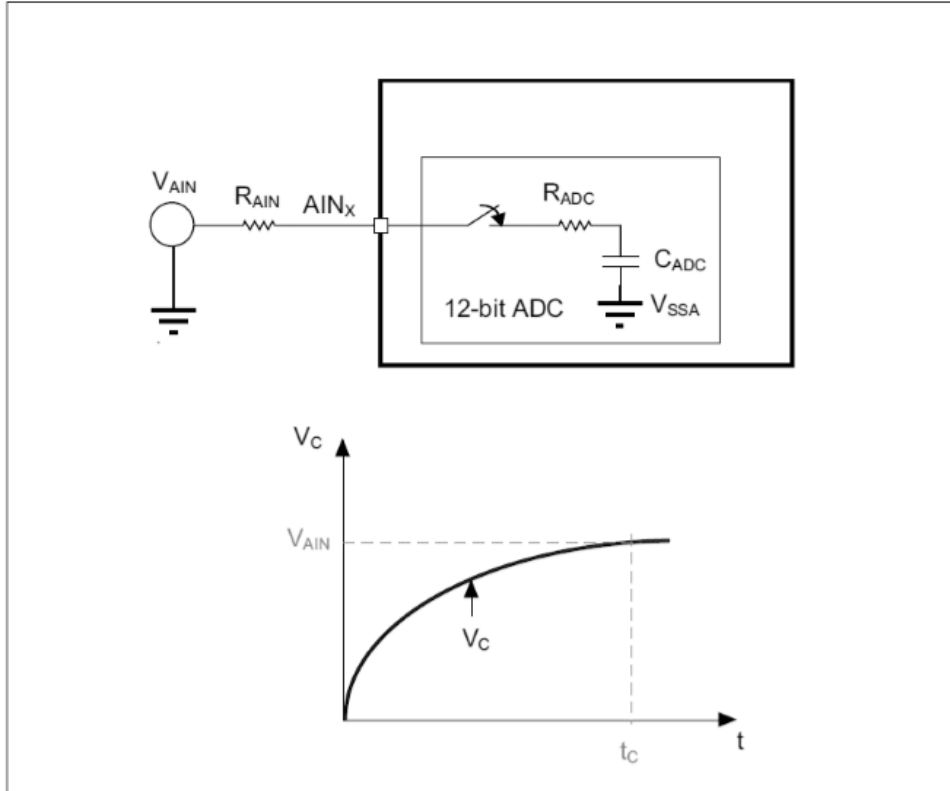


图 1-3 ADC 输入口串联电阻的影响

输入	分辨率	R _{in} (kΩ)	最小采样时间 (ns)	输入	分辨率	R _{in} (kΩ)	最小采样时间 (ns)
快速通道	12-bit	0	31.1	慢速通道	12-bit	0	48.1
		0.05	34.9			0.05	52.0
		0.1	38.8			0.1	55.9
		0.2	46.6			0.2	63.7
		0.5	69.9			0.5	86.9
		1	108.7			1	125.8
		10	807.4			10	824.5
		20	1583.7			20	1600.8
		50	3912.7			50	3929.8
		100	7794.3			100	7811.4
快速通道	10-bit	0	26.6	慢速通道	10-bit	0	41.3
		0.05	29.9			0.05	44.6
		0.1	33.3			0.1	47.9
		0.2	39.9			0.2	54.6
		0.5	59.9			0.5	74.5
		1	93.2			1	107.8
		10	692.0			10	706.7
		20	1357.5			20	1372.1
		50	3353.7			50	3368.4
		100	6680.8			100	6695.5
快速通道	8-bit	0	22.2	慢速通道	8-bit	0	34.4
		0.05	25.0			0.05	37.2
		0.1	27.7			0.1	39.9
		0.2	33.3			0.2	45.5
		0.5	49.9			0.5	62.1
		1	77.6			1	89.8
		10	576.7			10	588.9
		20	1131.2			20	1143.4
		50	2794.8			50	2807.0
		100	5567.4			100	5579.6
快速通道	6-bit	0	17.7	慢速通道	6-bit	0	27.5
		0.05	20.0			0.05	29.7
		0.1	22.2			0.1	31.9
		0.2	26.6			0.2	36.4
		0.5	39.9			0.5	49.7
		1	62.1			1	71.9
		10	461.4			10	471.1
		20	905.0			20	914.7
		50	2235.8			50	2245.6
		100	4453.9			100	4463.6

图 1-4 ADC 采样时间表

1.7 IO 上电脉冲处理

上电过程中由于 IO 处于高阻态及内部电路耦合特性，上电瞬间会引起 IO 上出现高电平脉冲（实际的

高脉冲电压值请用户实测)。若该脉冲会影响其应用，建议在对应 IO 上挂适当电容 (1nF~100nF) 或外加适当下拉电阻(10K~100K)处理。

下图为开发板 N32G401C8L7-STB 1.0 上电过程中 IO(PA9)波形图：



图 1-5 上电过程 IO(PA9)波形

下图为开发板 N32G401C8L7-STB 1.0 上电过程中 IO(PA9)外加 10K 下拉电阻后的波形图：

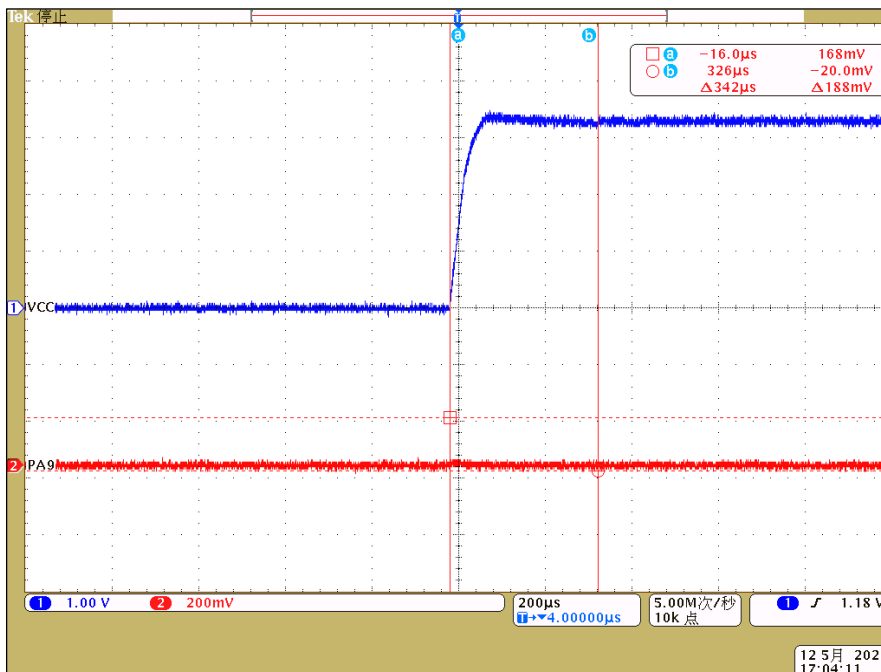


图 1-6 上电过程 IO (PA9) 外加下拉电阻处理后波形

1.8 IO 耐压值

芯片使用时请注意各 IO 耐压值，在数据手册引脚复用定义的 I/O 一栏，标注了 FT: 5V tolerant IO。

TSSOP20 ⁽¹⁾	QFN20 ⁽²⁾	QFN28 ⁽²⁾	QFN32 ⁽²⁾ LQFP32 ⁽²⁾	QFN48 ⁽²⁾ LQFP48 ⁽²⁾	管脚名称(复位后) ⁽²⁾	类型 ⁽¹⁾	I/O ⁽²⁾	Fail-safe ⁽⁴⁾	复用功能 ⁽³⁾	可选功能 ⁽²⁾
-	-	-	1	1	VDD	S	-	-	-	-
-	-	-	-	2	PC13_TAMPER- RTC	I/O	FT	Y	TIM1_CH1N [↓] EVENTOUT [↓]	RTC-TAMP1 [↓] RTC_OUT [↓] WKUP3 [↓]
2	1	-	-	3	PC14-OSC32_IN	I/O	FTa	Y	-	OSC32_IN
3	2	-	-	4	PC15-OSC32_OUT	I/O	FTa	Y	-	OSC32_OUT
-	-	2	2	5	PD14-OSC_IN	I/O	FTa	Y	USART2_TX [↓] I2C2_SDA [↓] TIM1_CH3N [↓]	OSC_IN

图 1-7 数据手册引脚复用定义的 I/O 结构

注：FTa/FT: 5V tolerant IO；在使用芯片时需注意高于 5V 的信号对 IO 的影响。

1.9 防静电设计

1.9.1 PCB 设计

对于普通两层板的 PCB 设计，建议信号线周围做包地处理，PCB 板边也尽量做到铺地环绕。在成本允许的条件下，可以用四层板或多层板设计，在多层 PCB 中地线面作为一个重要的电荷源，可抵消静电放电电源上的电荷，这有利于减小静电场带来的问题。PCB 地线面也可作为其对信号线的屏蔽体（当然，地线面的开口越大，其屏蔽效能就越低）。另外，如果发生放电，由于 PCB 板的地平面很大，电荷很容易注入到地线面中，而不是进入到信号线中。这样将有利于对元件进行保护，因为在引起元件损坏前，电荷可以泄放掉。

1.9.2 ESD 防护器件

在实际产品设计中，芯片自身有一定的抗静电能力，N32G401 系列 MCU ESD（HBM）模式下静电等级为 +/-4KV，但如果有更高的 ESD 防护等级要求，且有芯片的管脚需要直接外接作为产品的输出或输入口，此时，芯片的管脚就直接暴露在产品的最外面，不能通过铺地等方式进行隔离。这种条件下，一般需要考虑外加 ESD 防护器件，TVS 管是一种典型的 ESD 保护器件，以下是典型的连接方式示例。

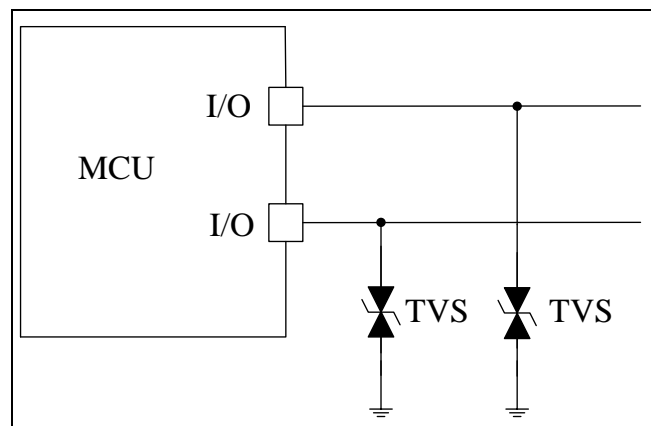


图 1-8 I/O 管脚上 TVS 连接方式

1.10 调试接口

N32G401 系列芯片支持串行接口（SWD）和 JTAG 调试接口，详细应用请参考相关用户手册。

调试信号	GPIO 引脚
JTMS/SWDIO	PA13
JTCK/SWCLK	PA14
JTDI	PA15
JTDO	PB3
JNTRST	PB4

表 1-1 调试接口

1.11 BOOT 串口接口

N32G401 系列芯片支持 BOOT 串口通讯，串口接口如下表：

BOOT 串口	GPIO 引脚
USART1_TX	PA9
USART1_RX	PA10

表 1-2 串口接口

1.12 PA13/PA14 使用注意事项

如果 MCU 会进入 STANDBY 模式，如果 PA13 和 PA14 用做非调试管脚，且引脚配置成输入模式，需要在 PA13 和 PA14 引脚外部加强上下拉，上下拉电阻建议 10KΩ 以内。

1.13 GPIO 使用注意事项

1. 当 VDD 和 VDDA 没有上电时，GPIO 施加电压不得超过 3.6V；
2. 当 GPIO 上施加的电压为 5.5V 时，VDD 和 VDDA 不得低于 2.4V；
3. 如果不希望 MCU 出现漏电情况，需要保证 GPIO 上施加的电压小于等于 VDD 和 VDDA；
4. 当 GPIO 上施加的电压大于 VDD 和 VDDA 时，如果希望 MCU 漏电电流减小，需要在 GPIO 上串联电阻。

1.14 I2C GPIO 使用注意事项

I2C1/I2C2 SCL 和 SDA GPIO 引脚推荐选择如下:

	SCL	SDA
12C1	PA15	PA5
	PB6	PB7
	PD13	PD12
	-	PB9
12C2	PA3	PA2
	PB10	PB11
	PB13	PB14
	PD15	PD14
	-	PA10
	-	PA8

2. 整体设计建议

1) 印制电路板

建议使用有专门独立的接地层(VSS)和专门独立的供电层(VDD)的多层印制电路板, 从而能提供好的耦合性能和屏蔽效果。在实际应用中, 如考虑成本因素不能使用多层印制电路板, 那么在设计电路时就需保证一个好的接地和供电的结构。

2) 元器件布局

在 PCB 设计时根据各器件对 EMI 影响的不同, 需把不同的电路分开布局。比如, 大电流电路、低电压电路、以及高频器件等。从而减少 PCB 上的交叉耦合。

3) 接地和供电(VSS, VDD)

各模块(模拟电路、数字电路、敏感度低的电路)都应该单独接地, 数字地和模拟地分开, 所有的地最终都应在一个点上连到一起。根据印制线路板电流的大小, 尽量加粗电源线宽度, 减少环路电阻。同时, 电源线、地线的走向和电流的方向应尽量一致, 且电源应尽量靠近地线, 减小回路的区域。这样有助于增强抗噪声能力。PCB 上没有器件的区域, 需要填充为地, 以提供好的屏蔽效果。

4) 去耦合

所有的电源引脚都需要适当的连接到电源。这些连接, 包括焊盘、连线和过孔应该具备尽量小的阻抗。通常采用增加连线宽度的办法, 同时每对 VDD 与 VSS 引脚都必须在靠近芯片处放置去耦电容。下图为电源/地引脚的典型布局。

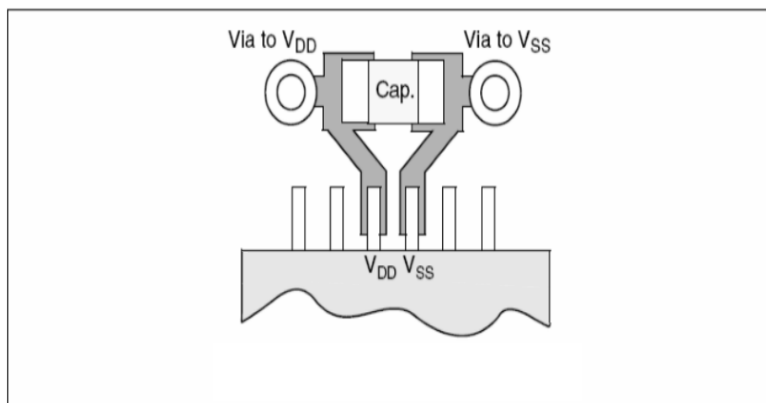


图 2-1 VDD/VSS 引脚的典型布局

3. 最小系统参考设计原理图

3.1 LQFP48

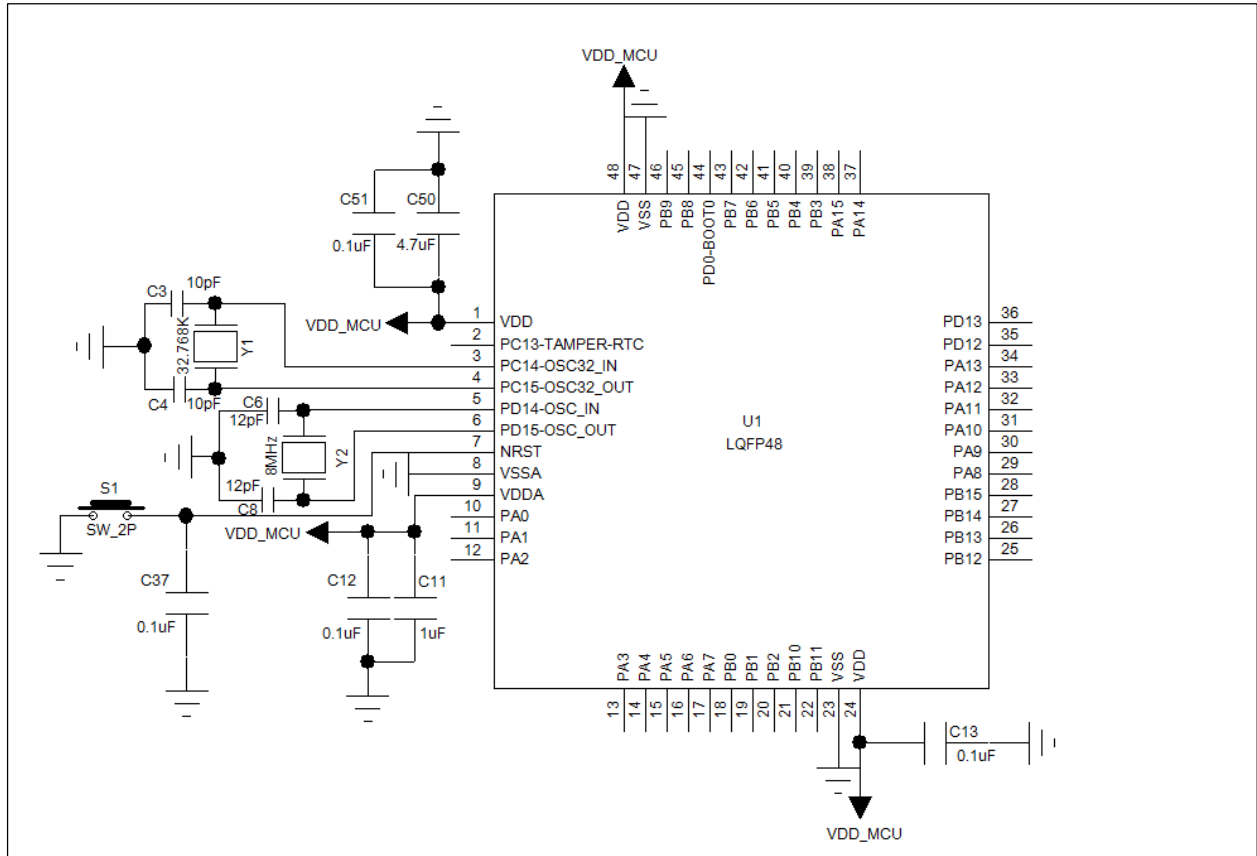


图 3-1 N32G401 系列 LQFP48 封装最小系统参考设计原理图

3.2 LQFP32

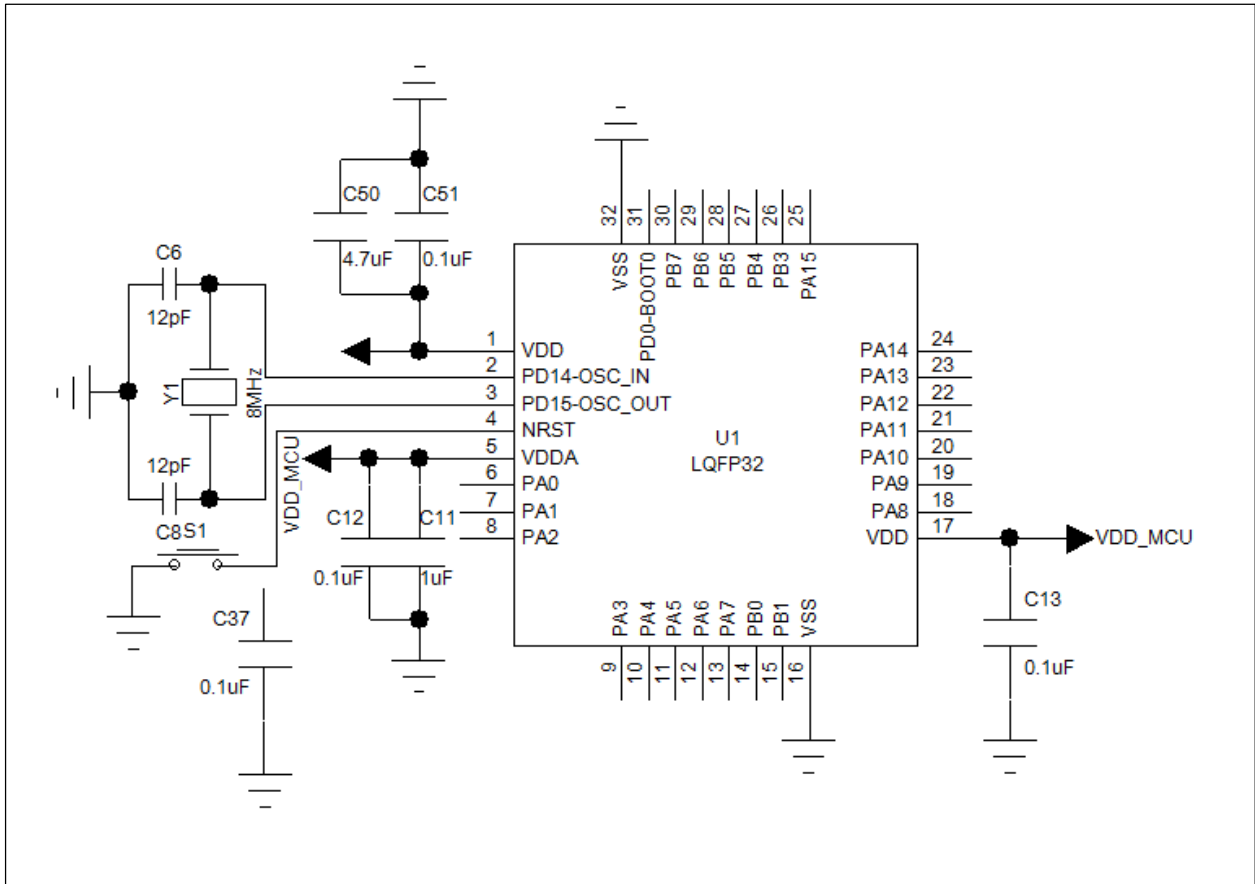


图 3-2 N32G401 系列 LQFP32 封装最小系统参考设计原理图

3.3 QFN20

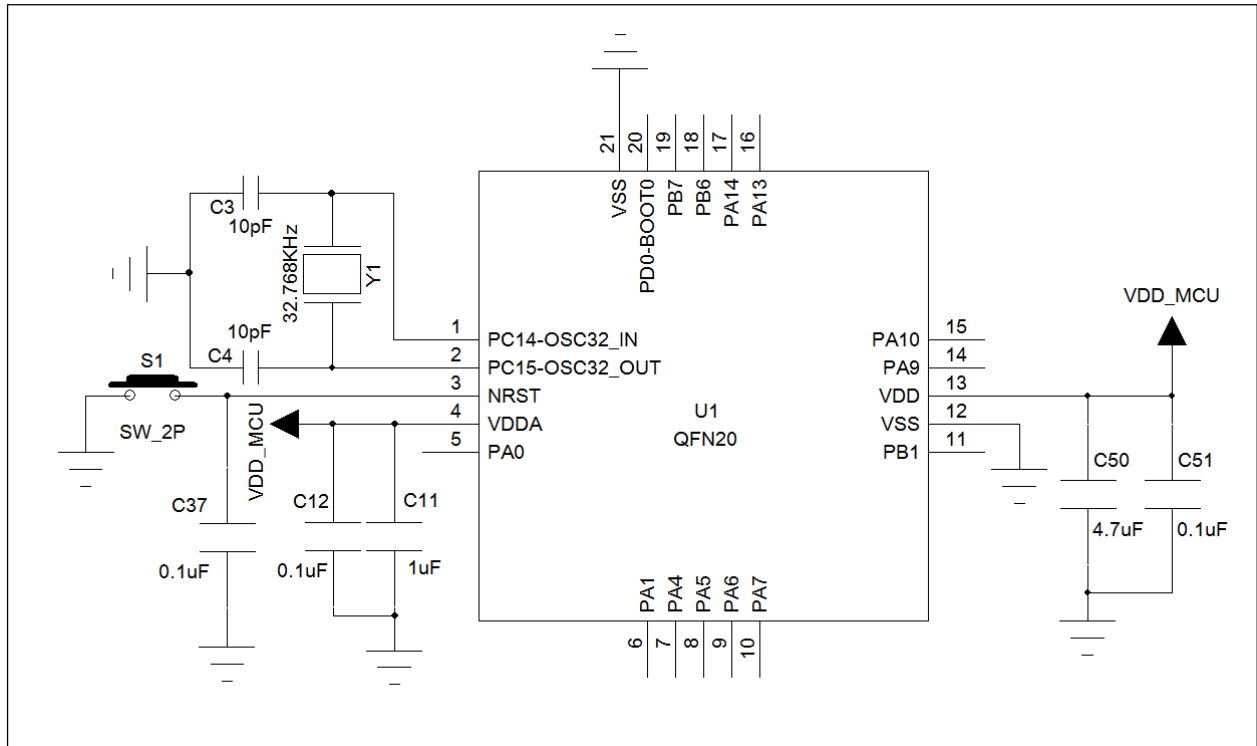


图 3-3 N32G401 系列 QFN20 封装最小系统参考设计原理图

3.4 QFN28

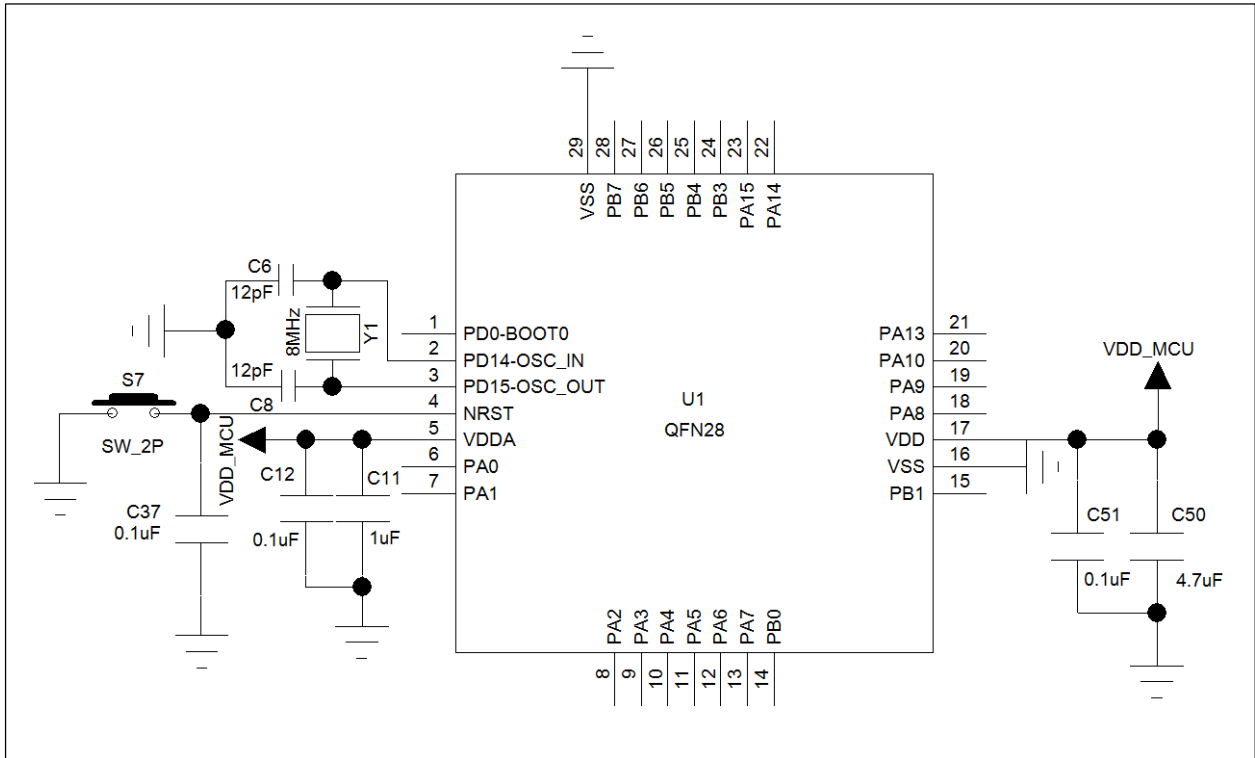


图 3-4 N32G401 系列 QFN28 封装最小系统参考设计原理图

3.5 QFN32

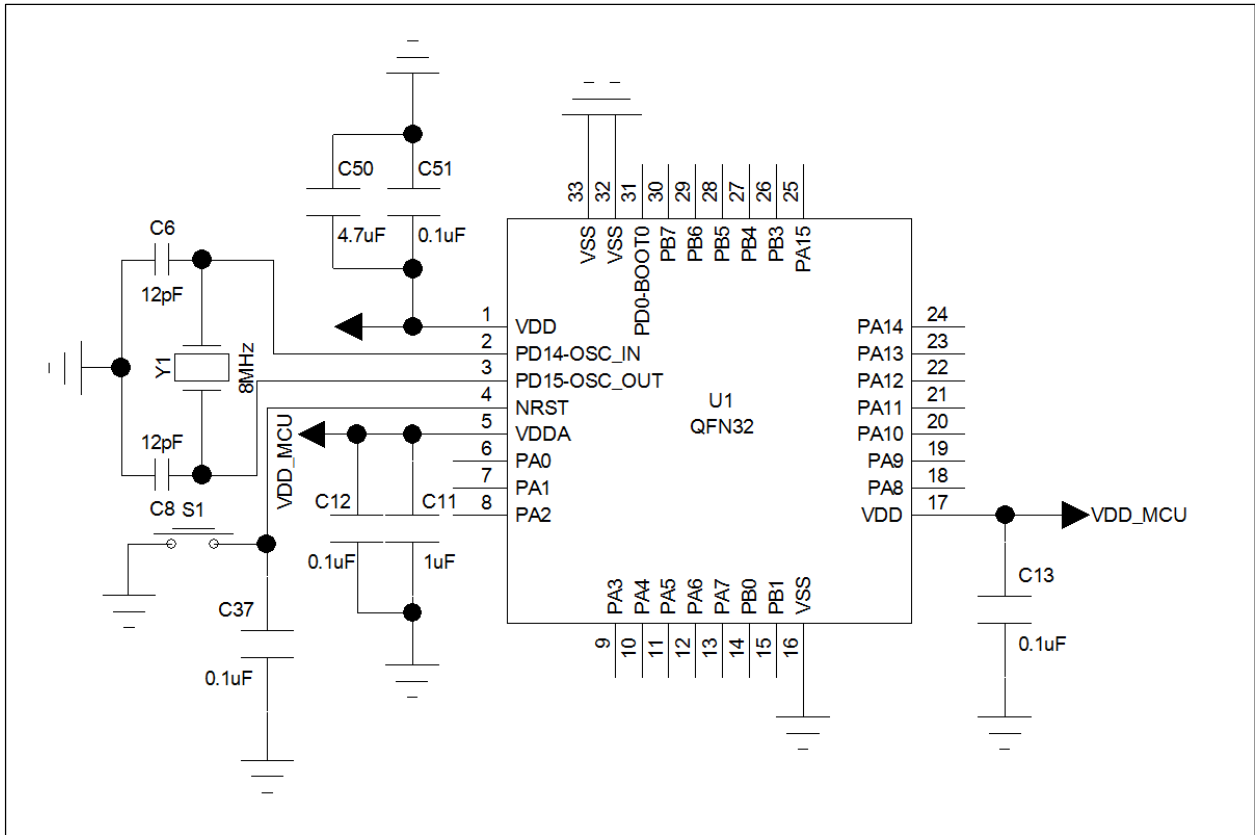


图 3-5 N32G401 系列 QFN32 封装最小系统参考设计原理图

3.6 QFN48

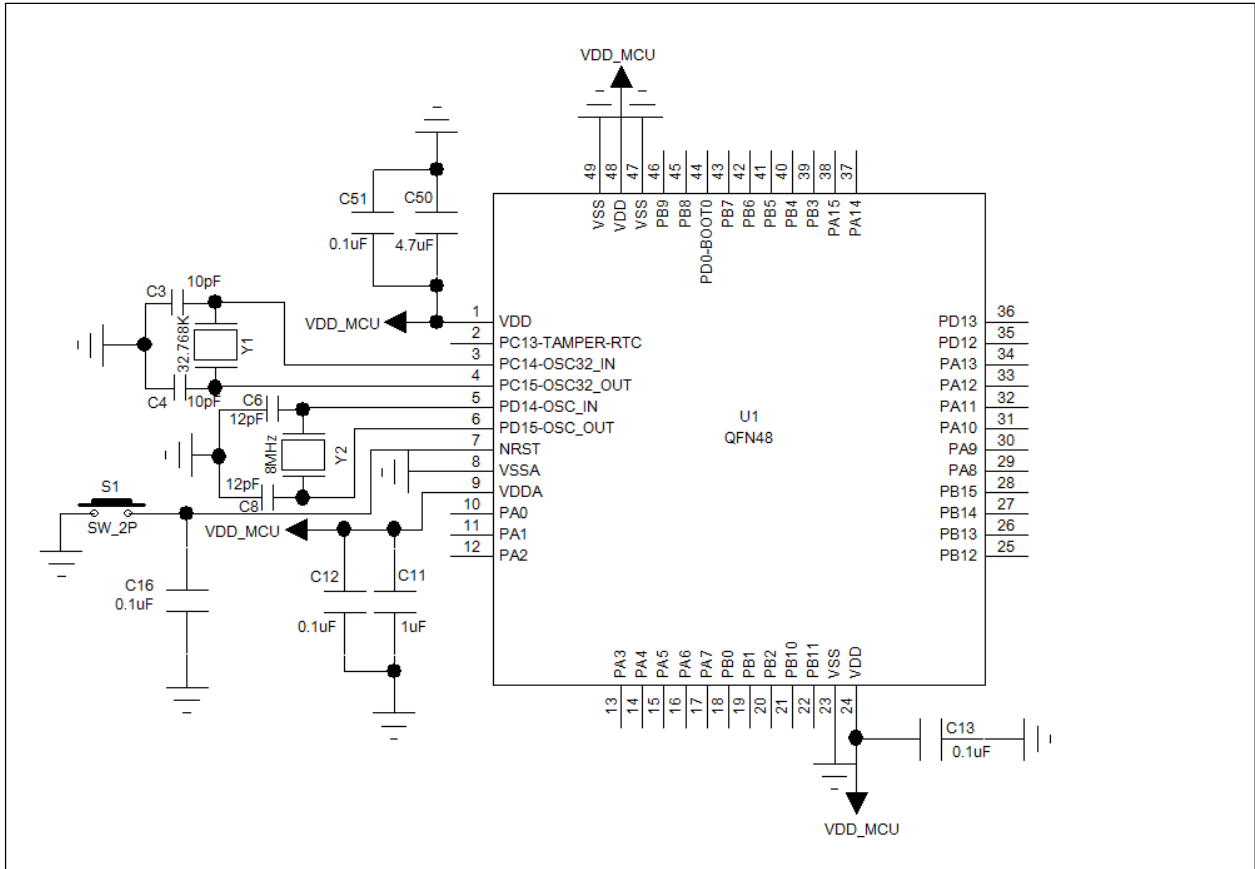


图 3-6 N32G401 系列 QFN48 封装最小系统参考设计原理图

3.7 TSSOP20

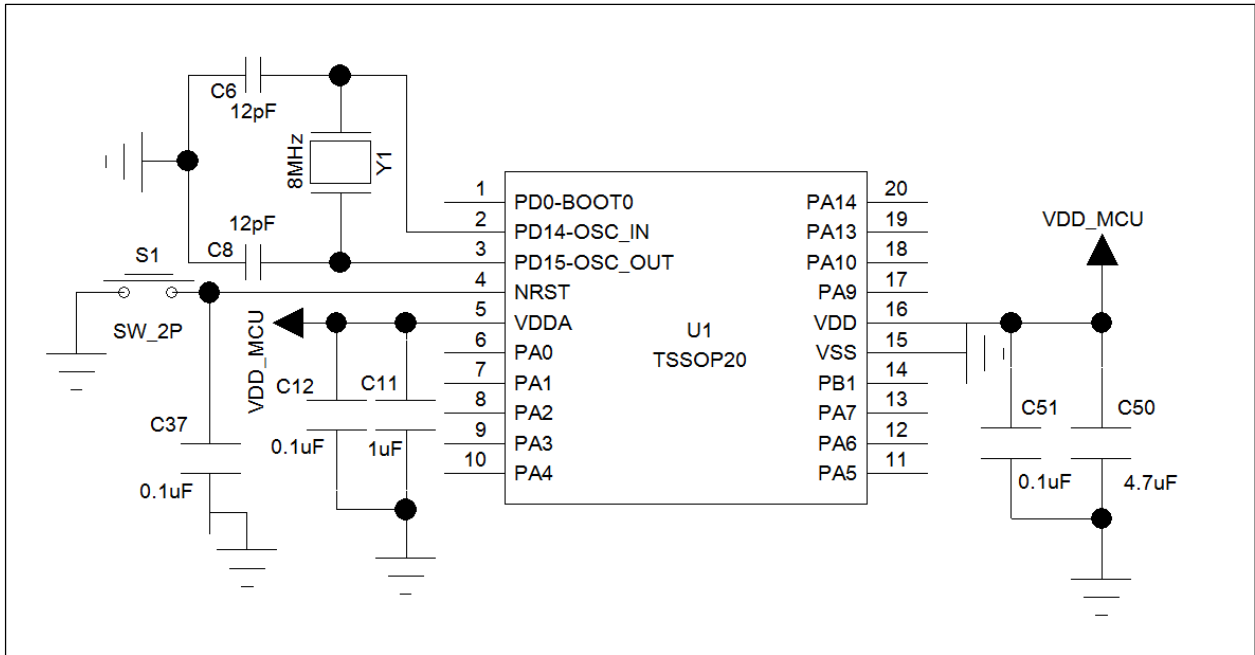


图 3-7 N32G401 系列 TSSOP20 封装最小系统参考设计原理图

图 3-1 N32G401 系列 LQFP48 封装最小系统参考设计原理图~ 图 3-7 N32G401 系列 TSSOP20 封装最小系统参考设计原理图 是 N32G401 系列各封装最小系统参考设计原理图, 主要体现供电电源去耦电容、时钟、复位电路等设计, 其中时钟电路取决于用户设计, 芯片内部支持内部高速和低速时钟可供用户选择。

4. PCB LAYOUT 参考

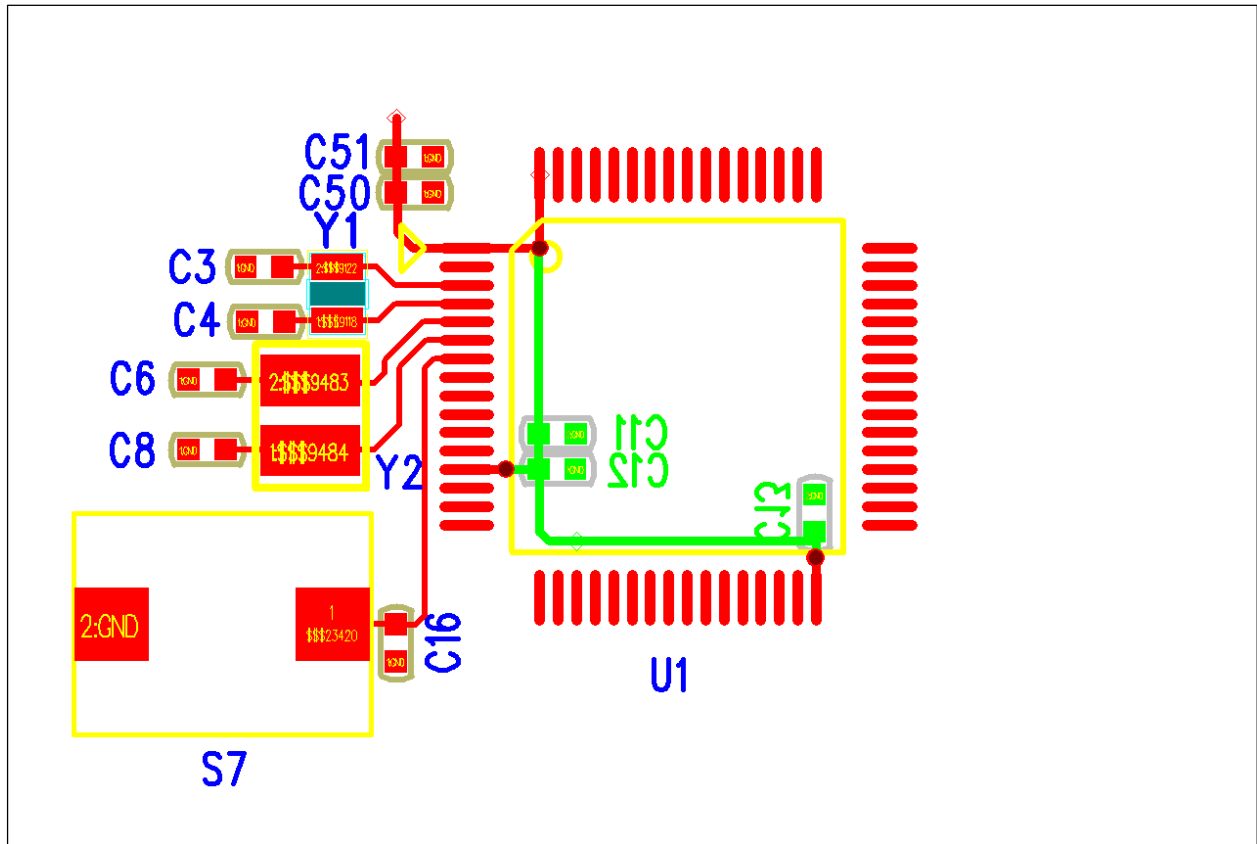


图 4-1 N32G401 系列 LQFP48 封装 PCB LAYOUT 参考图

PCB LAYOUT 设计时，每一个电源管脚都需要就近放置去耦电容。HSE 和 LSE 的外部晶体及走线尽可能在周围做包地处理，晶体下面一层靠近晶体的区域也需要铺地，不能有信号线穿过，防止信号线干扰晶体信号。

5. 典型故障分析

针对客户在使用芯片过程中遇到的常见问题和分析方法说明如下。

5.1.1 电源管脚与地短路

问题描述:

芯片 VDD 管脚与 GND 测试短路，芯片上电后异常发热。

问题检查:

- 1) VDD 去耦电容是否耐压值不够导致电容击穿短路。
- 2) 产品启动时，VDD 电压是否有超过规定的最大值。
- 3) 产品在运行过程中，是否有超过 VDD 最大值的过冲电压。
- 4) 生产和使用过程中，是否有静电导致芯片损坏。

5.1.2 GPIO 损坏

问题描述:

芯片 GPIO 不能正常输出高电平或低电平，GPIO 作为输入检测电平错误，VIH 或 VIL 测试值异常，管脚阻抗异常。

问题检查:

- 1) 外部输入到芯片 GPIO 的电压是否超过最大值，比如 5V 容忍的 I/O 输入超过 5V 的电压。
- 2) 产品生产和测试过程中，是否存在高压输入到 GPIO 口。
- 3) 产品设计上，GPIO 走线附近是否存在高压信号耦合到 GPIO 输入口。
- 4) 生产和使用过程中，是否有静电导致芯片损坏。

5.1.3 ADC 采样不准

问题描述:

芯片 ADC 输入口采样电压时，采样电压不准。

问题检查:

参考 1.6 章节，确认是否软硬件设置符合 ADC 注意事项的要求。

6. 历史版本

版本	日期	备注
V1.0.0	2023-6-6	创建文档
V1.1.0	2025-9-30	1. 增加 1.14 章节 I2C GPIO 使用注意事项

7. 声明

国民技术股份有限公司（下称“国民技术”）对此文档拥有专属产权。依据中华人民共和国的法律、条约以及世界其他法域相适用的管辖，此文档及其中描述的国民技术产品（下称“产品”）为公司所有。

国民技术在此并未授予专利权、著作权、商标权或其他任何知识产权许可。所提到或引用的第三方名称或品牌（如有）仅用作区别之目的。

国民技术保留随时变更、订正、增强、修改和改良此文档的权利，恕不另行通知。请使用者在下单购买前联系国民技术获取此文档的最新版本。

国民技术竭力提供准确可信的资讯，但即便如此，并不推定国民技术对此文档准确性和可靠性承担责任。

使用此文档信息以及生成产品时，使用者应当进行合理的设计、编程并测试其功能性和安全性，国民技术不对任何因使用此文档或本产品而产生的任何直接、间接、意外、特殊、惩罚性或衍生性损害结果承担责任。

国民技术对于产品在系统或设备中的应用效果没有任何故意或保证，如有任何应用在其发生操作不当或故障情况下，有可能致使人员伤亡、人身伤害或严重财产损失，则此类应用被视为“不安全使用”。

不安全使用包括但不限于：外科手术设备、原子能控制仪器、飞机或宇宙飞船仪器、所有类型的安全装置以及其他旨在支持或维持生命的应用。

所有不安全使用的风险应由使用人承担，同时使用人应使国民技术免于因为这类不安全使用而导致被诉、支付费用、发生损害或承担责任时的赔偿。

对于此文档和产品的任何明示、默示之保证，包括但不限于适销性、特定用途适用性和不侵权的保证责任，国民技术可在法律允许范围内进行免责。

未经明确许可，任何人不得以任何理由对此文档的全部或部分进行使用、复制、修改、抄录和传播。