



N32G430 系列勘误手册 V1.0

目录

1	勘误列表.....	1
2	电源控制（PWR）	2
2.1	按 NRST 按键无法从 DEBUG STOP2 模式下复位	2
3	定时器（TIM）	3
3.1	TIM1/2/3/4/5/8 在特定情况下无法产生比较事件	3
4	串行外设接口（SPI）	3
4.1	I2S 接口.....	3
4.1.1	PCM 长帧模式	3
5	实时时钟（RTC）	3
5.1	RTC 自动唤醒	3
5.2	芯片进入 STANDBY 模式同时产生 RTC 入侵事件导致无法唤醒	4
5.3	RTC 日历功能 1 秒内不能多次初始化.....	4
6	芯片丝印及版本说明.....	5
7	版本历史.....	6
8	声明.....	7

1 勘误列表

表 1-1 勘误概述

勘误链接		芯片版本
		C 版
章节 2: 电源控制 (PWR)	章节 2.1: 按 NRST 按键无法从 DEBUG STOP2 模式下复位	•
章节 3: 定时器 (TIM)	章节 3.1: TIM1/2/3/4/5/8 在特定情况下无法产生比较事件	•
章节 4: 串行外设接口 (SPI)	章节 4.1: I2S 接口 章节 4.1.1: PCM 长帧模式	•
章节 5: 实时时钟 (RTC)	章节 5.1: RTC 自动唤醒	•
	章节 5.2: 芯片进入 STANDBY 之前产生 RTC 入侵事件导致无法唤醒	•
	章节 5.3: RTC 日历功能 1 秒内不能多次初始化	•

2 电源控制（PWR）

2.1 按 NRST 按键无法从 **DEBUG STOP2** 模式下复位

描述

当 DBG_CTRL.STOP 位置 1，芯片进入 STOP2 模式后，按下 NRST 按键芯片无法复位。

解决方法

芯片进入 STOP2 模式前，将 DBG_CTRL.STOP 位清零。

3 定时器 (TIM)

3.1 TIM1/2/3/4/5/8 在特定情况下无法产生比较事件

描述

在边沿对齐模式，向上计数 PWM1 模式下，当前 PWM 周期 CCDATx 影子寄存器 \geq AR 值时，下一个 PWM 周期 CCDATx 的影子寄存器值是 0，在这个 PWM 周期计数器为 0 的时刻，虽然计数值 $=$ CCDATx 影子寄存器的值 $=0$ 且 OCxREF $=0$ ，但仍不会产生比较事件。

解决方法

如果不要“比较事件产生在计数值=比较值的影子寄存器 $=0$ ”的时刻，可通过另一个通道产生的比较事件替代未产生的比较事件。

4 串行外设接口 (SPI)

4.1 I2S 接口

4.1.1 PCM 长帧模式

描述

当 I2S 工作在主模式，PCM 长帧模式，数据格式为“32bit”或“16bit 扩展到 32bit”时，WS 信号是每 16bit 一个周期而不是 32bit。

解决方法

当 I2S 是主模式且必须使用长帧模式时，应当使用 16bit 数据模式。

5 实时时钟 (RTC)

5.1 RTC 自动唤醒

描述

RTC 日历设置完成以后，配置自动唤醒功能，从使能自动唤醒到第一次唤醒的时间比唤醒自动重载值小，后续的自动唤醒时间正常。

解决方法

忽略第一次唤醒。

5.2 芯片进入 STANDBY 模式同时产生 RTC 入侵事件导致无法唤醒

描述

芯片在进入 STANDBY 模式的同时，如果产生 RTC 入侵事件，会导致芯片进入 STANDBY 模式后唤不醒。

解决方法

无

5.3 RTC 日历功能 1 秒内不能多次初始化

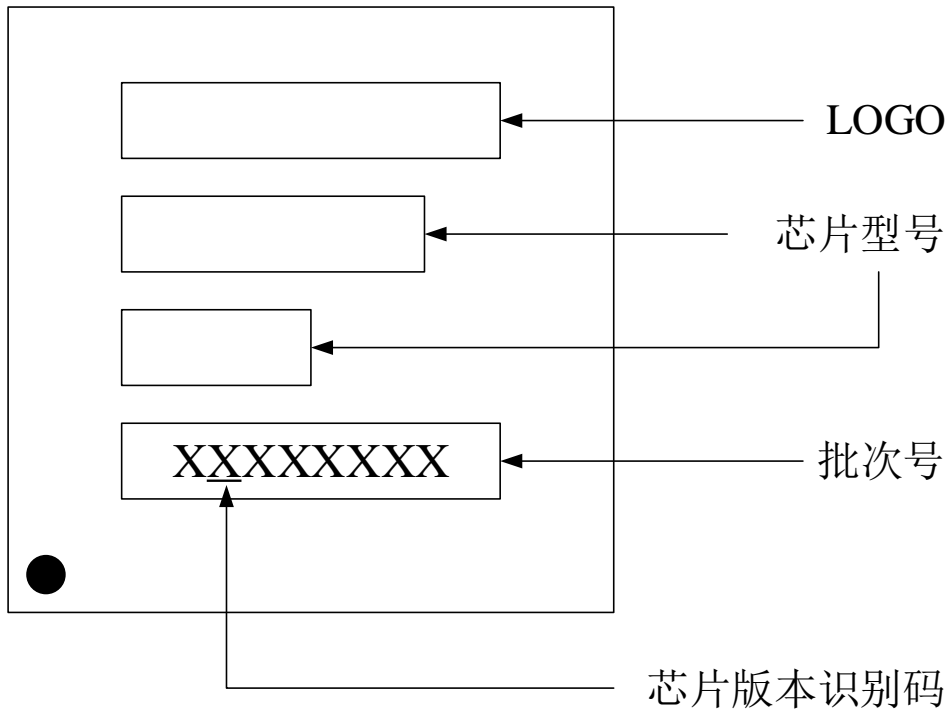
描述

RTC 日历功能在 1 秒内多次进行初始化，导致无法产生 RTC 闹钟中断。

解决方法

RTC 日历功能两次初始化间隔要超过 1 秒。

6 芯片丝印及版本说明



7 版本历史

日期	版本	备注
2022.5.12	V1.0	初始版本

8 声明

国民技术股份有限公司（下称“国民技术”）对此文档拥有专属产权。依据中华人民共和国的法律、条约以及世界其他法域相适用的管辖，此文档及其中描述的国民技术产品（下称“产品”）为公司所有。

国民技术在此并未授予专利权、著作权、商标权或其他任何知识产权许可。所提到或引用的第三方名称或品牌（如有）仅用作区别之目的。

国民技术保留随时变更、订正、增强、修改和改良此文档的权利，恕不另行通知。请使用者在下单购买前联系国民技术获取此文档的最新版本。

国民技术竭力提供准确可信的资讯，但即便如此，并不推定国民技术对此文档准确性和可靠性承担责任。

使用此文档信息以及生成产品时，使用者应当进行合理的设计、编程并测试其功能性和安全性，国民技术不对任何因使用此文档或本产品而产生的任何直接、间接、意外、特殊、惩罚性或衍生性损害结果承担责任。

国民技术对于产品在系统或设备中的应用效果没有任何故意或保证，如有任何应用在其发生操作不当或故障情况下，有可能致使人员伤亡、人身伤害或严重财产损失，则此类应用被视为“不安全使用”。

不安全使用包括但不限于：外科手术设备、原子能控制仪器、飞机或宇宙飞船仪器、所有类型的安全装置以及其他旨在支持或维持生命的应用。

所有不安全使用的风险应由使用人承担，同时使用人应使国民技术免于因为这类不安全使用而导致被诉、支付费用、发生损害或承担责任时的赔偿。

对于此文档和产品的任何明示、默示之保证，包括但不限于适销性、特定用途适用性和不侵权的保证责任，国民技术可在法律允许范围内进行免责。

未经明确许可，任何人不得以任何理由对此文档的全部或部分进行使用、复制、修改、抄录和传播。