

N32G432x8/xB

产品简介

N32G432 系列采用 32 bit ARM Cortex-M4F 内核，最高工作主频 108MHz，支持浮点运算和 DSP 指令，集成高达 128KB 嵌入式加密 Flash，32KB SRAM，集成丰富的高性能模拟器件，内置 1 个 12bit 5Msps ADC，1 个 1Msps 12bit DAC，集成多路 U(S)ART、I2C、SPI、USB、CAN 等数字通信接口，内置密码算法硬件加速引擎

关键特性

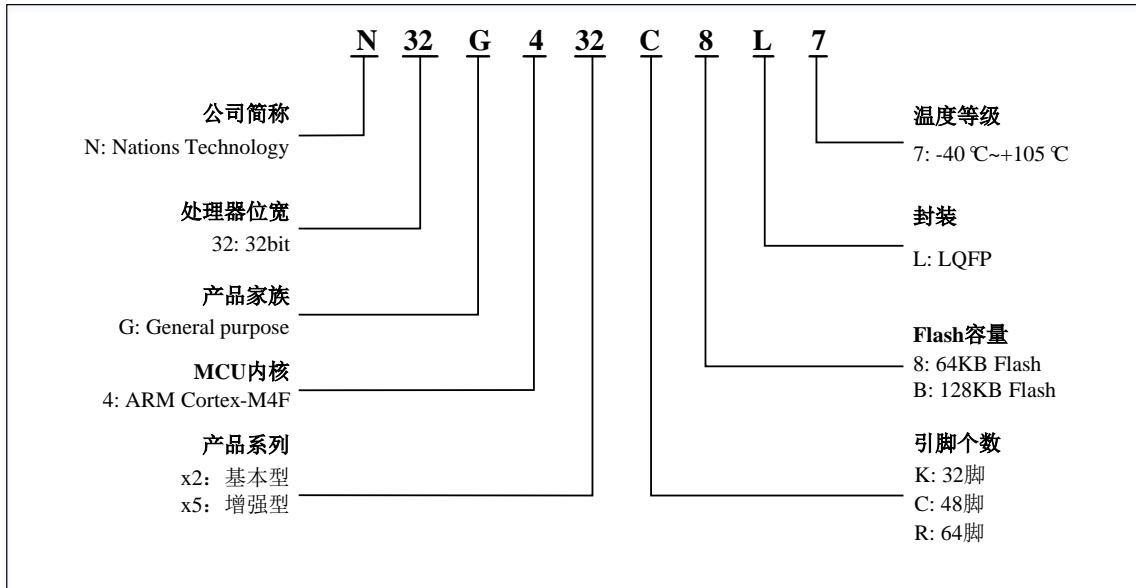
- **内核 CPU**
 - 32 位 ARM Cortex-M4 内核+ FPU，单周期硬件乘除法指令，支持 DSP 指令和 MPU
 - 内置 2KB 指令 Cache 缓存，支持 Flash 加速单元执行程序 0 等待
 - 最高主频 108MHz，135DMIPS
- **加密存储器**
 - 高达 128KByte 片内 Flash，支持加密存储、分区管理及数据保护，支持硬件 ECC 校验，10 万次擦写次数，10 年数据保持
 - 高达 32KByte 片内 SRAM，包括 24Kbyte SRAM1(Stop2 模式可配置为保持)和 8 Kbyte SRAM2(Standby 和 Stop2 模式下都可配置为保持)，支持硬件奇偶校验
- **低功耗管理**
 - 支持 Run、Sleep、LP Run、LP Sleep、Stop2、Standby 模式
- **高性能模拟接口**
 - 1 个 12bit 5Msps ADC，12/10/8/6bits 可配置，多达 16 路外部单端输入通道，支持差分模式
 - 1 个 12bit DAC，采样率 1Msps
 - 内部 2.048V 独立参考电压基准源
- **时钟**
 - 4MHz~32MHz 外部高速晶体
 - 32.768KHz 外部低速晶体
 - 内部高速 RC(HSI) 16MHz
 - 内部多速 RC(MSI) 100K~4M
 - 内部低速 RC(LSI) 40KHz
 - 内置高速 PLL
 - 支持 1 路时钟输出，可配置为低速或高速时钟输出
- **复位**
 - 支持上电/欠压/外部引脚复位
 - 支持看门狗复位、软件复位
- **最大支持 52 个 GPIOs.**
- **通信接口**
 - 5 个 U(S)ART 接口，其中 3 个 USART 接口（支持 1xISO7816，1xIrDA，LIN），2 个 UART 接口
 - 1 个 LPUART，支持 STOP2 低功耗状态下唤醒 MCU

- 2 个 SPI 接口，速率高达 27 MHz，支持 I2S 通信
- 2 个 I2C 接口，速率高达 1 MHz，主从模式可配，从机模式下支持双地址响应
- 1 个 USB2.0 FS Device 接口
- 1 个 CAN 2.0A/B 总线接口
- **1 个高速 DMA 控制器，每个控制器支持 8 通道，通道源地址及目的地址任意可配**
- **RTC 实时时钟，支持闰年万年历，闹钟事件，周期性唤醒,支持内外部时钟校准**
- **定时计数器**
 - 2 个 16bit 高级定时计数器，支持输入捕获，互补输出，正交编码输入，最高控制精度 9.25nS；每个定时器有 4 个独立的通道，其中 3 个通道支持 6 路互补 PWM 输出
 - 5 个 16bit 通用定时计数器，每个定时器有 4 个独立通道，支持输入捕获/输出比较/PWM 输出
 - 2 个 16bit 基础定时计数器
 - 1 个 16bit 低功耗定时计数器，支持双脉冲计数功能，可在 STOP2 状态下工作
 - 1x 24bit SysTick
 - 1x 7bit 窗口看门狗(WWDG)
 - 1x 12bit 独立看门狗(IWDG)
- **编程方式**
 - 支持 SWD/JTAG 在线调试接口
 - 支持 UART、USB Bootloader
- **安全特性**
 - 内置密码算法硬件加速引擎
 - 支持 AES、DES、TDES、SHA1/224/256，SM1、SM3、SM4、SM7 算法
 - Flash 存储加密，多用户分区管理（MMU）
 - TRNG 真随机数发生器
 - CRC16/32 运算
 - 支持写保护（WRP），多种读保护（RDP）等级（L0/L1/L2）
 - 支持安全启动，程序加密下载，安全更新
 - 支持外部时钟失效监测，防拆监测
- **96 位 UID 和 128 位 UCID**
- **工作条件**
 - 工作电压范围：1.8V~3.6V
 - 工作温度范围：-40℃~105℃
 - ESD：±4KV（HBM 模型），±1KV（CDM 模型）
- **封装**
 - LQFP32(7mm x 7mm)
 - LQFP48(7mm x 7mm)
 - LQFP64(10mm x 10mm)

- 订购型号

系列	型号
N32G432x8	N32G432K8L7, N32G432C8L7, N32G432R8L7
N32G432xB	N32G432KBL7, N32G432CBL7, N32G432RBL7

1 命名规则



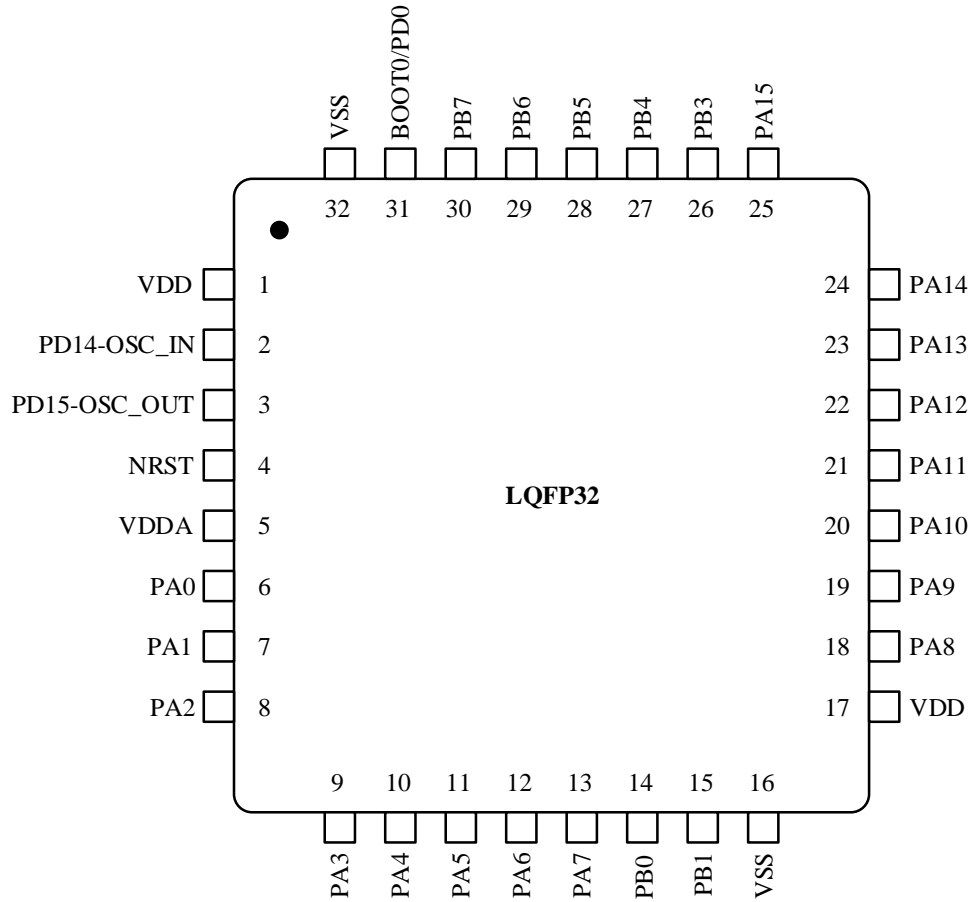
2 产品型号资源配置

器件型号		N32G432K8/B		N32G432C8/B		N32G432R8/B	
Flash 容量 (KB)		64	128	64	128	64	128
SRAM 容量 (KB)		24	32	24	32	24	32
CPU 频率		ARM Cortex-M4 @108MHz,135DMIPS					
工作环境		1.8~3.6V/-40~105℃					
定时器	通用	5					
	高级	2					
	基本	2					
	低功耗	1					
通讯接口	SPI	2					
	I2S	2					
	I2C	2					
	UART	2					
	USART	2	3				
	LPUART	1					
	USB	1					
	CAN	1					
GPIO		26	38			52	
DMA 通道数		1x 8 Channel					
12bit ADC 通道数		1x 10Channel	1x 10Channel			1x 16Channel	
12bit DAC 通道数		1x 2Channel					
算法支持		DES/TDES、AES、SHA1/SHA224/SHA256、SM1、SM3、SM4、SM7、CRC16/CRC32、TRNG					
安全保护		读写保护 (RDP/WRP)、存储加密、分区保护、安全启动					
封装		LQFP32	LQFP48			LQFP64	

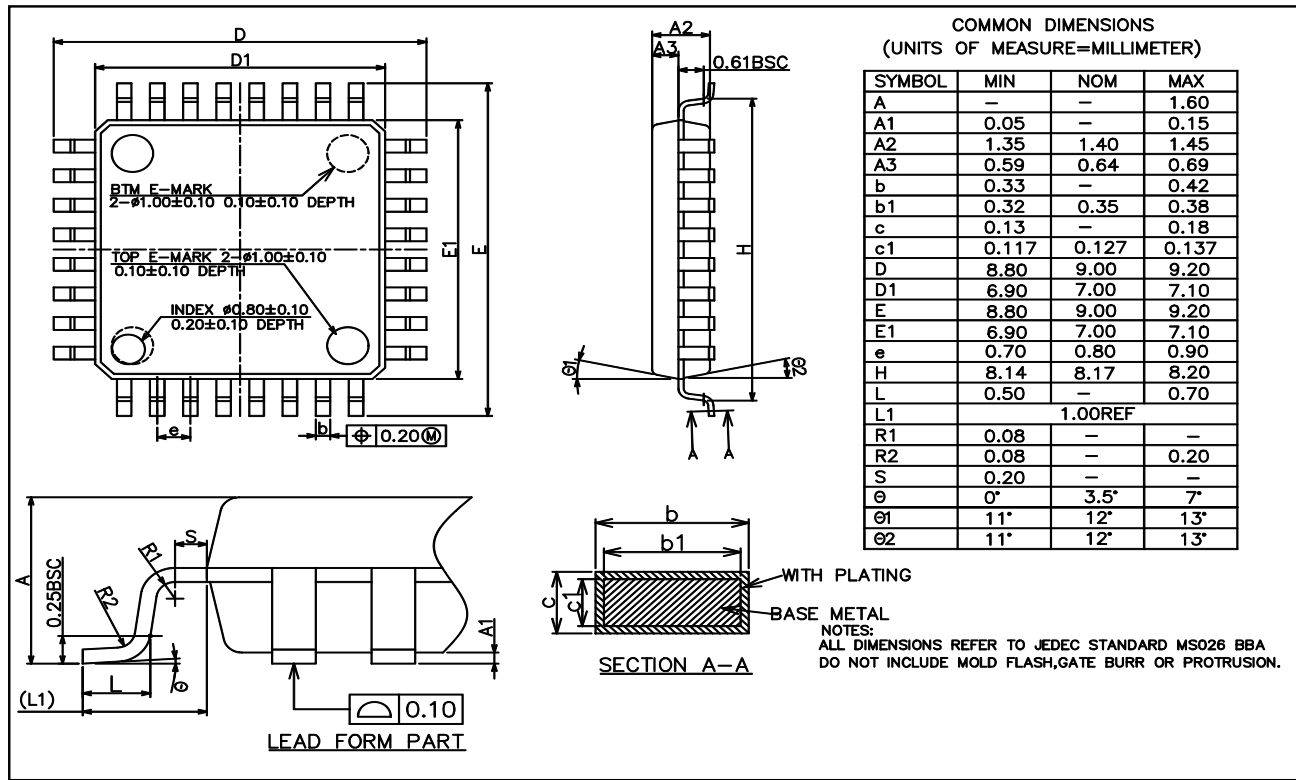
3 封装

3.1 LQFP32 封装

3.1.1 LQFP32 引脚分布

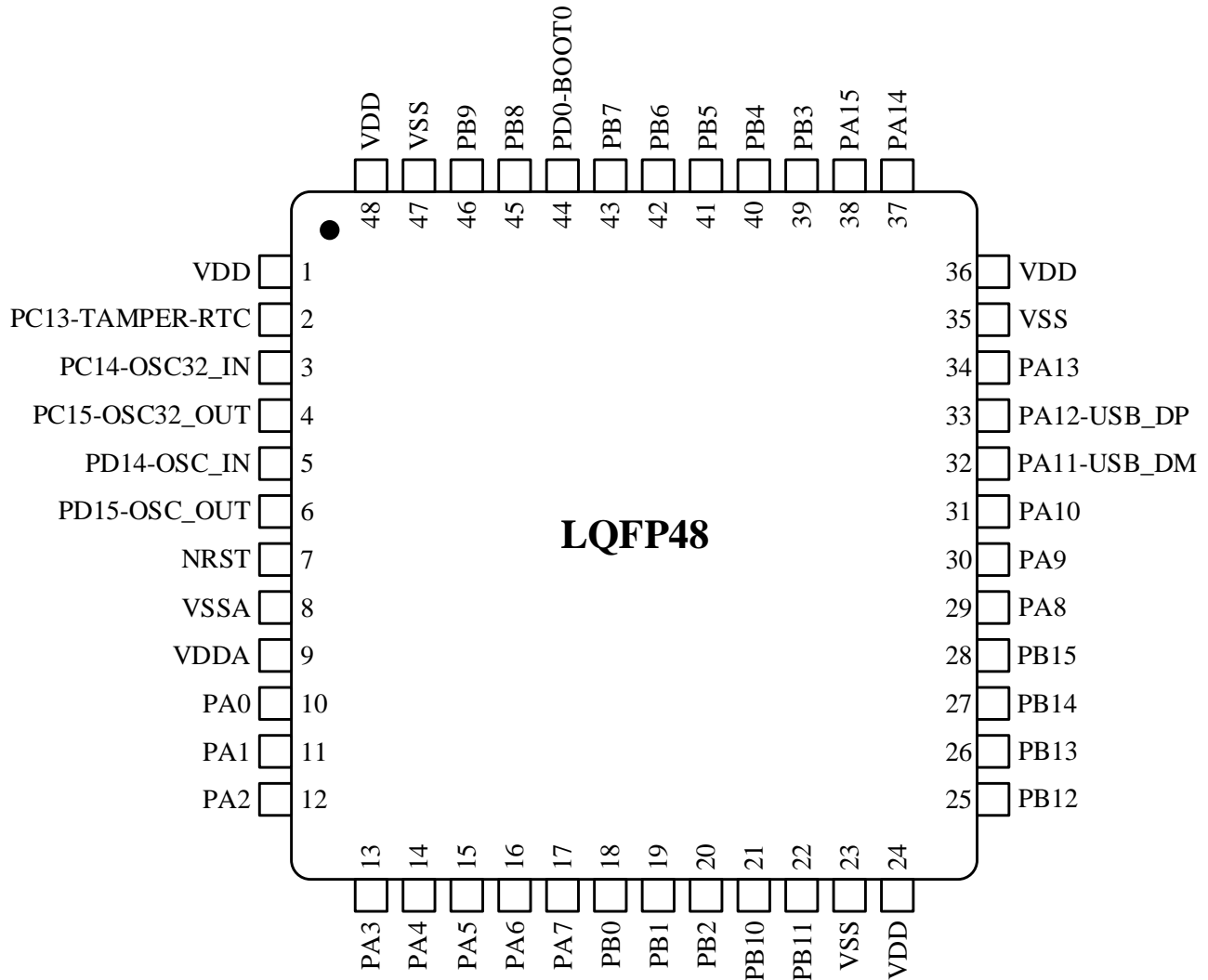


3.1.2 LQFP32 封装尺寸

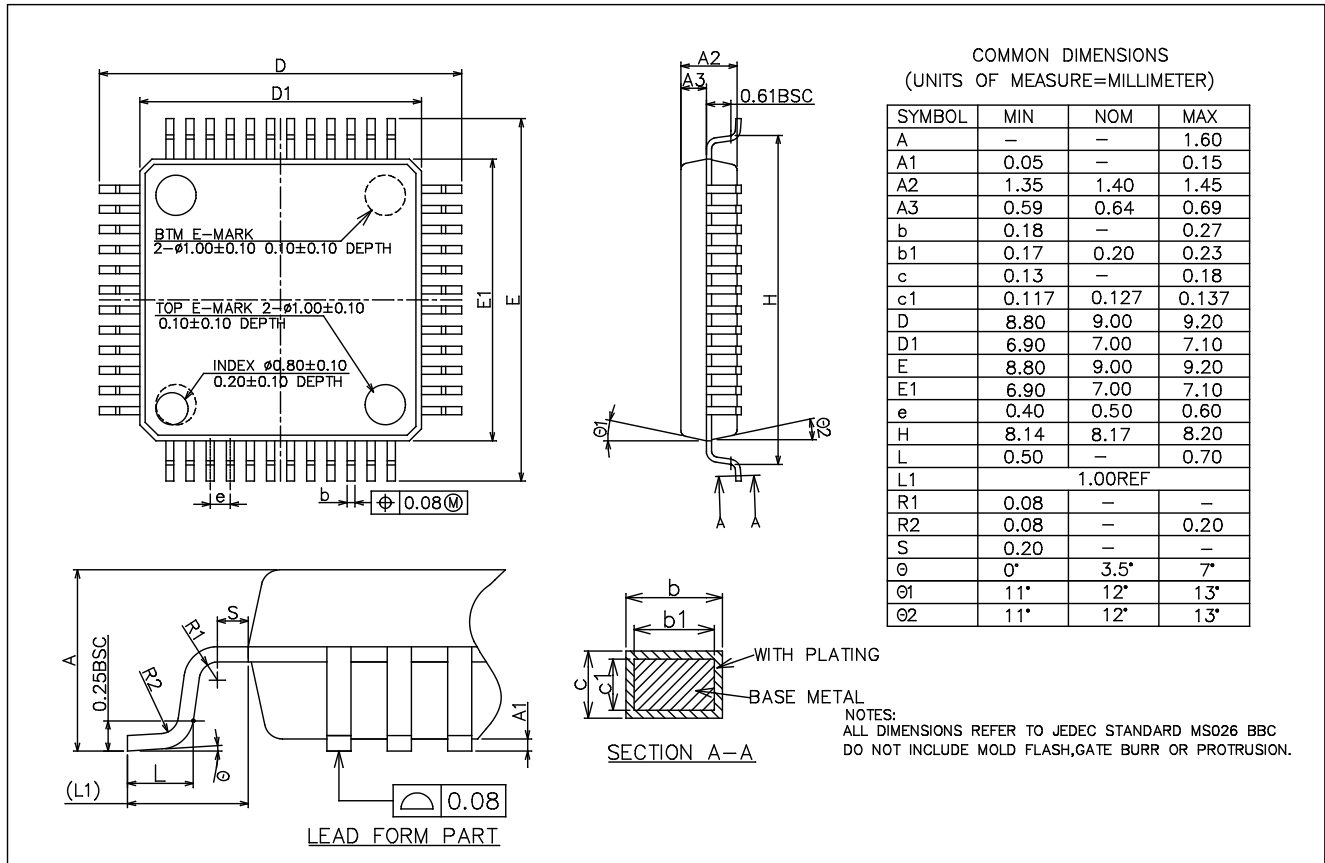


3.2 LQFP48 封装

3.2.1 LQFP48 引脚分布

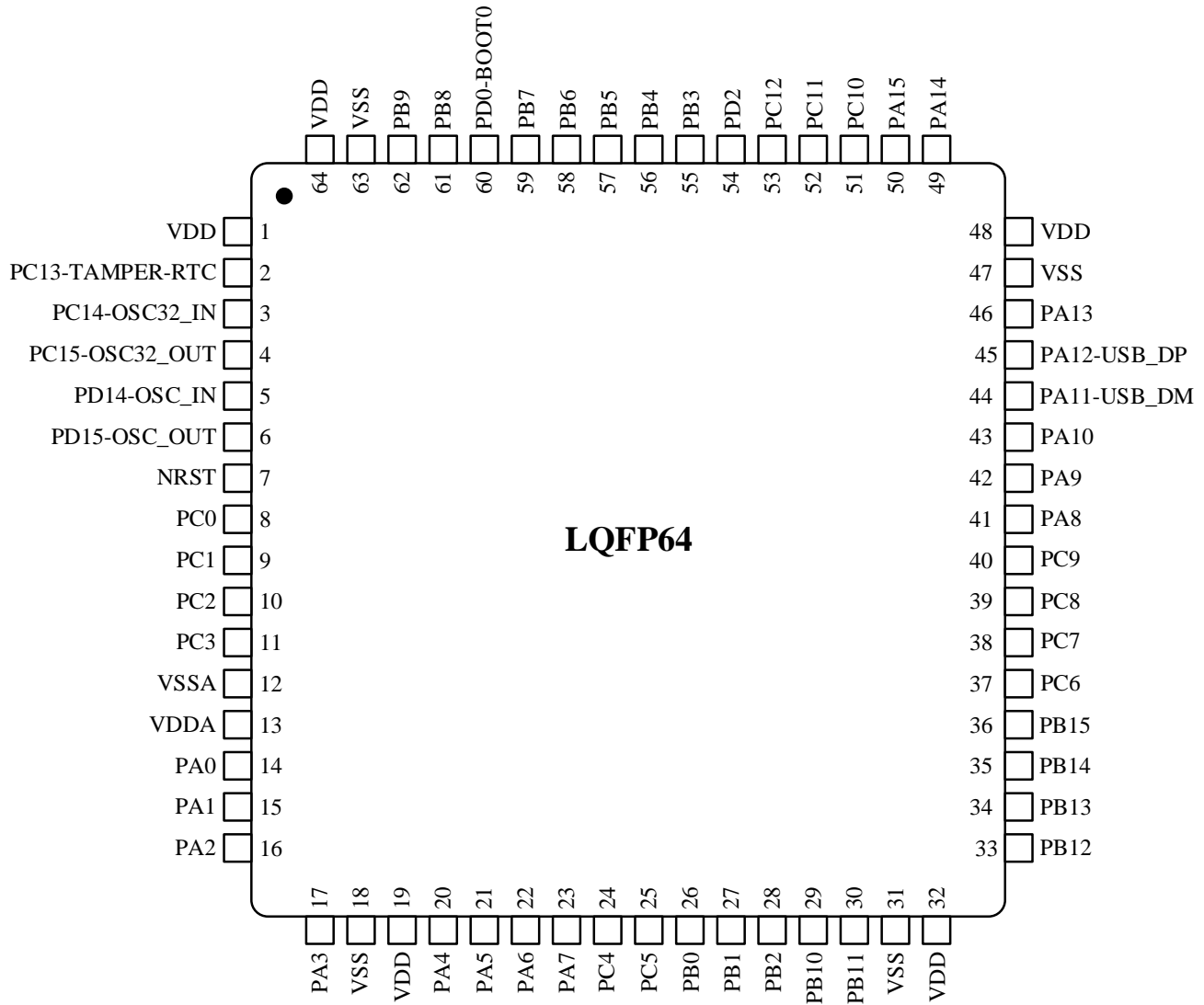


3.2.2 LQFP48 封装尺寸

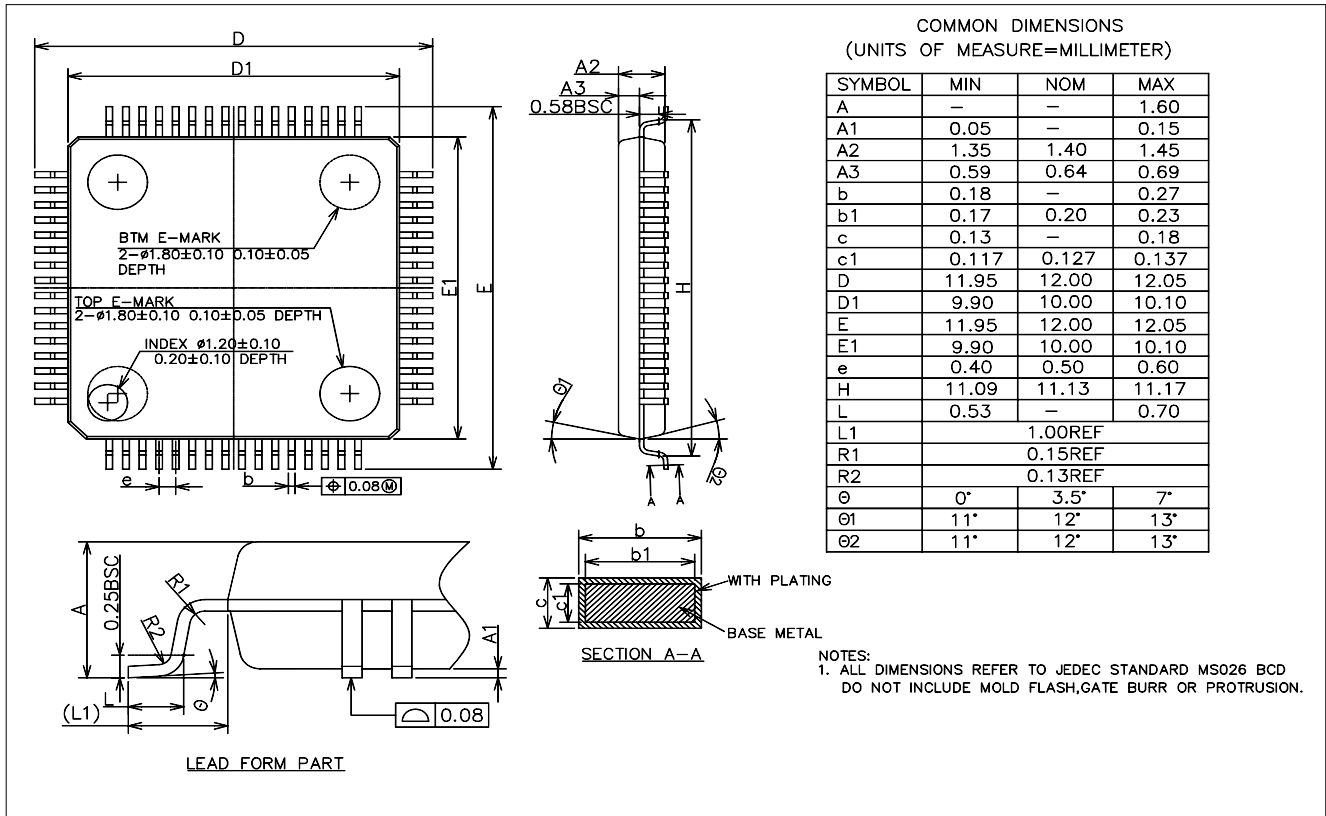


3.3 LQFP64 封装

3.3.1 LQFP64 引脚分布



3.3.2 LQFP64 封装尺寸



4 历史版本

版本	日期	备注
V1.0	2020.6.12	新建文档
V1.2	2021.4.14	1. 更新了产品型号资源配置
V1.3	2022.7.6	1. 修改低功耗描述

5 声明

国民技术股份有限公司（下称“国民技术”）对此文档拥有专属产权。依据中华人民共和国的法律、条约以及世界其他法域相适用的管辖，此文档及其中描述的国民技术产品（下称“产品”）为公司所有。

国民技术在此并未授予专利权、著作权、商标权或其他任何知识产权许可。所提到或引用的第三方名称或品牌（如有）仅用作区别之目的。

国民技术保留随时变更、订正、增强、修改和改良此文档的权利，恕不另行通知。请使用者在下单购买前联系国民技术获取此文档的最新版本。

国民技术竭力提供准确可信的资讯，但即便如此，并不推定国民技术对此文档准确性和可靠性承担责任。

使用此文档信息以及生成产品时，使用者应当进行合理的设计、编程并测试其功能性和安全性，国民技术不对任何因使用此文档或本产品而产生的任何直接、间接、意外、特殊、惩罚性或衍生性损害结果承担责任。

国民技术对于产品在系统或设备中的应用效果没有任何故意或保证，如有任何应用在其发生操作不当或故障情况下，有可能致使人员伤亡、人身伤害或严重财产损失，则此类应用被视为“不安全使用”。

不安全使用包括但不限于：外科手术设备、原子能控制仪器、飞机或宇宙飞船仪器、所有类型的安全装置以及其他旨在支持或维持生命的应用。

所有不安全使用的风险应由使用人承担，同时使用人应使国民技术免于因为这类不安全使用而导致被诉、支付费用、发生损害或承担责任时的赔偿。

对于此文档和产品的任何明示、默示之保证，包括但不限于适销性、特定用途适用性和不侵权的保证，国民技术可在法律允许范围内进行免责。

未经明确许可，任何人不得以任何理由对此文档的全部或部分进行使用、复制、修改、抄录和传播。