

# N32L43xx8/xB

# 产品简介

N32L43x 系列采用 32 bit ARM Cortex-M4F 内核，最高工作主频 108MHz，支持浮点运算和 DSP 指令，集成高达 128KB 嵌入式 Flash，32KB SRAM，集成丰富的高性能模拟器件，内置 1 个 12bit 5Msps ADC，2 路独立轨到轨运算放大器，2 个高速比较器，1 个 1Msps 12bit DAC，集成低功耗流量计量模块、集成多路 U(S)ART、LPUART、I2C、SPI、USB、CAN 等数字通信接口，Segment LCD 驱动接口，内置多种密码算法硬件加速引擎

## 关键特性

- 内核 CPU
  - 32 位 ARM Cortex-M4 内核+ FPU，单周期硬件乘法指令，支持 DSP 指令和 MPU
  - 内置 2KB 指令 Cache 缓存，支持 Flash 加速单元执行程序 0 等待
  - 最高主频 108MHz，135DMIPS
- 加密存储器
  - 高达 128KByte 片内 Flash，支持加密存储、分区管理及数据保护，支持硬件 ECC 校验，10 万次擦写次数，10 年数据保持
  - 高达 32KByte 片内 SRAM，包括 24Kbyte SRAM1(Stop2 模式可配置为保持)和 8 Kbyte SRAM2(Standby 和 Stop2 模式下都可配置为保持)，支持硬件奇偶校验
- 低功耗
  - 支持 Run、Sleep、LP Run、LP Sleep、Stop2、Standby 模式
- 高性能模拟接口
  - 1 个 12bit 5Msps ADC，12/10/8/6bits 可配置，多达 16 路外部单端输入通道，支持差分模式
  - 2 个轨到轨运算放大器，内置最大 32 倍可编程增益放大
  - 2 个高速模拟比较器，内置 64 级可调比较基准，其中 COMP1 支持在 STOP2 模式下工作
  - 1 个 12bit DAC，采样率 1Msps
  - 内部 2.048V 独立参考电压基准源
- 时钟
  - 4MHz~32MHz 外部高速晶体
  - 32.768KHz 外部低速晶体
  - 内部高速 RC(HSI) 16MHz
  - 内部多速 RC(MSI) 100K~4M
  - 内部低速 RC(LSI) 40KHz
  - 内置高速 PLL
  - 支持 1 路时钟输出，可配置为低速或高速时钟输出
- 复位
  - 支持上电/欠压/外部引脚复位
  - 支持看门狗复位、软件复位
- 最大支持 64 个 GPIOs.

- **通信接口**

- 5个 U(S)ART 接口，其中 3 个 USART 接口（支持 1xISO7816, 1xIrDA, LIN），2 个 UART 接口
- 1 个 LPUART，支持 STOP2 低功耗状态下唤醒 MCU
- 2 个 SPI 接口，速率高达 27 MHz，支持 I2S 通信
- 2 个 I2C 接口，速率高达 1 MHz，主从模式可配，从机模式下支持双地址响应
- 1 个 USB2.0 Full speed Device 接口
- 1 个 CAN 2.0A/B 总线接口

- **Segment LCD 驱动接口**

- 最大支持 320 段（8x40）或 176 段（4x44）单色无源液晶显示
- 灵活的 LCD 刷新率支持（30~102Hz）
- 支持静态，1/2, 1/3, 1/4, 1/8 占空比
- 支持静态，1/2, 1/3, 1/4 偏置
- 支持 Stop2 模式下正常显示

- **低功耗流量计量模块（LPRCNT），可以在 STOP2 低功耗状态下工作，适合用于电池供电的流量计量应用**

- **1 个高速 DMA 控制器，每个控制器支持 8 通道，通道源地址及目的地址任意可配**

- **RTC 实时时钟，支持闰年万年历，闹钟事件，周期性唤醒,支持内外部时钟校准**

- **定时计数器**

- 2 个 16bit 高级定时计数器，支持输入捕获，互补输出，正交编码输入，最高控制精度 9.25nS；每个定时器有 4 个独立的通道，其中 3 个通道支持 6 路互补 PWM 输出
- 5 个 16bit 通用定时计数器，每个定时器有 4 个独立通道，支持输入捕获/输出比较/PWM 输出
- 2 个 16bit 基础定时计数器
- 1 个 16bit 低功耗定时计数器，支持双脉冲计数功能，可在 STOP2 状态下工作
- 1x 24bit SysTick
- 1x 7bit 窗口看门狗(WWDG)
- 1x 12bit 独立看门狗(IWDG)

- **编程方式**

- 支持 SWD/JTAG 在线调试接口
- 支持 UART、USB Bootloader

- **安全特性**

- 内置密码算法硬件加速引擎
- 支持 AES、DES、TDES、SHA1/224/256, SM1、SM3、SM4、SM7 算法
- Flash 存储加密，多用户分区管理（MMU）
- TRNG 真随机数发生器
- CRC16/32 运算
- 支持写保护（WRP），多种读保护（RDP）等级（L0/L1/L2）
- 支持安全启动，程序加密下载，安全更新

— 支持外部时钟失效监测，防拆监测

● **96 位 UID 和 128 位 UCID**

● **工作条件**

— 工作电压范围：1.8V~3.6V

— 工作温度范围：-40℃~105℃

— ESD:  $\pm 4\text{KV}$  (HBM 模型),  $\pm 1\text{KV}$  (CDM 模型)

● **封装**

— LQFP32(7mm x 7mm)

— LQFP48(7mm x 7mm)

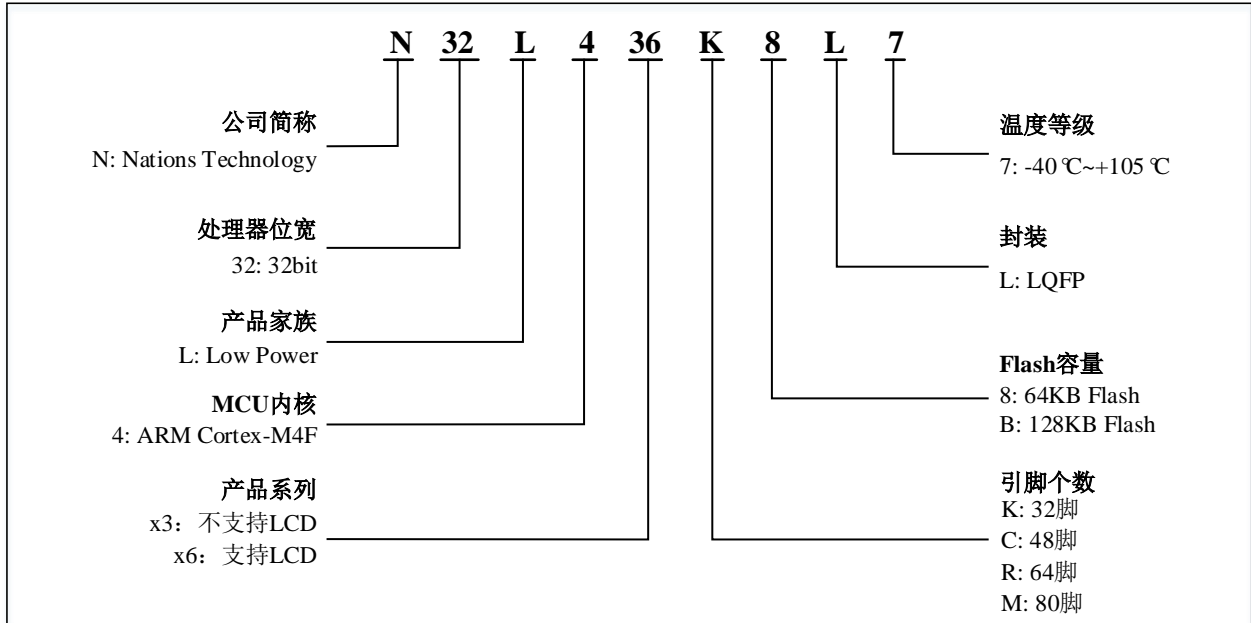
— LQFP64(10mm x 10mm)

— LQFP80(12mm x 12mm)

● **订购型号**

系列	型号
N32L433	N32L433K8L7, N32L433KBL7
N32L436	N32L436C8L7, N32L436R8L7, N32L436CBL7, N32L436RBL7, N32L436MBL7

# 1 命名规则



## 2 产品型号资源配置

器件型号		N32L433K8/B		N32L436C8/B		N32L436R8/B		N32L436MB
Flash 容量 (KB)		64	128	64	128	64	128	128
SRAM 容量 (KB)		24	32	24	32	24	32	32
CPU 频率		ARM Cortex-M4F @108MHz, 130DMIPS						
工作环境		1.8~3.6V/-40~105℃						
定时器	通用	5						
	高级	2						
	基本	2						
	低功耗	1						
通讯接口	SPI <sup>(1)</sup>	2						
	I2S <sup>(1)</sup>	2						
	I2C	2						
	UART	2						
	USART	2	3					
	LPUART	1						
	USB	1						
	CAN	1						
GPIO		26	38		52		64	
DMA		1x						
Number of Channels		8 Channel						
12bit ADC		1x		1x		1x		1x
Number of channels		10Channel		10Channel		16Channel		16Channel
12bit DAC		1x						
Number of channels		1 Channel						
LPRCNT (低功耗无磁计量)		不支持		支持				
OPAMP/COMP		2/2						
Segment LCD		不支持		4x20		4x34/8x30 <sup>(2)(3)</sup>		4x44/8x40 <sup>(3)</sup>
算法支持		DES/TDES、AES、SHA1/SHA224/SHA256SM1、SM3、SM4、SM7、CRC16/CRC32、TRNG						
安全保护		读写保护 (RDP/WRP)、存储加密、分区保护、安全启动						
封装		LQFP32		LQFP48		LQFP64		LQFP80

1、SPI1 和 SPI2 接口能够灵活地在 SPI 模式和 I2S 音频模式间切换

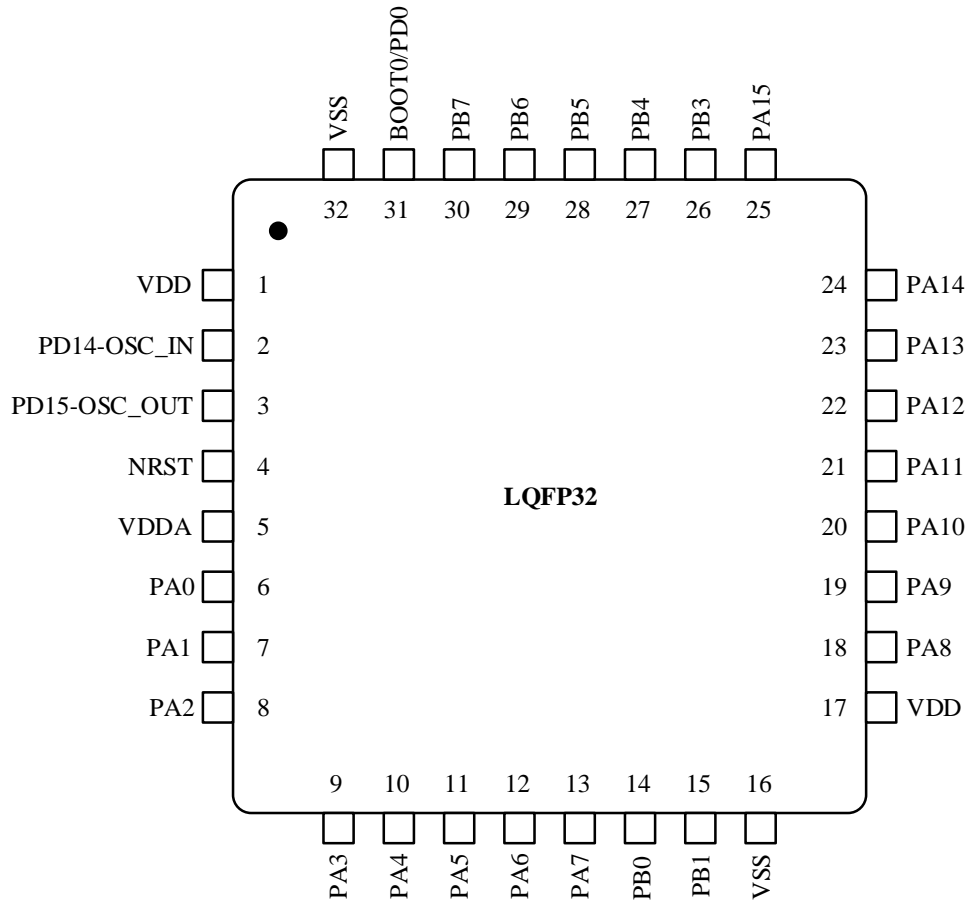
2、LQFP64 封装 B 版芯片不支持 LCD 1/8 占空比模式 (8x30)

3、在 1/8 占空比模式下, B 版与 C 版芯片 LCD 不支持 1/4 偏置

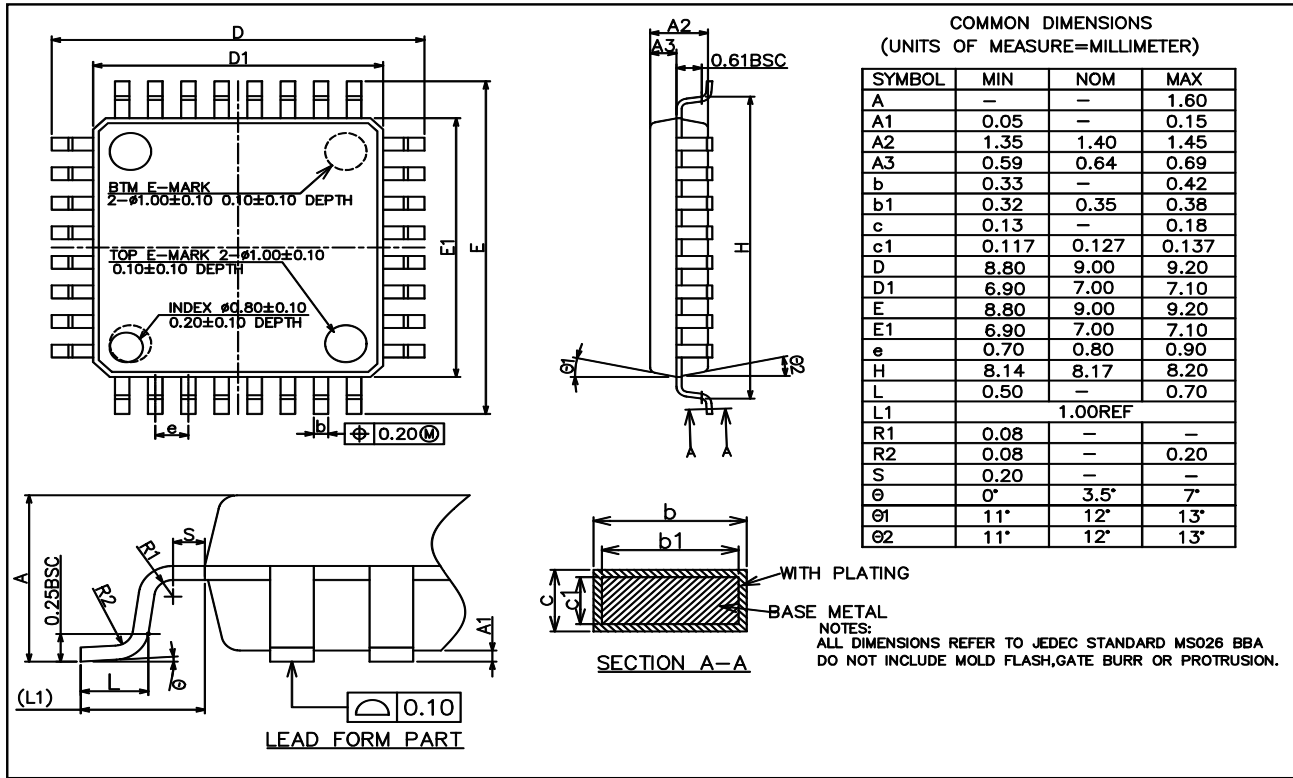
### 3 封装

#### 3.1 LQFP32 封装

##### 3.1.1 LQFP32 引脚分布

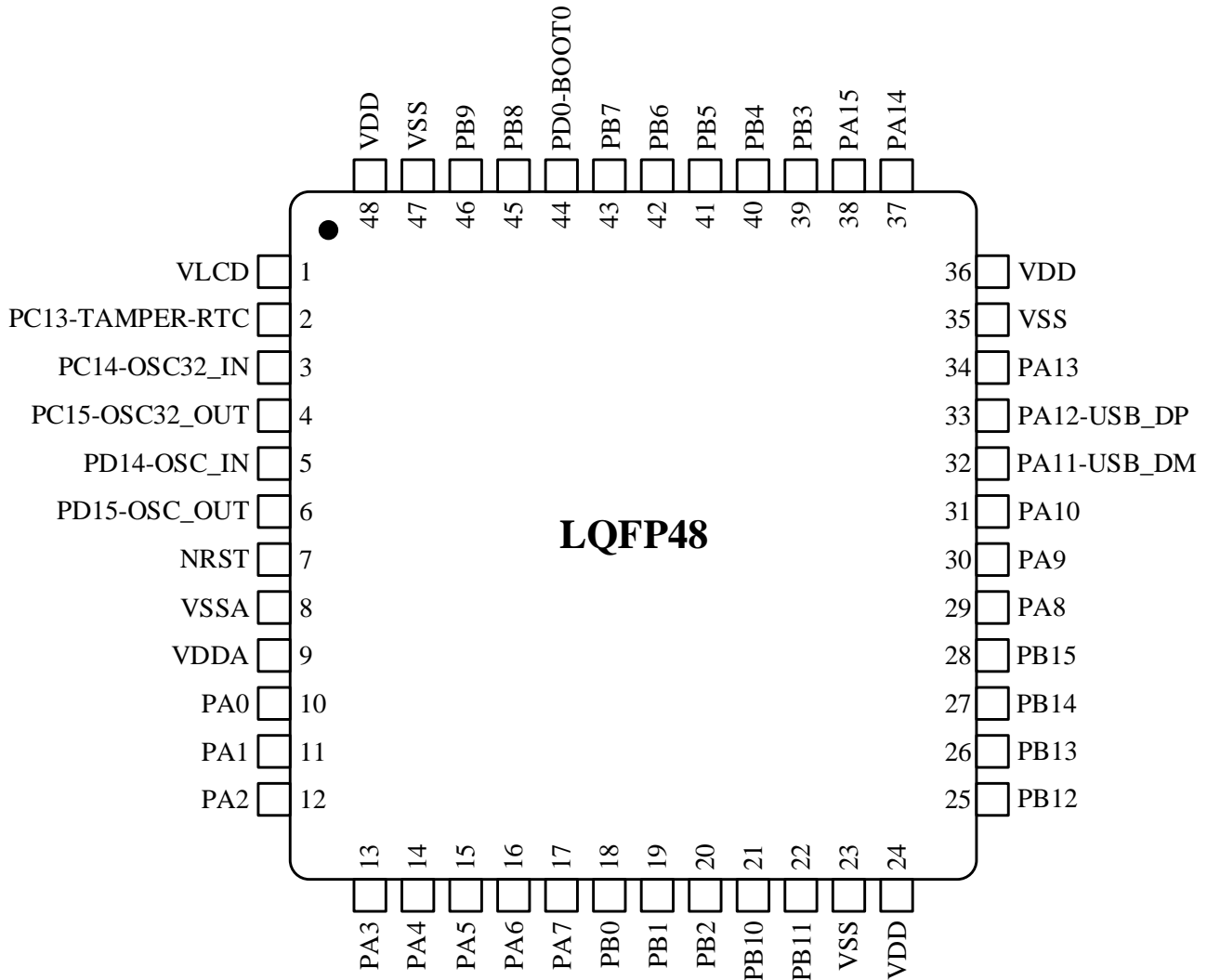


### 3.1.2 LQFP32 封装尺寸



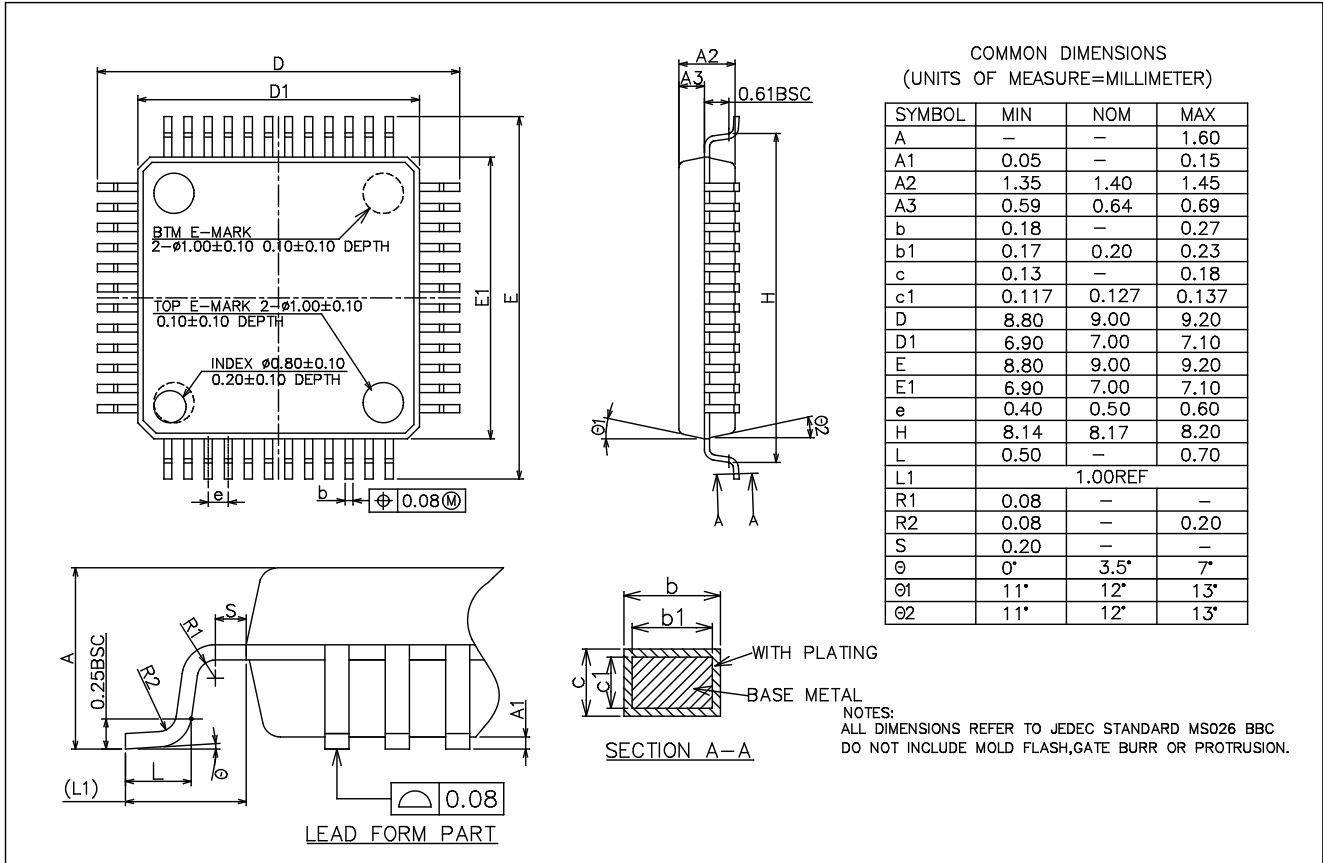
## 3.2 LQFP48 封装

### 3.2.1 LQFP48 引脚分布



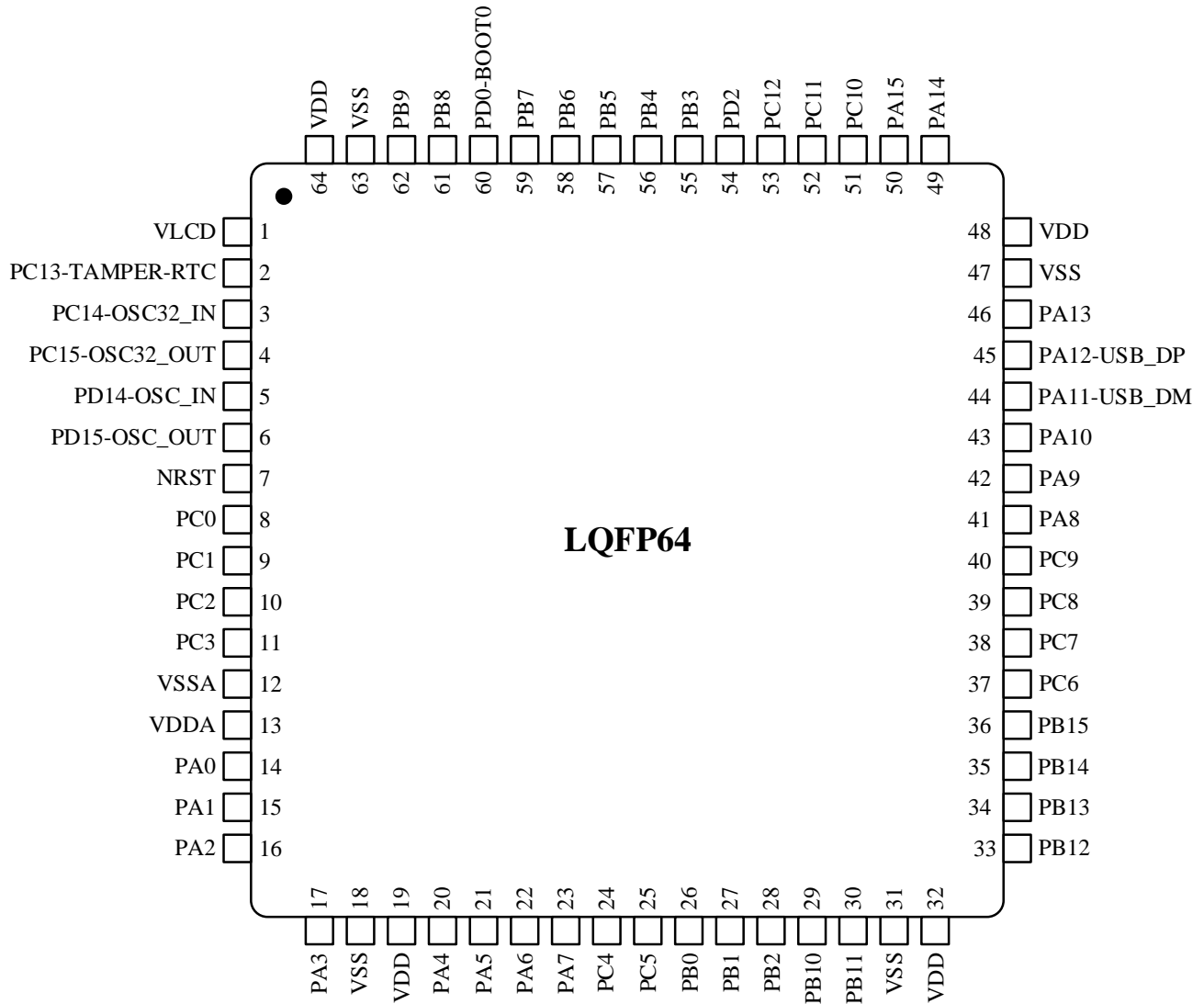


### 3.2.2 LQFP48 封装尺寸

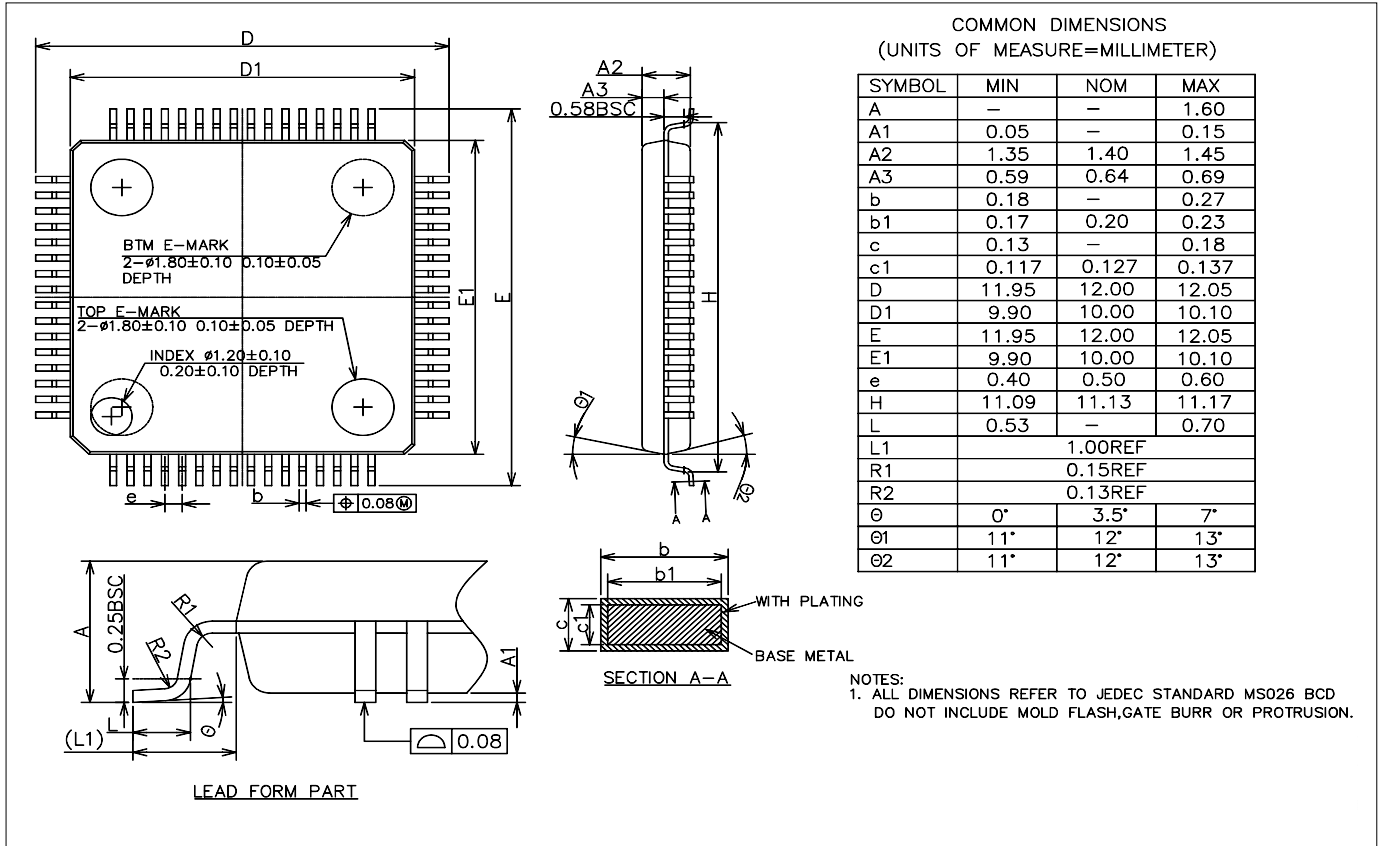


### 3.3 LQFP64 封装

#### 3.3.1 LQFP64 引脚分布

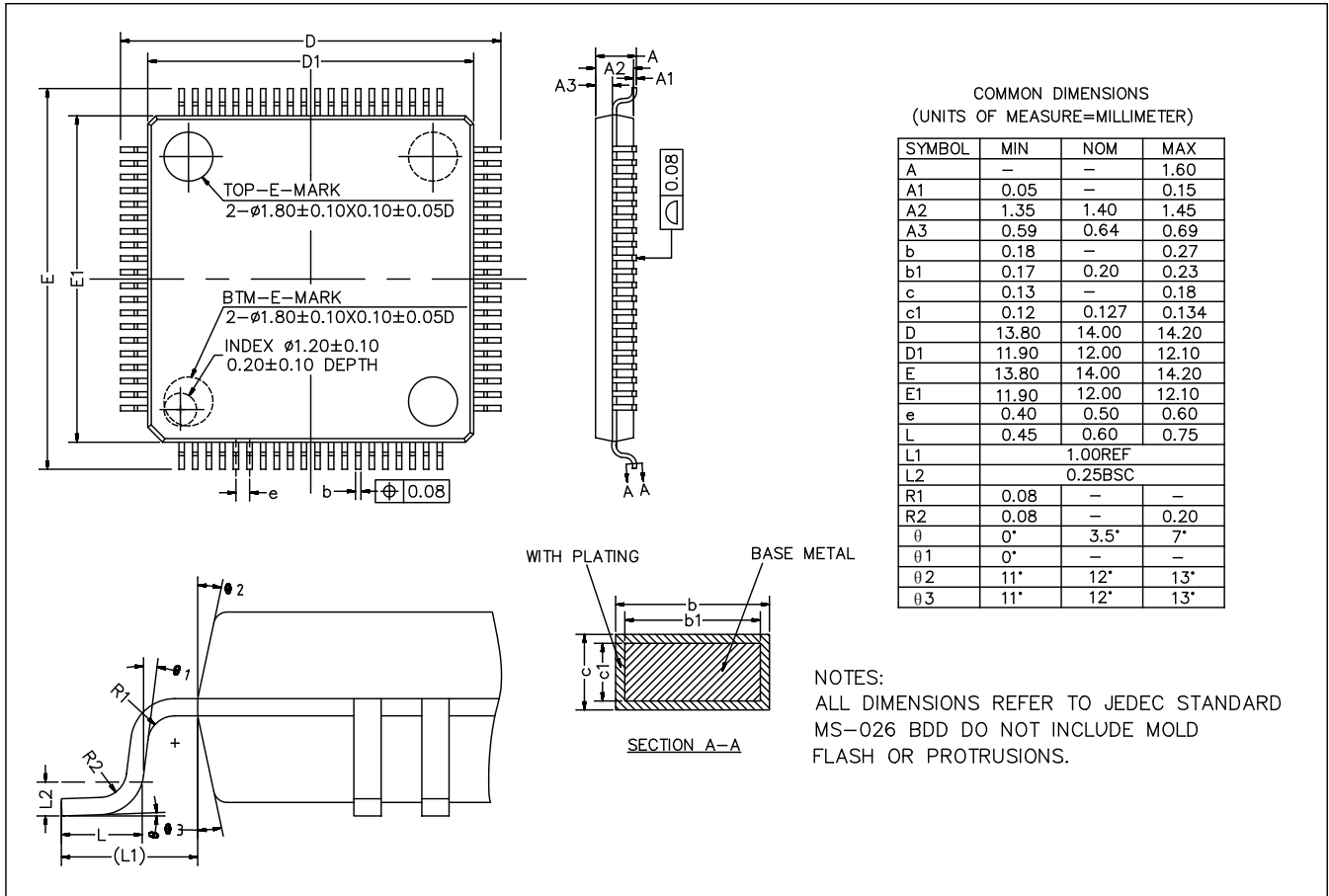


### 3.3.2 LQFP64 封装尺寸





### 3.4.2 LQFP80 封装尺寸



## 4 历史版本

版本	日期	备注
V1.0	2020.7.1	新建文档
V1.2	2021.4.14	1. 更新产品型号资源配置 2. 更新 LCD 版本差异说明
V1.3	2022.7.6	修改低功耗描述

## 5 声明

国民技术股份有限公司（下称“国民技术”）对此文档拥有专属产权。依据中华人民共和国的法律、条约以及世界其他法域相适用的管辖，此文档及其中描述的国民技术产品（下称“产品”）为公司所有。

国民技术在此并未授予专利权、著作权、商标权或其他任何知识产权许可。所提到或引用的第三方名称或品牌（如有）仅用作区别之目的。

国民技术保留随时变更、订正、增强、修改和改良此文档的权利，恕不另行通知。请使用者在下单购买前联系国民技术获取此文档的最新版本。

国民技术竭力提供准确可信的资讯，但即便如此，并不推定国民技术对此文档准确性和可靠性承担责任。

使用此文档信息以及生成产品时，使用者应当进行合理的设计、编程并测试其功能性和安全性，国民技术不对任何因使用此文档或本产品而产生的任何直接、间接、意外、特殊、惩罚性或衍生性损害结果承担责任。

国民技术对于产品在系统或设备中的应用效果没有任何故意或保证，如有任何应用在其发生操作不当或故障情况下，有可能致使人员伤亡、人身伤害或严重财产损失，则此类应用被视为“不安全使用”。

不安全使用包括但不限于：外科手术设备、原子能控制仪器、飞机或宇宙飞船仪器、所有类型的安全装置以及其他旨在支持或维持生命的应用。

所有不安全使用的风险应由使用人承担，同时使用人应使国民技术免于因为这类不安全使用而导致被诉、支付费用、发生损害或承担责任时的赔偿。

对于此文档和产品的任何明示、默示之保证，包括但不限于适销性、特定用途适用性和不侵权的保证，国民技术可在法律允许范围内进行免责。

未经明确许可，任何人不得以任何理由对此文档的全部或部分进行使用、复制、修改、抄录和传播。