



N32G452 系列勘误手册 V1.1.0

# 目录

|                                  |           |
|----------------------------------|-----------|
| <b>1 勘误列表</b> .....              | <b>1</b>  |
| <b>2 电源控制 (PWR)</b> .....        | <b>3</b>  |
| 2.1 STOP2 模式唤醒.....              | 3         |
| <b>3 复位和时钟控制 (RCC)</b> .....     | <b>4</b>  |
| 3.1 系统定时器 (SYSTICK) .....        | 4         |
| <b>4 GPIO 和 AFIO</b> .....       | <b>5</b>  |
| 4.1 SPI1 从模式, USART2 同步模式 .....  | 5         |
| 4.2 SPI1 主模式, USART2 同步模式 .....  | 5         |
| 4.3 SPI2 从模式, USART3 同步模式 .....  | 5         |
| 4.4 SPI2 主模式, USART3 同步模式 .....  | 5         |
| <b>5 模拟/数字转换 (ADC)</b> .....     | <b>6</b>  |
| 5.1 ADC 数据左对齐 .....              | 6         |
| 5.2 ADC 模拟看门狗 .....              | 6         |
| 5.3 ADC 注入通道触发规则通道转换.....        | 6         |
| 5.4 从 ADC 转换受主 ADC 转换影响启动 .....  | 7         |
| 5.5 相邻 ADC 数据寄存器受影响.....         | 7         |
| <b>6 串行外设接口 (SPI)</b> .....      | <b>8</b>  |
| 6.1 SPI 接口 .....                 | 8         |
| 6.1.1 SPI 波特率设置 .....            | 8         |
| 6.1.2 从模式 CRC 校验.....            | 8         |
| 6.2 I2S 接口 .....                 | 9         |
| 6.2.1 PCM 长帧模式 .....             | 9         |
| <b>7 I2C 接口</b> .....            | <b>10</b> |
| 7.1 当前字节传输前必须被管理的软件事件 .....      | 10        |
| 7.2 单次读取单或双字节时的注意事项 .....        | 10        |
| 7.3 与其他外设同时使用 DMA.....           | 11        |
| <b>8 通用同步异步接收器 (USART)</b> ..... | <b>12</b> |
| 8.1 校验错误标志 .....                 | 12        |
| 8.2 RTS 硬件流控 .....               | 12        |

|                            |           |
|----------------------------|-----------|
| <b>9 调试接口 (DBG)</b> .....  | <b>13</b> |
| 9.1 DEBUG 寄存器 .....        | 13        |
| <b>10 定时器 (TIM)</b> .....  | <b>14</b> |
| 10.1 定时器重复捕获检测 .....       | 14        |
| <b>11 实时时钟 (RTC)</b> ..... | <b>15</b> |
| 11.1 RTC 预分频 .....         | 15        |
| 11.2 RTC 校准 .....          | 15        |
| 11.3 RTC 计时 .....          | 15        |
| 11.4 RTC 唤醒 .....          | 15        |
| <b>12 芯片丝印及版本说明</b> .....  | <b>16</b> |
| <b>13 版本历史</b> .....       | <b>17</b> |
| <b>14 声明</b> .....         | <b>18</b> |

# 1 勘误列表

表 1-1 勘误概述

| 勘误链接                    |                               | 芯片版本                 |   |
|-------------------------|-------------------------------|----------------------|---|
|                         |                               | B 版                  |   |
| 章节 2: 电源控制 (PWR)        | 章节 2.1: Stop2 模式唤醒            | •                    |   |
| 章节 3: 复位和时钟控制 (RCC)     | 章节 3.1: 系统定时器 (Systick)       | •                    |   |
| 章节 4: GPIO 和 AFIO       | 章节 4.1: SPI1 从模式, USART2 同步模式 | •                    |   |
|                         | 章节 4.2: SPI1 主模式, USART2 同步模式 | •                    |   |
|                         | 章节 4.3: SPI2 从模式, USART3 同步模式 | •                    |   |
|                         | 章节 4.4: SPI2 主模式, USART3 同步模式 | •                    |   |
| 章节 5: 模拟/数字转换 (ADC)     | 章节 5.1: ADC 数据左对齐             | •                    |   |
|                         | 章节 5.2: ADC 模拟看门狗             | •                    |   |
|                         | 章节 5.3: ADC 注入通道触发规则通道转换      | •                    |   |
|                         | 章节 5.4: 从 ADC 转换受主 ADC 转换影响启动 | •                    |   |
|                         | 章节 5.5: 相邻 ADC 数据寄存器受影响       | •                    |   |
| 章节 6: 串行外设接口 (SPI)      | 章节 6.1: SPI 接口                | 章节 6.1.1: SPI 波特率设置  | • |
|                         |                               | 章节 6.1.2: 从模式 CRC 校验 | • |
|                         | 章节 6.2: I2S 接口                | 章节 6.2.1: PCM 长帧模式   | • |
| 章节 7: I2C 接口            | 章节 7.1: 当前字节传输前必须被管理的软件事件     | •                    |   |
|                         | 章节 7.2: 单次读取单或双字节时的注意事项       | •                    |   |
|                         | 章节 7.3: 与其他外设同时使用 DMA         | •                    |   |
| 章节 8: 通用同步异步接收器 (USART) | 章节 8.1: 校验错误标志                | •                    |   |
|                         | 章节 8.2: RTS 硬件流控              | •                    |   |

|                   |                    |   |
|-------------------|--------------------|---|
| 章节 9: 调试接口 (DBG)  | 章节 9.1: Debug 寄存器  | • |
| 章节 10: 定时器 (TIM)  | 章节 10.1: 定时器重复捕获检测 | • |
| 章节 11: 实时时钟 (RTC) | 章节 11.1: RTC 预分频   | • |
|                   | 章节 11.2: RTC 校准    | • |
|                   | 章节 11.3: RTC 计时    | • |
|                   | 章节 11.4: RTC 唤醒    | • |

## 2 电源控制（PWR）

### 2.1 Stop2 模式唤醒

#### 描述

MCU 处于 Stop2 模式，如在被唤醒的同时发生 NRST 复位，NRST 不能复位 MCU，唤醒优先，MCU 将先响应唤醒。

#### 解决方法

避免在唤醒的同时 NRST 复位 MCU，或者在需要 NRST 复位的场景下，连续两次 NRST 复位 MCU。

## 3 复位和时钟控制（RCC）

### 3.1 系统定时器（Systick）

#### 描述

设置 SysTick 控制寄存器的 CLKSOURCE 控制位，当设置 External reference clock (STCLK)作为时钟源时，不能唤醒 MCU。而当设置 Use core clock 作为时钟源可以正常工作。

#### 解决方法

设置 Use core clock 作为时钟源。

## 4 GPIO 和 AFIO

### 4.1 SPI1 从模式，USART2 同步模式

#### 描述

已经开启 SPI1 和 USART2 时钟，引脚 PA4 设置成复用输出。SPI1 工作在从模式，并且是 NSS 软件模式（SSMEN=1，SSEL=0），工作在同步模式的 USART2 时钟无法发出。

#### 解决方法

无

### 4.2 SPI1 主模式，USART2 同步模式

#### 描述

已经开启 SPI1 和 USART2 时钟，引脚 PA4 设置成复用输出。SPI1 工作在主模式，并且是 NSS 软件模式（SSMEN=1，SSEL=0），工作在同步模式的 USART2 时钟无法发出。

#### 解决方法

在 SPI1 主模式下使能 SSOEN 位。

### 4.3 SPI2 从模式，USART3 同步模式

#### 描述

已经开启 SPI2 和 USART3 时钟，引脚 PB12 设置成复用输出。SPI2 工作在从模式，并且是 NSS 软件模式（SSMEN=1，SSEL=0），工作在同步模式的 USART3 时钟无法发出。

#### 解决方法

无

### 4.4 SPI2 主模式，USART3 同步模式

#### 描述

已经开启 SP2 和 USART3 时钟，引脚 PB12 设置成复用输出。SPI2 工作在主模式、并且是 NSS 软件模式（SSMEN=1，SSEL=0），工作在同步模式的 USART3 时钟无法发出

#### 解决方法

在 SPI2 主模式下使能 SSOEN 位。



## 5 模拟/数字转换（ADC）

### 5.1 ADC 数据左对齐

#### 描述

ADC 单次转换模式，非 12bit 精度且左对齐情况下，软件触发转换规则通道，ADC\_DAT 寄存器中，无效位的最高位为 1。

#### 解决方法

仅保留有效数据位或使用右对齐模式。

### 5.2 ADC 模拟看门狗

#### 描述

ADC 独立工作模式且单次转换且非 12bit 精度时，开启模拟看门狗功能，软件触发转换规则通道/注入通道，模拟看门狗高门限值有效位设置与 ADC 数据寄存器值相等，无效位全 0 时，可能会误触发模拟看门狗。

#### 解决方法

此情况下，模拟看门狗高门限值无效位的最高位置 1 则不触发。

### 5.3 ADC 注入通道触发规则通道转换

#### 描述

ADC 连续转换，规则通道外部触发不使能，只软件触发注入通道转换时，规则通道可能会被启动转换，导致 ADC\_DAT 中有数据产生，ADC\_STS 规则通道转换相应的状态位会置起。

#### 解决方法

忽略规则通道产生的标志位和数据。

## 5.4 从 ADC 转换受主 ADC 转换影响启动

**描述:**

ADC 工作在双 ADC 模式且同步注入模式下，只软件触发主 ADC 的规则通道转换，从 ADC 的规则通道也会转换，且从 ADC\_DAT 中低 16 位会合并到主 ADC\_DAT 的高 16 位

**解决方法:**

无

## 5.5 相邻 ADC 数据寄存器受影响

**描述:**

独立工作模式，软件触发 ADC4/2 规则通道转换，ADC4/2DAT 寄存器低 16 位的内容会合并到 ADC3/1 的 DAT 寄存器高 16 位。

**解决方法:**

无

## 6 串行外设接口 (SPI)

### 6.1 SPI 接口

#### 6.1.1 SPI 波特率设置

##### 描述

SPI 主模式下，当设置波特率控制位(BR[2:0])为  $f_{PLCK}/2$  时，CRC 校验会出错。

##### 解决方法

此情况下，避免设置波特率控制位(BR[2:0])为  $f_{PLCK}/2$ 。

#### 6.1.2 从模式 CRC 校验

##### 描述

SPI 工作在从模式并且已经使能了 CRC 校验，即使 NSS 引脚为高电平，只要 SPI 接收到时钟信号，仍然会进行 CRC 计算

##### 解决方法

在使用 CRC 校验前，先将 CRC 数据寄存器清空，以便主从设备 CRC 校验保持同步  
清空步骤如下：

1. SPI 使能位复位（置 0）
2. CRC 校验位复位（置 0）
3. CRC 校验位置位（置 1）
4. SPI 使能位置位（置 1）

## 6.2 I2S 接口

### 6.2.1 PCM 长帧模式

#### 描述

当 I2S 工作在主模式，PCM 长帧模式，数据格式为 16bit 扩展到 32bit 或 32bit 时，WS 信号是每 16bit 一个周期而不是 32bit。

#### 解决方法

当 I2S 是主模式且必须使用长帧模式时，应当使用 16bit 数据模式。

## 7 I2C 接口

### 7.1 当前字节传输前必须被管理的软件事件

#### 描述

在 EV7、EV7\_1、EV6\_1、EV6、EV2、EV8 和 EV3 事件发生时，必须在当前字节传输之前对事件进行处理，否则可能会出现多读一个字节、读取到重复数据或丢失数据的问题。

如果在停止信号生成之前，软件没有读取第 N-1 个数据，则移位寄存器中的第 N 个数据会被损坏（向左移动一位）。

#### 解决方法

1. 使用 I2C 传输大于一个字节时，尽量使用 DMA 方式
2. 使用 I2C 中断时，将中断优先级调至应用程序的最高优先级
3. 当读取数据到达第 N-1 个字节时：
  - a) 检测 BSF 为 1
  - b) 配置 SCL 为 GPIO 开漏输出，并设为 0
  - c) 设置 STOPGEN 为 1
  - d) 读取第 N-1 个字节
  - e) 配置 SCL 为 I2C 复用功能开漏输出模式
  - f) 读取最后一个字节

### 7.2 单次读取单或双字节时的注意事项

#### 描述

在主机读模式，读取的字节长度为单字节和双字节时，可能会出现读取数据错误。

#### 解决方法

1. 单字节读取时：
  - a) 收到 ADDR<sub>F</sub> 之后
  - b) 设置 ACKEN 位为 0
  - c) 清除 ADDR<sub>F</sub> 位（通过先读 STS1 再读 STS2 清除）
  - d) 设置 STOPGEN 为 1
  - e) 读取一字节数据。

2. 双字节读取时：
  - a) 收到 ADDR<sub>F</sub> 之后
  - b) 设置 ACKPOS 位为 1
  - c) 清除 ADDR<sub>F</sub> 位（通过先读 STS1 再读 STS2 清除）
  - d) 设置 ACKEN 位为 0
  - e) 检测 BSF 位为 1
  - f) 设置 STOPGEN 为 1
  - g) 连续读取 2 个字节数据

## 7.3 与其他外设同时使用 DMA

### 描述

I2C 在使用 DMA 通信期间，如果有别的外设也在使用同一个 DMA 控制器，会导致 I2C 通信异常

### 解决方法

1. 使用不同的 DMA 控制器。
2. I2C 在使用 DMA 通信期间，关闭其他外设 DMA。

## 8 通用同步异步接收器（USART）

### 8.1 校验错误标志

#### 描述

在接收一个字节数据期间，接收到停止位之前，检测到校验错误，校验错误标志位被置起，在此期间，校验错误标志位不能通过软件方式（读状态寄存器，再读数据寄存器）清除。若使能了校验错误中断，会多次进入校验错误中断处理函数。

#### 解决方法

在读数据缓冲区标志位被置起，接收到数据后，再进行清校验错误标志位操作。

若使能了校验错误中断，为避免多次进入中断处理函数，在第一次进入校验错误中断时，关闭校验错误中断，接收到数据后，再重新打开校验错误中断。

### 8.2 RTS 硬件流控

#### 描述

使能 RTS 硬件流控，USART 接收一帧数据，当接收到第一个字节数据时，RTS 信号会自动拉高，如果这一个字节数据未及时从数据寄存器中读出，在接收到下一个字节数据后，RTS 信号会重新拉低，USART 重新等待接收下一帧数据。

#### 解决方法

在接收到下一个新数据前，及时将数据从数据寄存器中读出。

## 9 调试接口 (DBG)

### 9.1 Debug 寄存器

#### 描述

DBGMCU\_IDCODE 调试寄存器只能在调试模式下被访问（用户程序不能访问），在用户模式下读取返回的值为 0xFF。

#### 解决方法

避免在用户应用程序中使用 IDCODE。



## 10 定时器 (TIM)

### 10.1 定时器重复捕获检测

#### 描述

当产生输入捕获时，如果在读取 TIMx\_CCx (捕获/比较寄存器 x) 期间（读取操作会自动清除捕获标志位）又产生了新的输入捕获，CCxOCF (捕获/比较 x 重复捕获标记) 可能仍然会被置位。

#### 解决方法

无

## 11 实时时钟 (RTC)

### 11.1 RTC 预分频

#### 描述

RTC 异步预分频系数和同步预分频系数不能设置为 0，否则容易导致 RTC 预分配失败。

#### 解决方法

避免 RTC 预分频寄存器 TRC\_PRE 的 DIVA[6:0](异步预分频段)和 DIVS[14:0](同步预分频段)设置为 0。

### 11.2 RTC 校准

#### 描述

进行 RTC 自动校准时 (RTC\_CALIB 寄存器 CP 位置 1 时)，如果异步预分频系数 (DIVA)不是 128/64/32/16/8，则 RTC 自动校准不会成功。

#### 解决方法

如果需要 RTC 自动校准，异步预分频(DIVA)系数应选择 128/64/32/16/8。

### 11.3 RTC 计时

#### 描述

RTC 在工作时，如果发生 NRST 复位，复位期间会导致 RTC 暂停计时。

#### 解决方法

无

### 11.4 RTC 唤醒

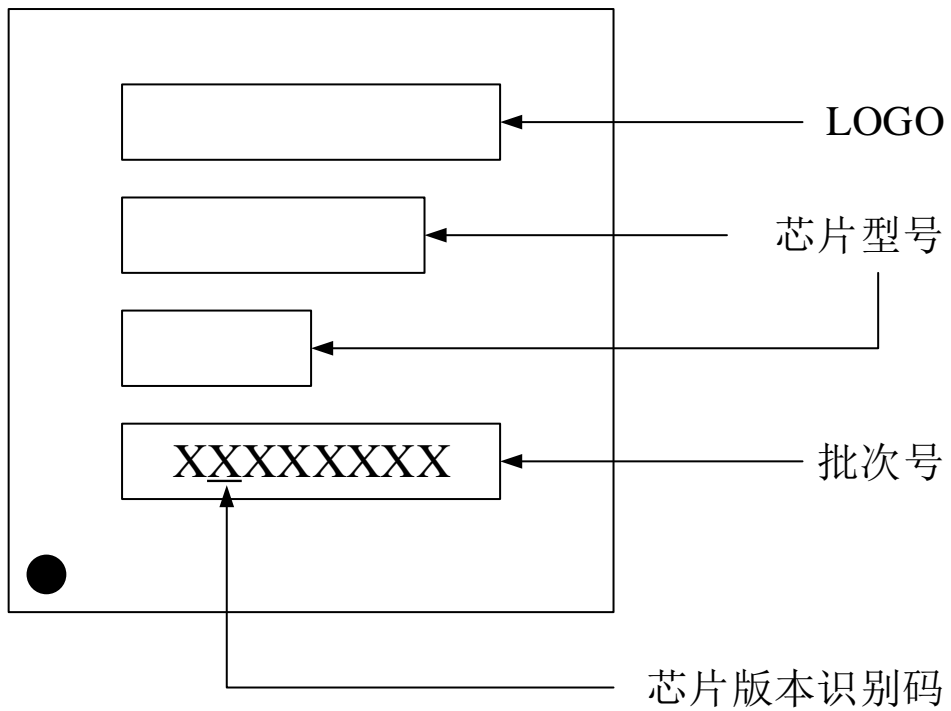
#### 描述

RTC 模块周期性唤醒不能唤醒 Standby 模式。

#### 解决方法

使用 RTC 闹钟唤醒 Standby 模式。

## 12 芯片丝印及版本说明



## 13 版本历史

| 日期         | 版本     | 修改              |
|------------|--------|-----------------|
| 2021.09.17 | V1.0   | 初始版本            |
| 2022.09.02 | V1.1.0 | 1. 新增 RTC 唤醒勘误项 |

## 14 声明

国民技术股份有限公司（下称“国民技术”）对此文档拥有专属产权。依据中华人民共和国的法律、条约以及世界其他法域相适用的管辖，此文档及其中描述的国民技术产品（下称“产品”）为公司所有。

国民技术在此并未授予专利权、著作权、商标权或其他任何知识产权许可。所提到或引用的第三方名称或品牌（如有）仅用作区别之目的。

国民技术保留随时变更、订正、增强、修改和改良此文档的权利，恕不另行通知。请使用者在下单购买前联系国民技术获取此文档的最新版本。

国民技术竭力提供准确可信的资讯，但即便如此，并不推定国民技术对此文档准确性和可靠性承担责任。

使用此文档信息以及生成产品时，使用者应当进行合理的设计、编程并测试其功能性和安全性，国民技术不对任何因使用此文档或本产品而产生的任何直接、间接、意外、特殊、惩罚性或衍生性损害结果承担责任。

国民技术对于产品在系统或设备中的应用效果没有任何故意或保证，如有任何应用在其发生操作不当或故障情况下，有可能致使人员伤亡、人身伤害或严重财产损失，则此类应用被视为“不安全使用”。

不安全使用包括但不限于：外科手术设备、原子能控制仪器、飞机或宇宙飞船仪器、所有类型的安全装置以及其他旨在支持或维持生命的应用。

所有不安全使用的风险应由使用人承担，同时使用人应使国民技术免于因为这类不安全使用而导致被诉、支付费用、发生损害或承担责任时的赔偿。

对于此文档和产品的任何明示、默示之保证，包括但不限于适销性、特定用途适用性和不侵权的保证责任，国民技术可在法律允许范围内进行免责。

未经明确许可，任何人不得以任何理由对此文档的全部或部分进行使用、复制、修改、抄录和传播。