

## N32G031系列MCU硬件设计指南

---

### 简介

本文档详细介绍 N32G031 系列 MCU 的硬件设计检查列表，以便为用户提供硬件设计指导。

## 目录

<b>1. N32G031 系列 MCU 硬件设计检查列表.....</b>	<b>1</b>
1.1 供电电源简介.....	1
1.2 VDD 供电方案.....	1
1.3 外部引脚复位电路.....	1
1.4 外部时钟电路.....	1
1.5 启动引脚连接.....	2
1.6 独立 ADC 转换器.....	2
1.7 IO 上电脉冲处理.....	5
1.8 IO 耐压值.....	6
1.9 防静电设计.....	6
1.9.1 PCB 设计.....	6
1.9.2 ESD 防护器件.....	6
1.10 调试接口.....	7
1.11 BOOT 串口接口.....	7
<b>2. 整体设计建议.....</b>	<b>8</b>
<b>3. 最小系统参考设计原理图.....</b>	<b>9</b>
3.1 LQFP48.....	9
3.2 LQFP32.....	10
3.3 QFN32 (5mx5m).....	11
3.4 QFN32 (4mx4m).....	12
3.5 UFQFPN20.....	13
3.6 TSSOP20.....	14
<b>4. PCB LAYOUT 参考.....</b>	<b>15</b>
<b>5. 典型故障分析.....</b>	<b>16</b>
5.1 电源管脚与地短路.....	16
5.2 GPIO 损坏.....	16
5.3 ADC 采样不准.....	16
<b>6. 历史版本.....</b>	<b>17</b>
<b>7. 声明.....</b>	<b>18</b>

## 1. N32G031 系列 MCU 硬件设计检查列表

### 1.1 供电电源简介

N32G031 系列芯片工作电压（VDD）为 1.8V~5.5V。主要有：VDD、VDDA 引脚。具体请参考相关数据手册。

### 1.2 VDD 供电方案

VDD 为 MCU 主电源，必须由稳定的外部电源供电，电压范围 1.8V~5.5V，所有 VDD 引脚都需就近放置一颗 0.1uF 去耦电容，其中一个 VDD 管脚还需增加一颗 4.7uF 去耦电容。去耦电容具体设计请参考第三章各封装最小系统参考设计原理图。

VDDA 为模拟电源，为大部分模拟外设供电。VDDA 输入管脚建议放置一个 0.1uF 和一个 1uF 的电容。

### 1.3 外部引脚复位电路

当NRST引脚上出现低电平(外部复位) 将产生系统复位。外部NRST引脚复位参考电路如下。

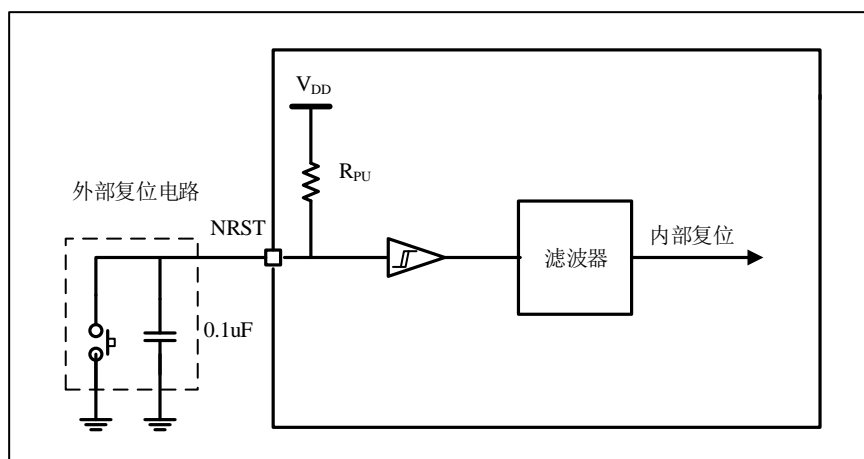


图 1-1 系统复位图

**注：**复位引脚NRST在设计时不能悬空，外挂电容0.1uF作为典型参考值给出，若需加快复位时间，NRST 引脚可外加上拉，上拉电阻典型值10K，另外用户可根据产品实际需要决定是否增加复位按键。

### 1.4 外部时钟电路

N32G031 系列 MCU 包含 2 个外部时钟：外部高速时钟 HSE（4MHz~20MHz）和外部低速时钟 LSE（通常使用 32.768KHz）。

HSE 和 LSE 根据晶振特性配置相应的负载电容，详细请参考相关数据手册中外部时钟特性描述。

在使用 LSE 时，相邻的 IO 管脚（以 N32G031C8L7 为例，相邻管脚为 PC13 和 PF0）不能有 GPIO 翻转电平信号，邻近管脚参考图 1-2。翻转的电平信号会导致 LSE 工作不稳定。

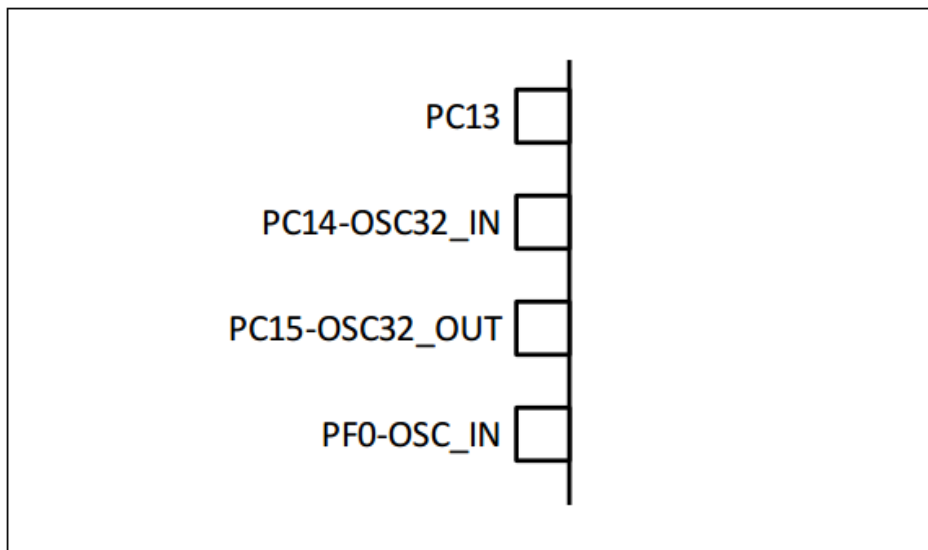


图 1-2 PC13/PF0 管脚不能有翻转信号

## 1.5 启动引脚连接

下图显示了 N32G031 系列芯片选择启动存储器时所需的外部连接。关于启动模式请参考数据手册相关章节。

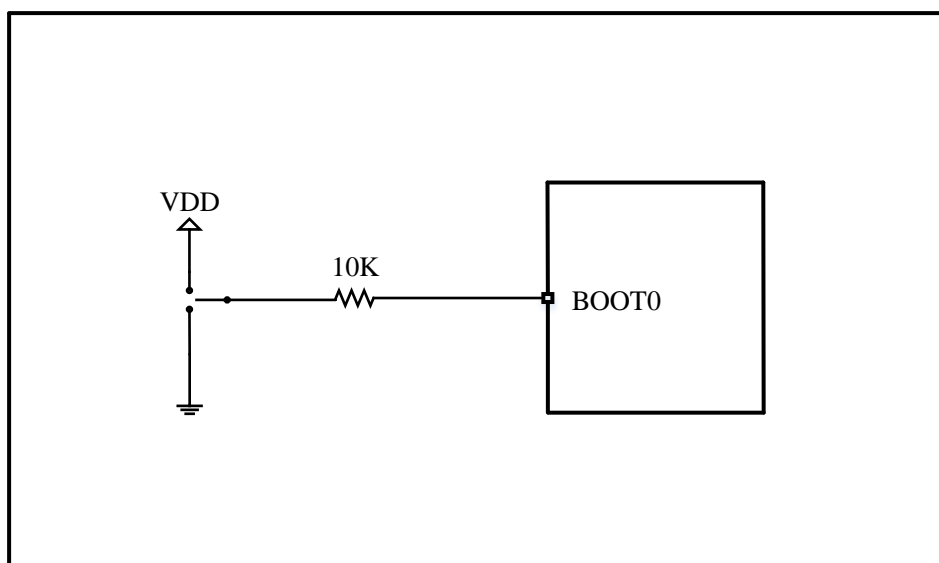


图 1-3 启动模式实现实例

注：图中电阻值只作为典型参考值给出。

## 1.6 独立 ADC 转换器

为提高转换精度，ADC 有一对独立的供电电源，一个独立的 VDDA 引脚给 ADC 供电，VSSA 引脚作为模拟供电的接地端，它可以被单独滤波和屏蔽后给 ADC 供电，以减少 PCB 板级噪音的干扰。

关于 ADC 电路设计，请注意以下几点：

- 1) 在使用 ADC 采样时，建议缩短 ADC 采样通道的外部走线距离；
- 2) ADC 的输入信号周边建议远离一些高频翻转信号；
- 3) 在 ADC 转换期间，芯片不支持修改 ADC 配置，如需修改配置，需要等待当前转换结束或者关闭 ADC 后，再进行配置；
- 4) 在使用某一 ADC 通道时，不能在其它未使用的 ADC 采样通道施加负压（比如-0.2V），如果施加了此负电压，会导致正常采样的 ADC 通道电压被拉低，导致采样的数据不准；
- 5) 在使用某一 ADC 通道时，不能在其它未使用的 ADC 采样通道施加高压（大于 VDD 电压），如果施加了此高电压，会导致正常采样的 ADC 通道电压被拉高，导致读取的数据不准。
- 6) 在使用 ADC 时， $R_{AIN}$  的最大值不能太大，需要符合如下公式：

$$R_{AIN} < \frac{T_s}{f_{ADC} \times C_{ADC} \times \ln(2^{N+2})} - R_{ADC}$$

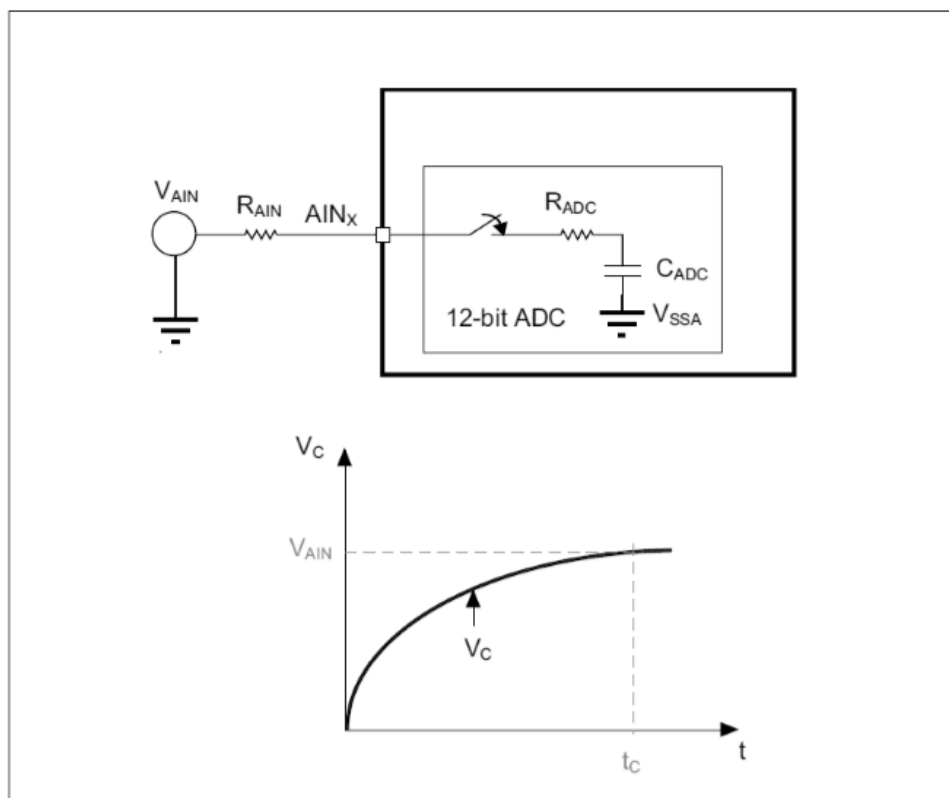


图 1-4 ADC 输入口串联电阻的影响

下图为外部输入阻抗与采样时间关系表：（最大允许误差= 1/4LSB，12 位分辨率，ADC 时钟频率= 18MHZ）

Sampling cycle	Sampling time(ns)	External input impedance $R_{AIN}(\Omega)$
6	333.3	1142.3
8	444.4	2023.1
14	777.8	4665.4
20	1111.1	7307.7
29	1611.1	11271.1
42	2333.3	16996.1
56	3111.1	23161.5
72	4000.0	30207.6
88	4888.9	37253.7
120	6666.7	51346.0
182	10111.1	78649.7
240	13333.3	104191.9
300	16666.7	130614.9
400	22222.2	174653.2
480	26666.7	209883.9
600	33333.3	262729.9

图 1-5 ADC 外部输入阻抗与采样时间关系表

## 1.7 IO 上电脉冲处理

上电过程中由于 IO 处于高阻态及内部电路耦合特性，上电瞬间会引起 IO 上出现高电平脉冲（实际的高脉冲电压值请用户实测）。若该脉冲会影响其应用，建议在对应 IO 上挂适当电容（1nF~100nF）或外加适当下拉电阻(10K~100K)处理。

下图为开发板 N32G031C8L7-STB 1.0 上电过程中 IO(PA9)波形图：

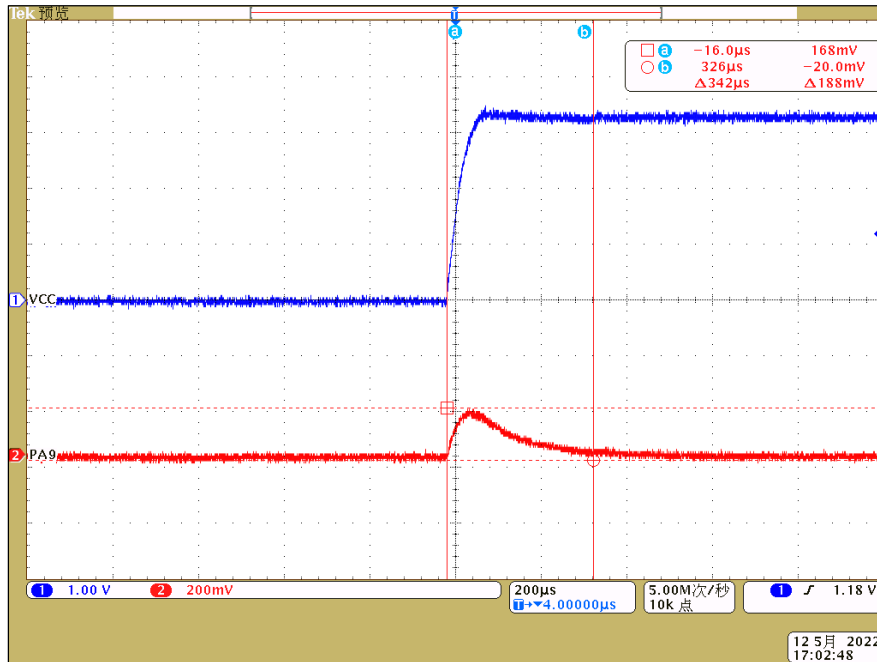


图 1-6 上电过程 IO(PA9)波形

下图为开发板 N32G031C8L7-STB 1.0 上电过程中 IO(PA9)外加 10K 下拉电阻后的波形图：

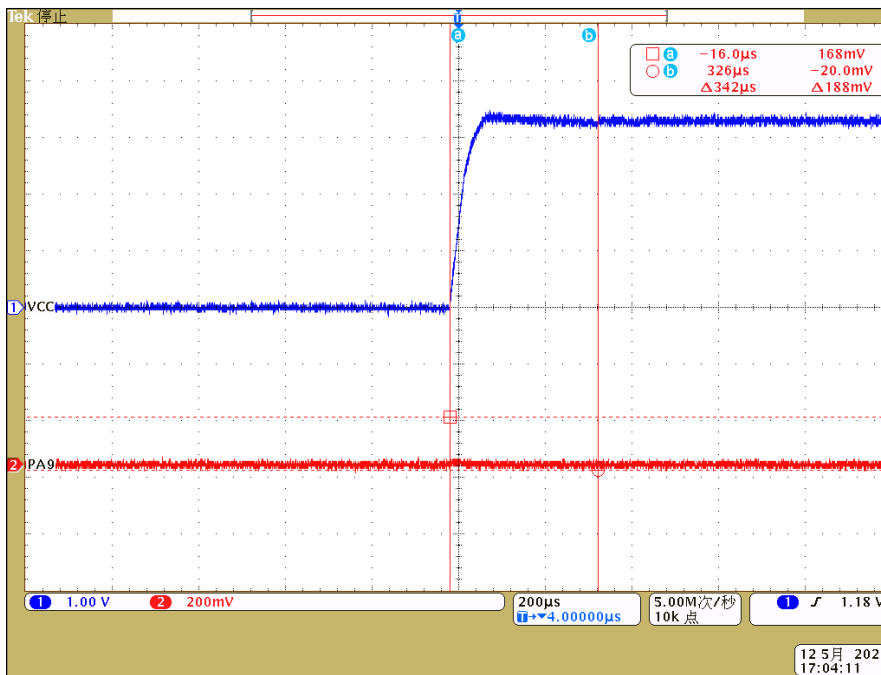


图 1-7 上电过程 IO (PA9) 外加下拉电阻处理后波形

## 1.8 IO 耐压值

芯片使用时请注意各 IO 耐压值，在数据手册引脚复用定义的 I/O 一栏，标注了 TC：标准 5V IO。

封装						Pin name (function after reset)	Type(1)	I/O structure	Alternate functions	Additional functions
LQFP48/ TQFP48	LQFP32	QFN32(5mx5m)	QFN32(4mx4m)	UFQFPN20	TSSOP20					
1	1	1	1	-	-	VDD	S	-	Complementary power supply	
2	-	-	-	-	-	PC13	I/O	TC	RTC_TAMP1, RTC_TS, RTC_OUT,	WKUP1
3	-	-	2	1	-	PC14-OSC32_IN (PC14)	I/O	TC	-	OSC32_IN
4	-	-	3	2	-	PC15- OSC32_OUT (PC15)	I/O	TC	-	OSC32_OUT

图 1-8 数据手册引脚复用定义的 I/O 结构

注：TC：标准 5V IO；在使用芯片时需注意高于 5V 的信号对 IO 的影响。

## 1.9 防静电设计

### 1.9.1 PCB 设计

对于普通两层板的 PCB 设计，建议信号线周围做包地处理，PCB 板边也尽量做到铺地环绕。在成本允许的条件下，可以用四层板或多层板设计，在多层 PCB 中地线面作为一个重要的电荷源，可抵消静电放电源上的电荷，这有利于减小静电场带来的问题。PCB 地线面也可作为其对信号线的屏蔽体（当然，地线面的开口越大，其屏蔽效能就越低）。另外，如果发生放电，由于 PCB 板的地平面很大，电荷很容易注入到地线面中，而不是进入到信号线中。这样将有利于对元件进行保护，因为在引起元件损坏前，电荷可以泄放掉。

### 1.9.2 ESD 防护器件

在实际产品设计中，芯片自身有一定的抗静电能力，N32G031 系列 MCU ESD（HBM）模式下静电等级为 +/-4KV，但如果有更高的 ESD 防护等级要求，且有芯片的管脚需要直接外接作为产品的输出或输入口，此时，芯片的管脚就直接暴露在产品的最外面，不能通过铺地等方式进行隔离。这种条件下，一般需要考虑外加 ESD 防护器件，TVS 管是一种典型的 ESD 保护器件，以下是典型的连接方式示例。



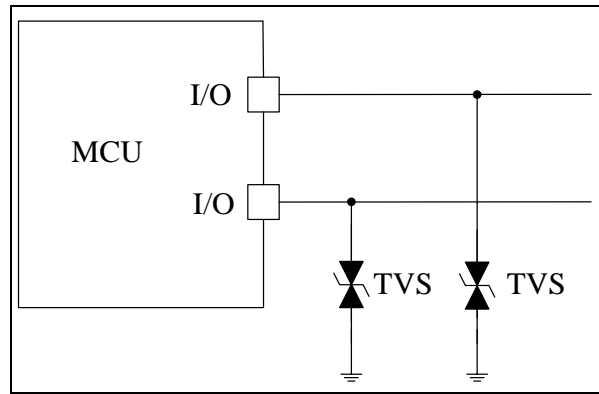


图 1-9 I/O 管脚上 TVS 连接方式

## 1.10 调试接口

N32G031 系列芯片支持串行（SWD）调试接口，详细应用请参考相关用户手册。

调试信号	GPIO 引脚
SWDIO	PA13
SWCLK	PA14

表 1-1 调试接口

## 1.11 BOOT 串口接口

N32G031 系列芯片支持 BOOT 串口通讯，串口接口如下表：

BOOT 串口	GPIO 引脚
USART1_TX	PA9
USART1_RX	PA10

表 1-2 串口接口

## 2. 整体设计建议

### 1) 印制电路板

建议使用有专门独立的接地层(VSS)和专门独立的供电层(VDD)的多层印制电路板, 从而能提供好的耦合性能和屏蔽效果。在实际应用中, 如考虑成本因素不能使用多层印制电路板, 那么在设计电路时就需保证一个好的接地和供电的结构。

### 2) 器件位置

在 PCB 设计时根据各器件对 EMI 影响的不同, 需把不同的电路分开布局。比如, 大电流电路、低电压电路、以及高频器件等。从而减少 PCB 上的交叉耦合。

### 3) 接地和供电(VSS, VDD)

各模块(模拟电路、数字电路、敏感度低的电路)都应该单独接地, 数字地和模拟地分开, 所有的地最终都应在一个点上连到一起。根据印制线路板电流的大小, 尽量加粗电源线宽度, 减少环路电阻。同时, 电源线、地线的走向和电流的方向应尽量一致, 且电源应尽量靠近地线, 减小回路的区域。这样有助于增强抗噪声能力。PCB 上没有器件的区域, 需要填充为地, 以提供好的屏蔽效果。

### 4) 去耦合

所有的电源引脚都需要适当的连接到电源。这些连接, 包括焊盘、连线和过孔应该具备尽量小的阻抗。通常采用增加连线宽度的办法, 同时每对 VDD 与 VSS 引脚都必须在靠近芯片处放置去耦电容。下图为电源/地引脚的典型布局。

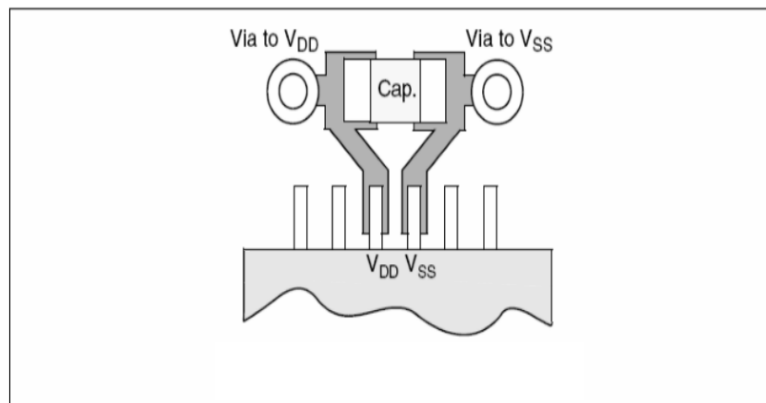


图 2-1 VDD/VSS 引脚的典型布局

### 3. 最小系统参考设计原理图

#### 3.1 LQFP48

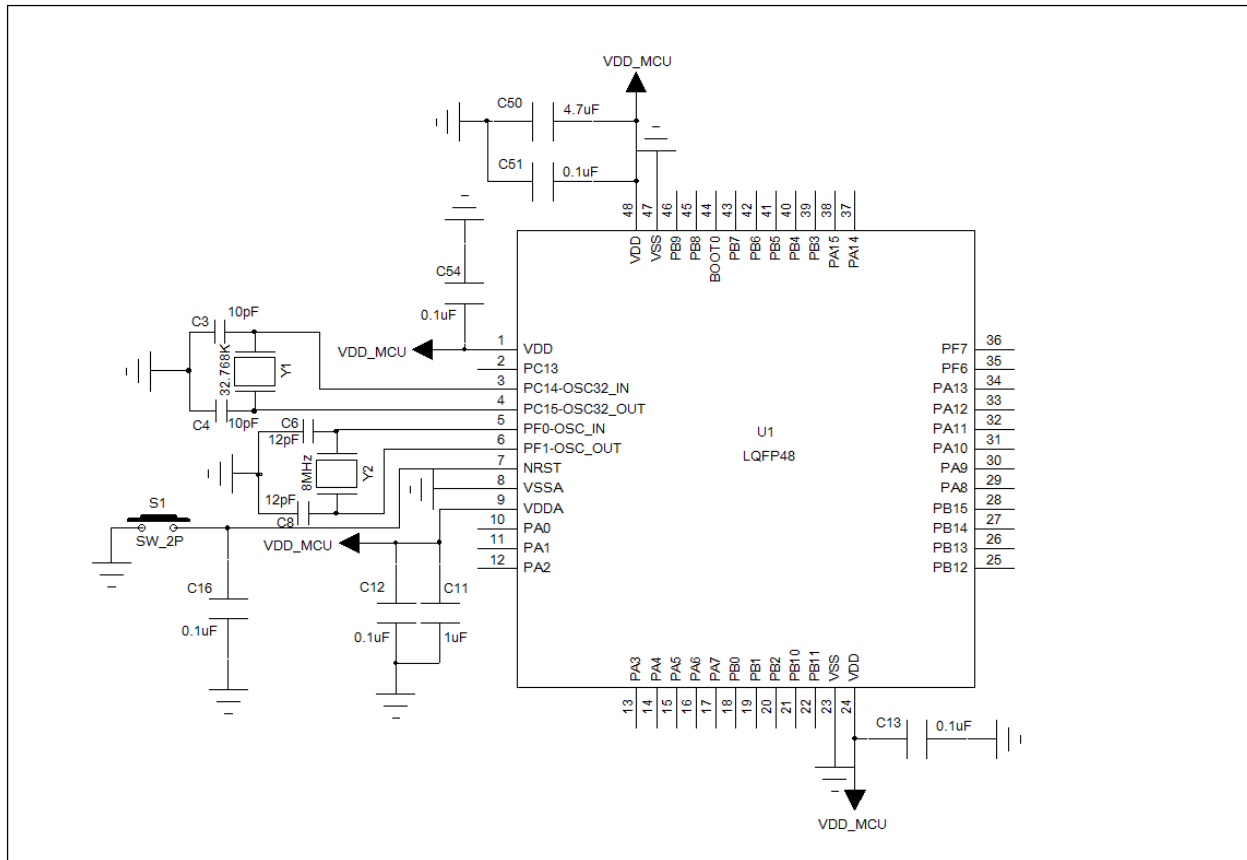


图 3-1 N32G031 系列 LQFP48 封装最小系统参考设计原理图

### 3.2 LQFP32

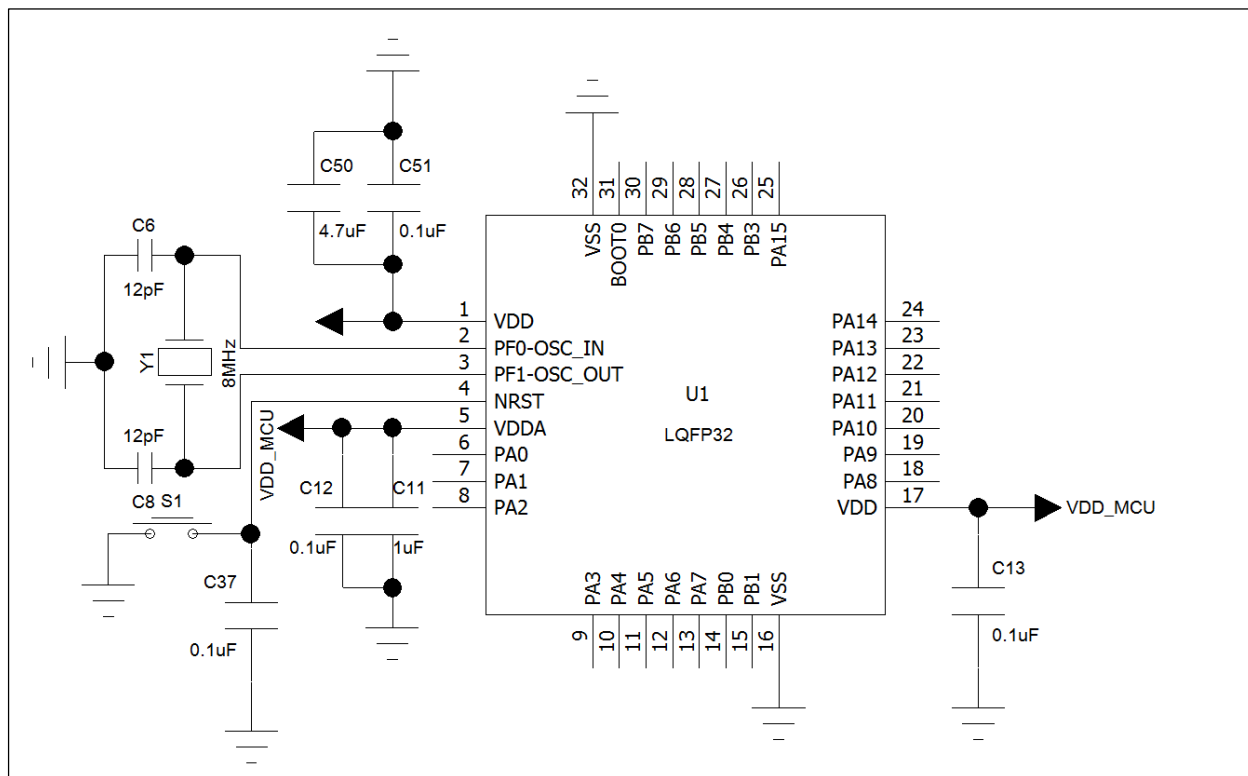


图 3-2 N32G031 系列 LQFP32 封装最小系统参考设计原理图

### 3.3 QFN32 (5mx5m)

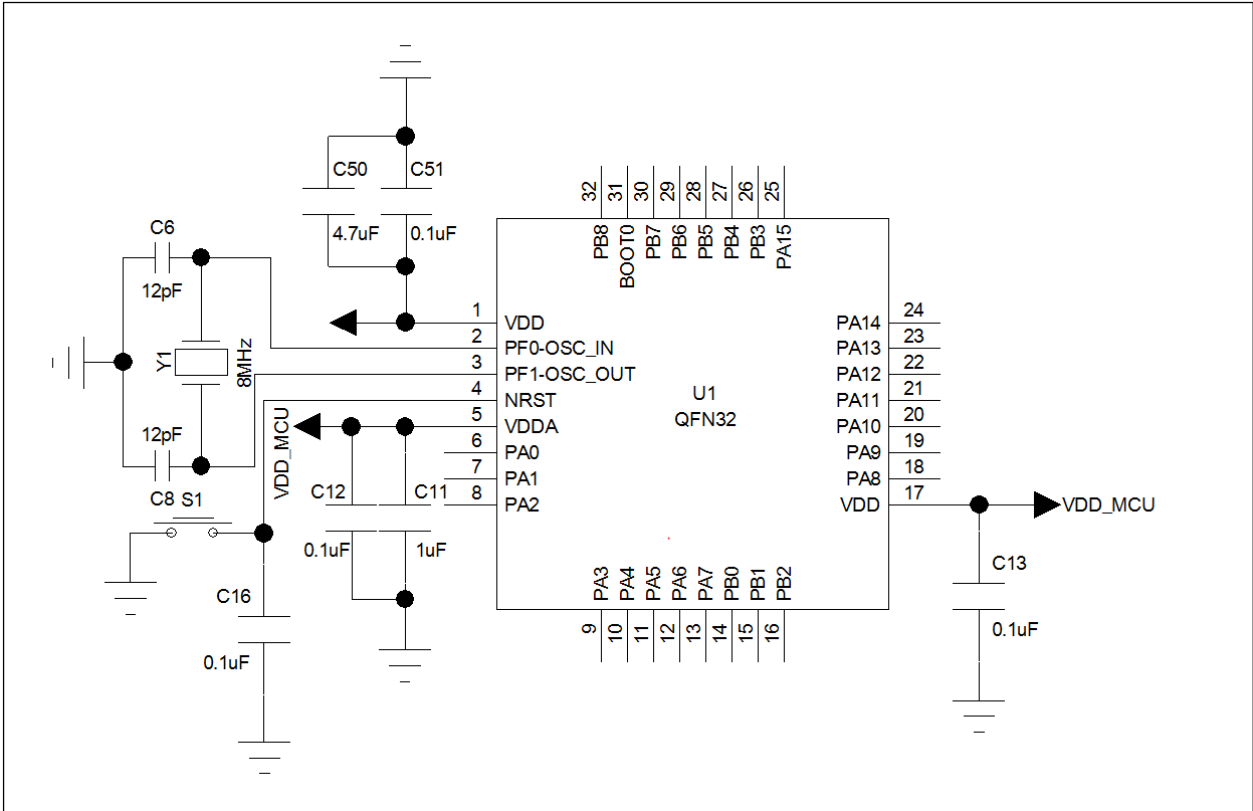


图 3-3 N32G031 系列 QFN32(5mx5m)封装最小系统参考设计原理图

### 3.4 QFN32 (4mx4m)

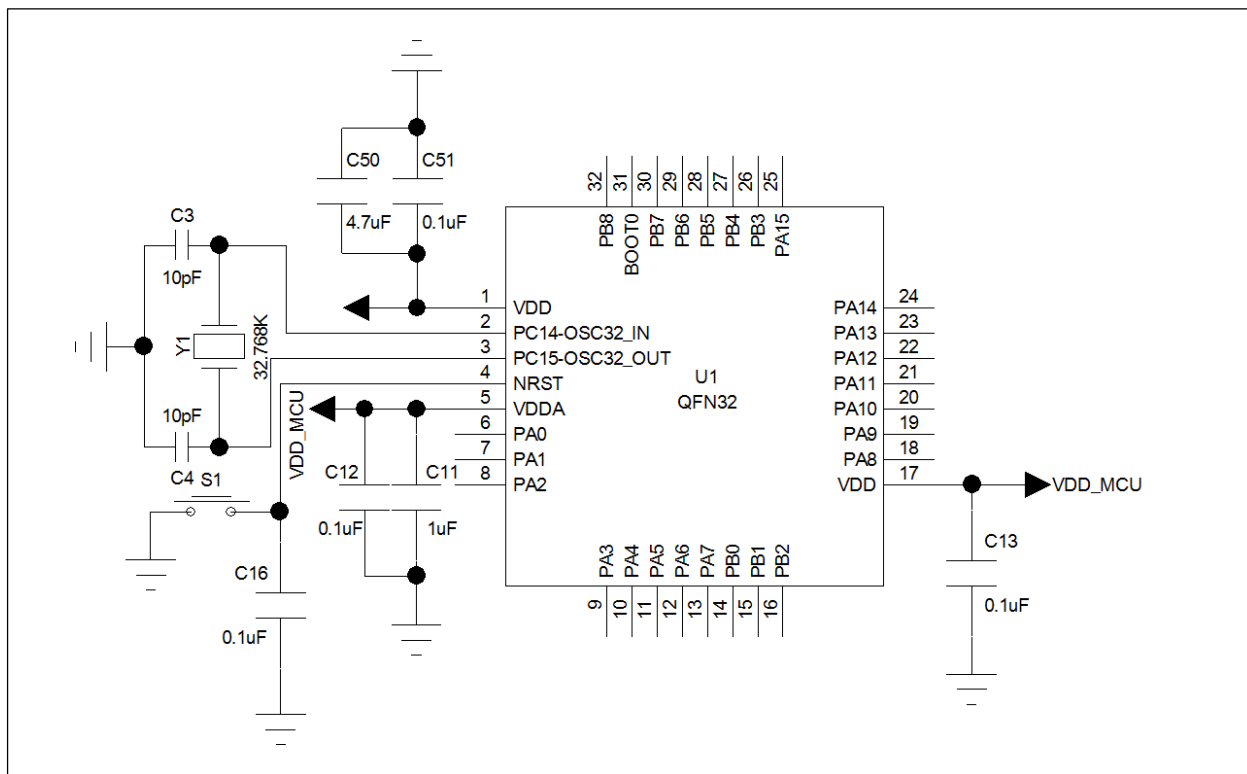


图 3-4 N32G031 系列 QFN32(4mx4m)封装最小系统参考设计原理图

### 3.5 UFQFPN20

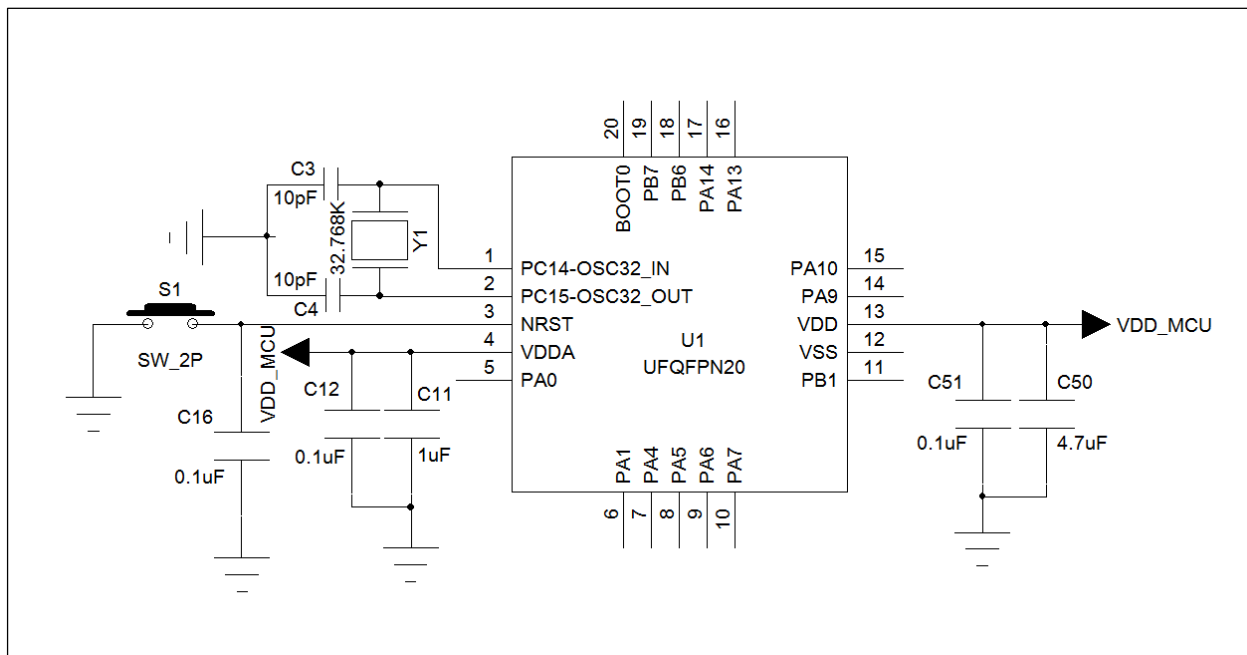


图 3-5 N32G031 系列 UFQFPN20 封装最小系统参考设计原理图

### 3.6 TSSOP20

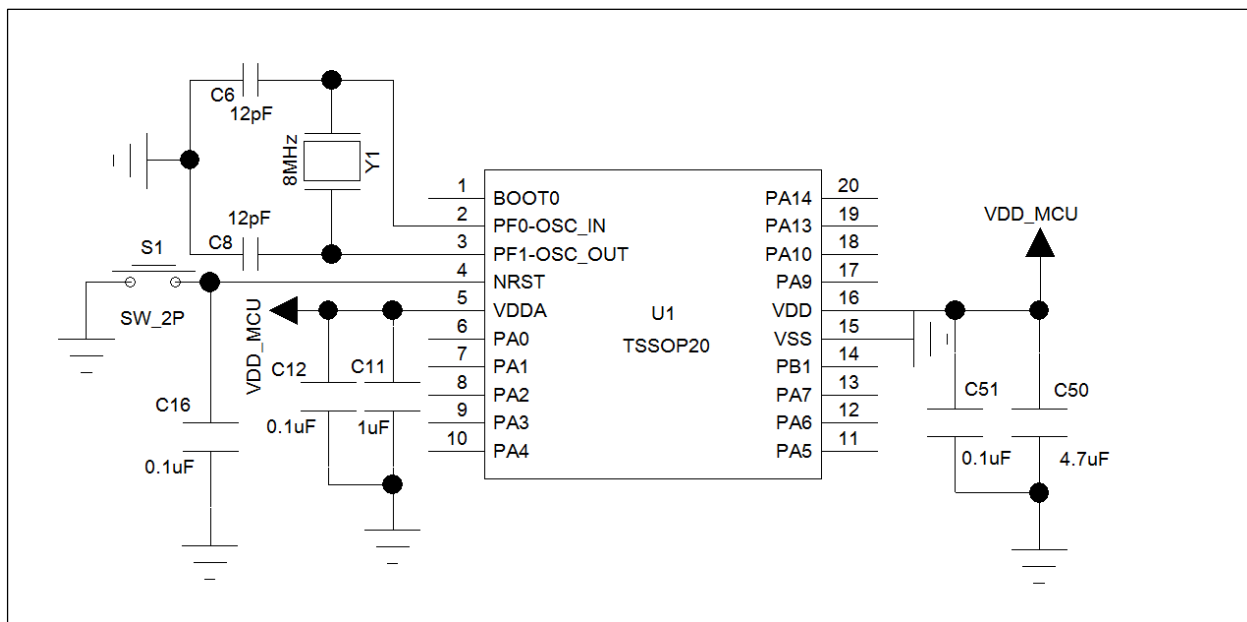


图 3-6 N32G031 系列 TSSOP20 封装最小系统参考设计原理图

图 3-1~图 3-6 是 N32G031 系列各封装最小系统参考设计原理图, 主要体现供电电源去耦电容、时钟、复位电路等设计, 其中时钟电路取决于用户设计, 芯片内部支持内部高速和低速时钟可供用户选择。



## 4. PCB LAYOUT 参考

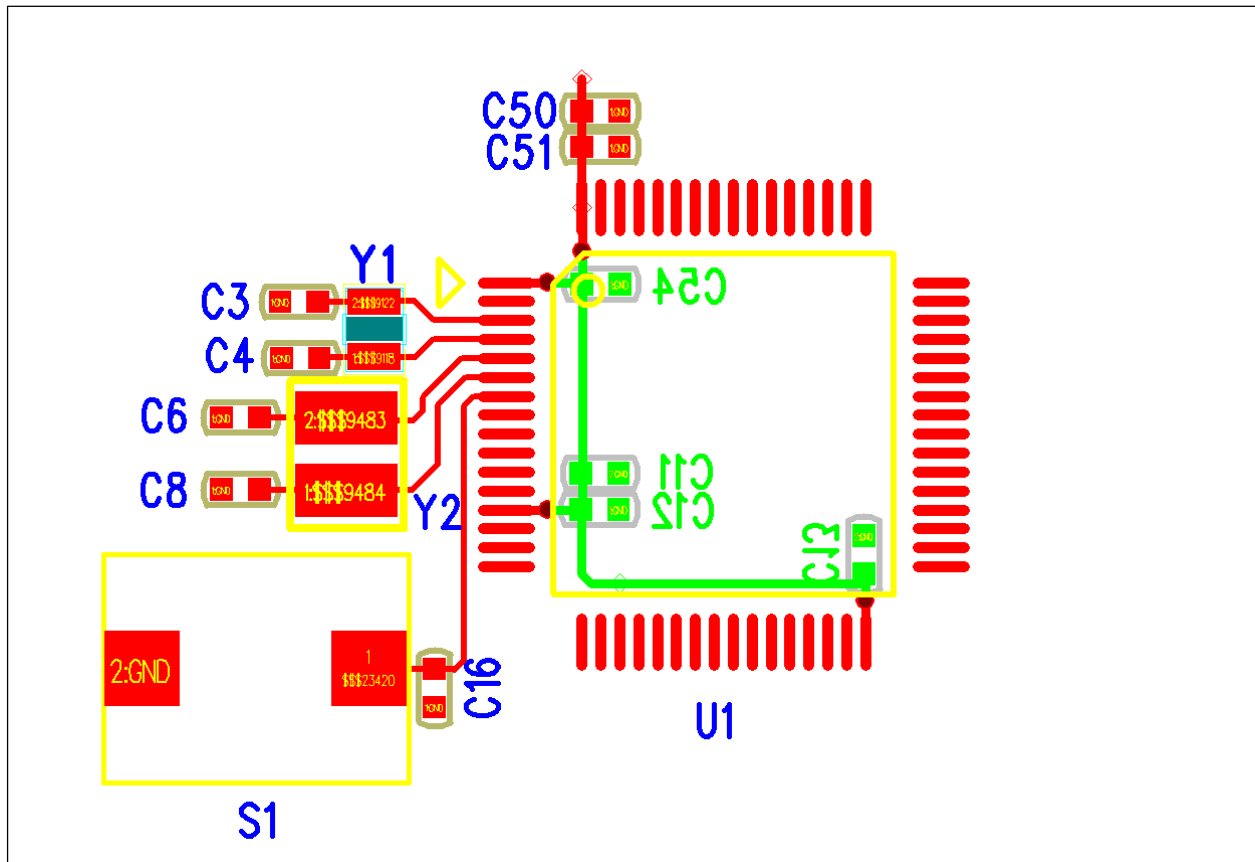


图 4-1 N32G031 系列 LQFP48 封装 PCB LAYOUT 参考图

PCB LAYOUT 设计时，每一个电源管脚都需要就近放置去耦电容。HSE 和 LSE 的外部晶体及走线尽可能在周围做包地处理，晶体下面一层靠近晶体的区域也需要铺地，不能有信号线穿过，防止信号线干扰晶体信号。

## 5. 典型故障分析

针对客户在使用芯片过程中遇到的常见问题和分析方法说明如下。

### 5.1 电源管脚与地短路

#### 问题描述:

芯片 VDD 管脚与 GND 测试短路，芯片上电后异常发热。

#### 问题检查:

- 1) VDD 去耦电容是否耐压值不够导致电容击穿短路。
- 2) 产品启动时，VDD 电压是否有超过规定的最大值。
- 3) 产品在运行过程中，是否有超过 VDD 最大值的过冲电压。
- 4) 生产和使用过程中，是否有静电导致芯片损坏。

### 5.2 GPIO 损坏

#### 问题描述:

芯片 GPIO 不能正常输出高电平或低电平，GPIO 作为输入检测电平错误，VIH 或 VIL 测试值异常，管脚阻抗异常。

#### 问题检查:

- 1) 外部输入到芯片 GPIO 的电压是否超过最大值，比如 5V 容忍的 I/O 输入超过 5V 的电压。
- 2) 产品生产和测试过程中，是否存在高压输入到 GPIO 口。
- 3) 产品设计上，GPIO 走线附近是否存在高压信号耦合到 GPIO 输入口。
- 4) 生产和使用过程中，是否有静电导致芯片损坏。

### 5.3 ADC 采样不准

#### 问题描述:

芯片 ADC 输入口采样电压时，采样电压不准。

#### 问题检查:

参考 1.6 章节，确认是否软硬件设置符合 ADC 注意事项的要求。

## 6. 历史版本

版本	日期	备注
V1.0	2022-4-6	创建文档
V1.1.0	2022-6-8	<ol style="list-style-type: none"> <li>1、修改 1.2 章节 VDD 供电方案去藕电容设计描述</li> <li>2、修改 1.3 章节 更新系统复位图，与数据手册同步</li> <li>3、修改 1.4 章节 外部时钟电路（新增 LSE 使用注意事项）</li> <li>4、修改 1.6 章节 独立 ADC 转换器（ADC 使用注意事项修改）</li> <li>5、增加 1.7 章节 IO 口上电脉冲处理</li> <li>6、增加 1.8 章节 IO 口耐压值</li> <li>7、增加 1.9 章节 防静电设计</li> <li>8、增加第 3 章节各封装最小系统参考设计原理图</li> <li>9、增加第 5 章节典型故障分析</li> </ol>

## 7. 声明

国民技术股份有限公司（下称“国民技术”）对此文档拥有专属产权。依据中华人民共和国的法律、条约以及世界其他法域相适用的管辖，此文档及其中描述的国民技术产品（下称“产品”）为公司所有。

国民技术在此并未授予专利权、著作权、商标权或其他任何知识产权许可。所提到或引用的第三方名称或品牌（如有）仅用作区别之目的。

国民技术保留随时变更、订正、增强、修改和改良此文档的权利，恕不另行通知。请使用者在下单购买前联系国民技术获取此文档的最新版本。

国民技术竭力提供准确可信的资讯，但即便如此，并不推定国民技术对此文档准确性和可靠性承担责任。

使用此文档信息以及生成产品时，使用者应当进行合理的设计、编程并测试其功能性和安全性，国民技术不对任何因使用此文档或本产品而产生的任何直接、间接、意外、特殊、惩罚性或衍生性损害结果承担责任。

国民技术对于产品在系统或设备中的应用效果没有任何故意或保证，如有任何应用在其发生操作不当或故障情况下，有可能致使人员伤亡、人身伤害或严重财产损失，则此类应用被视为“不安全使用”。

不安全使用包括但不限于：外科手术设备、原子能控制仪器、飞机或宇宙飞船仪器、所有类型的安全装置以及其他旨在支持或维持生命的应用。

所有不安全使用的风险应由使用人承担，同时使用人应使国民技术免于因为这类不安全使用而导致被诉、支付费用、发生损害或承担责任时的赔偿。

对于此文档和产品的任何明示、默示之保证，包括但不限于适销性、特定用途适用性和不侵权的保证责任，国民技术可在法律允许范围内进行免责。

未经明确许可，任何人不得以任何理由对此文档的全部或部分进行使用、复制、修改、抄录和传播。