



N32G032 系列勘误手册 V1.1.0

目录

1	勘误列表	1
2	电源控制 (PWR)	3
2.1	电源掉电后再上电	3
3	复位和时钟控制 (RCC)	4
3.1	运行程序时, LSI 有偏差	4
3.2	LSE 受相邻管脚翻转干扰	4
3.3	PLL 分频复位后功能异常	4
3.4	HSI 输出波动.....	4
3.5	LSE 高温 105℃起振困难	5
3.6	LSE 关联上下电问题	5
3.7	HSE 不稳导致芯片跑飞.....	5
4	GPIO 和 AFIO	6
4.1	GPIO 模拟功能	6
4.2	IO 倒灌电流	6
5	模拟/数字转换 (ADC)	7
5.1	ADC 注入通道触发规则通道转换	7
5.2	ADC 注入通道转换	7
5.3	ADC 输入噪声	7
6	运算放大器 (OPAMP)	8
6.1	OPAMP 输出阻抗偏大.....	8
7	SPI&I2S	9
7.1	SPI 接口	9
7.1.1	使能 CRC 时 SPI 波特率设置.....	9
7.1.2	从模式 CRC 校验.....	9
7.1.3	1.8V~2.0V 供电时,SPI 数据速率可能达不到 12Mbps	9
7.2	I2S 接口.....	10
7.2.1	PCM 长帧模式	10
7.2.2	I2S 主时钟没有输出	10
8	I2C 接口	11

8.1	当前字节传输前必须被管理的软件事件.....	11
8.2	单次读取单字节时的注意事项	11
8.3	与其他外设同时使用 DMA	12
9	通用同步异步接收器 (USART)	13
9.1	校验错误标志	13
9.2	RTS 硬件流控	13
10	定时器 (TIM)	14
10.1	定时器重复捕获检测	14
10.2	高级定时器与通用定时器在特定情况下无法产生比较事件	14
11	低功耗定时器 (LPTIM)	15
11.1	LPTIM COUNTMODE 计数	15
11.2	LPTIM 只能触发“比较匹配中断”	15
11.3	LPTIM ARROK、CMPOK 两个中断源功能受限	15
12	实时时钟 (RTC)	16
12.1	RTC 计时	16
12.2	RTC 亚秒匹配	16
12.3	RTC 秒匹配	16
12.4	RTC 日历功能不能在 1 秒内多次初始化	16
12.5	RTC 误触发 TISOVF 标志位	17
12.6	RTC_DATA 寄存器锁定	17
13	CAN	18
13.1	CAN 主动错误	18
14	芯片丝印及版本说明	19
15	版本历史	20
16	声明	21

1 勘误列表

表 1-1 勘误概述

勘误链接		芯片版本			
		A 版	B 版	C 版	
章节 2: 电源控制 PWR	章节 2.1: 电源掉电后再上电	●	●	-	
章节 3: 复位和时钟控制 (RCC)	章节 3.1: 运行程序时, LSI 有偏差	●	●	●	
	章节 3.2: LSE 受相邻管脚翻转干扰	●	●	●	
	章节 3.3: PLL 分频复位后功能异常	●	-	-	
	章节 3.4: HSI 输出波动	●	-	-	
	章节 3.5: LSE 高温 105℃ 起振困难	●	-	-	
	章节 3.6: LSE 关联上下电问题	●	●	●	
	章节 3.7: HSE 不稳导致芯片跑飞	●	●	●	
章节 4: GPIO 和 AFIO	章节 4.1: GPIO 模拟功能	●	●	●	
	章节 4.2: IO 倒灌电流	●	●	●	
章节 5: 模拟/数字转换 (ADC)	章节 5.1: ADC 注入通道触发规则通道转换	●	●	●	
	章节 5.2: ADC 注入通道转换	●	●	-	
	章节 5.3: ADC 毛刺	●	●	-	
章节 6: 运算放大器 (OPAMP)	章节 6.1: OPAMP 输出阻抗偏大	●	-	-	
章节 7: 串行外设接口 (SPI)	章节 7.1: SPI 接口	章节 7.1.1: 使能 CRC 时 SPI 波特率设置	●	●	●
		章节 7.1.2: 从模式 CRC 校验	●	●	●

		章节 7.1.3: 1.8V~2.0V 供电时,SPI 数据速率可能达不到 12Mbps	•	•	•
	章节 7.2: I2S 接口	章节 7.2.1: PCM 长帧模式	•	•	•
		章节 7.2.2: I2S 主时钟没有输出	•	•	•
章节 8: I2C 接口	章节 8.1: 当前字节传输前必须被管理的软件事件		•	•	•
	章节 8.2: 单次读取单字节时的注意事项		•	•	•
	章节 8.3: 与其他外设同时使用 DMA		•	•	-
章节 9: 通用同步异步接收器 (USART)	章节 9.1: 校验错误标志		•	•	•
	章节 9.2: RTS 硬件流控		•	•	•
章节 10: 定时器 (TIM)	章节 10.1: 定时器重复捕获检测		•	•	•
	章节 10.2: 高级定时器与通用定时器在特定情况下无法产生比较事件		•	•	•
章节 11: 低功耗定时器 (LPTIM)	章节 11.1: LPTIM COUNTMODE 计数		•	•	-
	章节 11.2: LPTIM 只能触发“比较匹配中断”		•	-	-
	章节 11.3: LPTIM ARROK、CMPOK 两个中断源功能受限		•	-	-
章节 12: 实时时钟 (RTC)	章节 12.1: RTC 计时		•	•	-
	章节 12.2: RTC 亚秒匹配		•	•	•
	章节 12.3: RTC 秒匹配		•	•	•
	章节 12.4: RTC 日历功能不能在 1 秒内多次初始化		•	•	•
	章节 12.5: RTC 误触发 TISOVF 标志位		•	•	•
	章节 12.6: RTC_DATA 寄存器锁定		•	•	•
章节 13: CAN	章节 13.1: CAN 主动错误		•	•	•

2 电源控制（PWR）

2.1 电源掉电后再上电

描述

电源掉电，不完全掉电至 1.6V 左右再上电到正常工作电压，可能上电不成功。

解决方法

MCU 掉电时，需保证芯片 VDD 电压降至 100mV 以下，然后再上电到正常工作电压。

3 复位和时钟控制（RCC）

3.1 运行程序时，LSI 有偏差

描述

LSI 在运行程序时 Jitter 较大，平均频率（1S 时间） $30K \pm 1KHz$ ，瞬时频率 20K~45KHz。

解决方法

精确定时建议客户用 LSE，不要用 LSI。

3.2 LSE 受相邻管脚翻转干扰

描述

当 LSE 相邻管脚翻转时，会对 LSE 时钟频率产生影响。

解决方法

避免 LSE 相邻管脚翻转。

3.3 PLL 分频复位后功能异常

描述

PLL 分频值复位后功能异常

解决方法

系统复位后，PLL 输出分频值需要先配置为 01，再配置为 00 来复位该功能

3.4 HSI 输出波动

描述

HSI 输出波动，VDDD 上周周期性抖动频率为 2MHz 时，HSI 的频率抖动偏差约 $\pm 8\%$

解决方法

无

3.5 LSE 高温 105°C 起振困难

描述

LSE 高温 105°C 起振困难

解决方法

无

3.6 LSE 关联上下电问题

描述

如果使能过 LSE，不完全掉电至 1.6V 左右再上电到正常工作电压，可能上电不成功。

解决方法

如果使能过 LSE，MCU 掉电时，需要保证芯片 VDD 电压降至 100mV 以下，然后再上电到正常工作电压。

3.7 HSE 不稳导致芯片跑飞

描述

当使能 HSE，等待 HSE Ready 标志置起后直接运行代码，系统程序可能因为 HSE 时钟不稳定导致程序跑飞。

解决方法

使能 HSE 后，增加 10ms 左右的软件延时，再等待 HSE Ready 置位后运行代码。

4 GPIO 和 AFIO

4.1 GPIO 模拟功能

描述

PA1/PA2/PA3/PA4 这 4 个 GPIO 在输出高电平状态下，切换到模拟功能时，在切换过程中会短暂出现输出电压有 30mv 左右的压降。

解决方法

避免上述使用方法。

4.2 IO 倒灌电流

描述

不支持 failsafe 的 IO 如果先于 VDD 上电，此时有可能出现异常，出现异常后外部管脚复位无法恢复正常。

解决办法

建议客户使用时 VDD 的上电优先于 IO 上电。

5 模拟/数字转换 (ADC)

5.1 ADC 注入通道触发规则通道转换

描述

ADC 连续转换，规则通道外部触发不使能，软件或硬件触发注入通道转换时，规则通道可能会被启动转换，规则通道转换相应的状态位会置起。

解决方法

忽略规则通道产生的标志位及数据。

5.2 ADC 注入通道转换

描述

规则通道转换完成瞬间触发注入通道转换，注入通道转换无法完成。

解决方法

无

5.3 ADC 输入噪声

描述

当 ADC 输入信号有约 10MHz 的高频噪声时，ADC 可能会出现接近饱和值 4096 的异常

解决方法

无

6 运算放大器（OPAMP）

6.1 OPAMP 输出阻抗偏大

描述

OPAMP 输出阻抗偏大

解决方法

无

7 SPI&I2S

7.1 SPI 接口

7.1.1 使能 CRC 时 SPI 波特率设置

描述

当开启 CRC 校验功能时，取决于 SPI 接口的工作环境，例如板级延时，环境温度等，SPI 主从均会出现 CRC 校验异常。

实验室理想常温环境，当 SPI 时钟大于 12MHz 时，可能出现 CRC 校验异常报错。

解决方法

开启 CRC 功能时，建议 CRC 时钟频率配置不大于 12MHz。

当出现 CRC 异常出错时，降低 SPI 波特率配置。

7.1.2 从模式 CRC 校验

描述

SPI 工作在从模式并且已经使能了 CRC 校验，即使 NSS 引脚为高电平，只要 SPI 接收到时钟信号，仍然会进行 CRC 计算

解决方法

在使用 CRC 校验前，先将 CRC 数据寄存器清空，以便主从设备 CRC 校验保持同步

清空步骤如下：

1. SPI 使能位复位（置 0）
2. CRC 校验位复位（置 0）
3. CRC 校验位置位（置 1）
4. SPI 使能位置位（置 1）

7.1.3 1.8V~2.0V 供电时,SPI 数据速率可能达不到 12Mbps

描述

1.8V~2.0V 供电时，取决于 IO 及板级布线延时特性，SPI 数据速率可能达不到 12Mbps。

实验室理想环境下测到的最高通信速率可以达到 12Mbps：

解决方法

客户若有 1.8V 高温、低温 SPI 通信需求时，建议联系国民技术公司技术支持。

7.2 I2S 接口

7.2.1 PCM 长帧模式

描述

当 I2S 工作在主模式，PCM 长帧模式，数据格式为“32bit”或“16bit 扩展到 32bit”时，WS 信号是每 16bit 一个周期而不是 32bit。

解决方法

当 I2S 是主模式且必须使用长帧模式时，应当使用 16bit 数据模式。

7.2.2 I2S 主时钟没有输出

描述

当 I2S 工作在主模式，开启 MCLK 使能，I2S 传输开始后 MCLK 没有输出

解决方法

无。

8 I2C 接口

8.1 当前字节传输前必须被管理的软件事件

描述

在 EV7、EV7_1、EV6_1、EV6、EV2、EV8 和 EV3 事件发生时，必须在当前字节传输之前对事件进行处理，否则可能会出现多读一个字节、读取到重复数据或丢失数据的问题。

如果在停止信号生成之前，软件没有读取第 N-1 个数据，则移位寄存器中的第 N 个数据会被损坏（向左移动一位）。

解决方法

1. 使用 I2C 传输大于一个字节时，尽量使用 DMA 方式
2. 使用 I2C 中断时，将中断优先级调至应用程序的最高优先级
3. 当读取数据到达第 N-1 个字节时：
 - a) 检测 BSF 为 1
 - b) 配置 SCL 为 GPIO 开漏输出，并设为 0
 - c) 设置 STOPGEN 为 1
 - d) 读取第 N-1 个字节
 - e) 配置 SCL 为 I2C 复用功能开漏输出模式
 - f) 读取最后一个字节

8.2 单次读取单字节时的注意事项

描述

在主机读模式，读取的字节长度为单字节时，可能会出现读取数据错误。

解决方法

1. 单字节读取时：
 - a) 收到 ADDRFR 之后
 - b) 设置 ACKEN 位为 0
 - c) 清除 ADDRFR 位（通过先读 STS1 再读 STS2 清除）
 - d) 设置 STOPGEN 为 1
 - e) 读取一字节数据。

8.3 与其他外设同时使用 DMA

描述

I2C 在使用 DMA 通信期间，如果有别的外设也在使用 DMA，会导致 I2C 通信异常。

解决方法

1. I2C在使用DMA通信期间，关闭其他外设DMA。
2. 在数据接收到倒数第二个字节时，置起I2C->CTRL2的DMALAST位

9 通用同步异步接收器（USART）

9.1 校验错误标志

描述

在接收一个字节数据期间，接收到停止位之前，检测到校验错误，校验错误标志位被置起，在此期间，校验错误标志位不能通过软件方式（读状态寄存器，再读数据寄存器）清除。若使能了校验错误中断，会多次进入校验错误中断处理函数。

解决方法

在读数据缓冲区标志位被置起，接收到数据后，再进行清校验错误标志位操作。若使能了校验错误中断，为避免多次进入中断处理函数，在第一次进入校验错误中断时，关闭校验错误中断，接收到数据后，再重新打开校验错误中断。

9.2 RTS 硬件流控

描述

使能 RTS 硬件流控，USART 在接收到数据时，RTS 信号会自动拉高，如果这个字节数据未及时从数据寄存器中读出，且此时一个新的字节被发送到 USART（违反流控协议），RTS 信号会重新拉低。USART 重新等待接收下一帧数据。

解决方法

在接收到下一个新数据前，及时将数据从数据寄存器中读出。

10 定时器 (TIM)

10.1 定时器重复捕获检测

描述

当读取捕获数据寄存器数据时（正常情况下，读取数据寄存器操作会导致捕获标志被清除），外部产生了一个触发捕获，即使前一个捕获已经被正确读取了且新的捕获数据也被准确的送到寄存器中，但是重复捕获标志还是被检测到了。系统在重复捕获临界，但是没有捕获数据丢失。

解决方法

无

10.2 高级定时器与通用定时器在特定情况下无法产生比较事件

描述

在边沿对齐模式，向上计数 PWM1 模式下，当前 PWM 周期 CCDATx 影子寄存器 \geq AR 值时，下一个 PWM 周期 CCDATx 的影子寄存器值是 0，在这个 PWM 周期计数器为 0 的时刻，虽然计数值 = CCDATx 影子寄存器的值 = 0 且 OCxREF=0，但仍不会产生比较事件。

解决方法

如果不要求“比较事件产生在计数器值=CCDATx 的影子寄存器值=0”的时刻，可通过另一个通道产生的比较事件替代未产生的比较事件。

11 低功耗定时器（LPTIM）

11.1 LPTIM COUNTMODE 计数

描述

配置 LPTIM 时钟源选择为内部时钟源计时，计数器模式为计数器根据 LPTIM 外部 Input1 上的每个有效时钟脉冲递增时，计数值 CNT 只能计数到 ARR-1,其它配置可以计数到 ARR。

解决方法

无

11.2 LPTIM 只能触发“比较匹配中断”

描述

只能触发“比较匹配中断”

解决方法

无

11.3 LPTIM ARROK、CMPOK 两个中断源功能受限

描述

ARROK, CMPOK 两个中断源功能受限:只能在 PRE_LOAD_MODE=1 时产生中断。

解决方法

PRE_LOAD_MODE=0 时建议用户在使用 LPTIM 前配置寄存器 ARR 和 CMP

12 实时时钟（RTC）

12.1 RTC 计时

描述

RTC 在工作时，外部复位/系统复位都会导致 HSE、LSE、LSI 提供给 RTC 的时钟暂停，从而导致 RTC 计数暂停。

解决方法

无

12.2 RTC 亚秒匹配

描述

RTC 可编程闹钟功能，不使能匹配日期、时、分钟和秒，只使能匹配亚秒（即在每一秒中亚秒匹配时产生闹钟中断）。在闹钟功能使能后的第一次亚秒匹配时无法产生闹钟中断，之后每次亚秒匹配产生闹钟中断正常。

解决方法

无

12.3 RTC 秒匹配

描述

闹钟配置秒匹配，芯片进入 SLEEP 模式，当产生闹钟中断将芯片从 SLEEP 唤醒，并且执行完中断处理函数（只做清除该中断标志位的操作）后，立即进入 STOP 模式，下一个闹钟中断无法将芯片从 STOP 模式唤醒。

解决方法

设置 RTC 时间前，需要进入 RTC 初始化模式，进入 RTC 初始化模式前需要等待亚秒寄存器的值小于同步预分频值，且不能为 0。

12.4 RTC 日历功能不能在 1 秒内多次初始化

描述

1 秒内多次初始化 RTC 日历功能,导致 RTC 闹钟中断无法产生。

解决方法

两次 RTC 日历初始化间的间隔至少为 1 秒。

12.5 RTC 误触发 TISOVF 标志位

描述

当系统从 STANDBY 模式唤醒，或者 IWDG 超时产生系统复位时，RTC 会概率性误触发 TISOVF 标志位

解决方法

在进入 STANDBY 模式或者 IWDG 超时之前，当 SHOPF 标志位为 0 时，配置一次 RTC_SCTRL.SUBF[14:0]寄存器，该标志位会被置 1。等到 SHOPF 标志位再次为 0 时，第二次配置 RTC_SCTRL.SUBF[14:0]寄存器即可：注意在软件执行上述过程中，不可以触发 NRST。

12.6 RTC_DATA 寄存器锁定

描述

1. 系统软件复位之前，读完 RTC_SUBS 或 RTC_TSH 影子寄存器后没有读 RTC_DATE 寄存器，系统软件复位后初始化 RTC 而不配置或者读取 RTC_DATE 寄存器时，RTC_DATE 寄存器恢复默认值；
2. 读日历时，读完 RTC_SUBS 或 RTC_TSH 影子寄存器后，RTC_DATE 寄存器值一直保持不变；

解决方法

1. 初始化 RTC 之前读一下 RTC_DATE 寄存器；
2. 读完 RTC_SUBS 或 RTC_TSH 影子寄存器后，读一下 RTC_DATE 寄存器；

13 CAN

13.1 CAN 主动错误

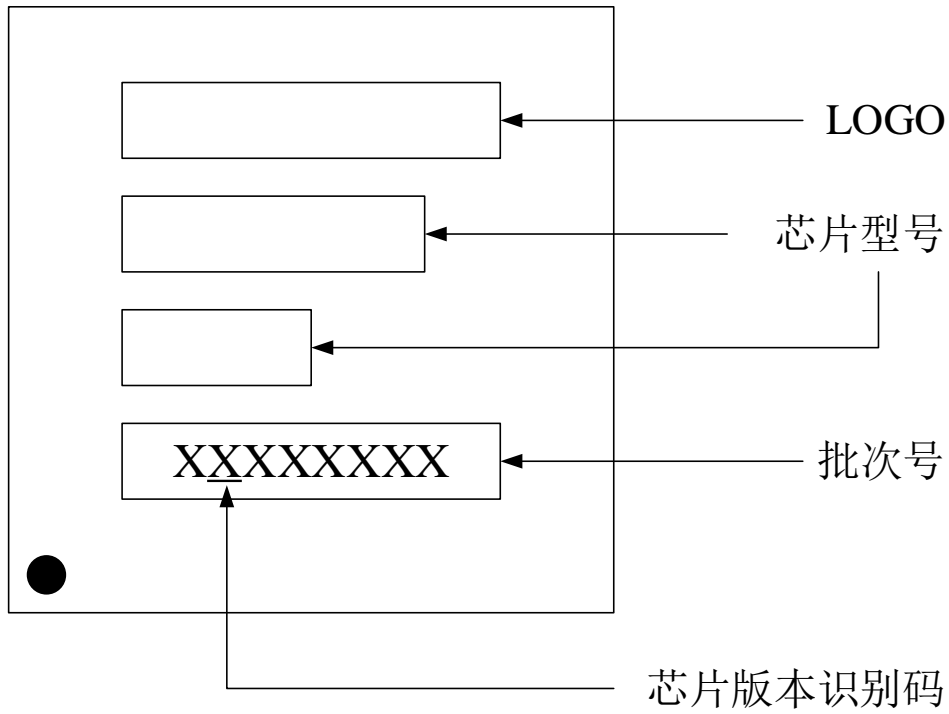
描述

CAN 处于正常模式下，CAN bit 位硬同步后如果总线其它节点的波特率偏差过大（接近或者超过同步段），则 CAN 模块容易报主动错误。

解决方法

无。

14 芯片丝印及版本说明



15 版本历史

日期	版本	修改
2022.10.9	V1.0	初始版本
2023.7.31	V1.1.0	增加 7.1.3 章节 7.1.1 章节, SPI 时钟不大于 14MHz 改成不大于 12MHz 增加 3.6、3.7 章节 增加 13.1 章节 增加 12.5、12.6 章节

16 声明

国民技术股份有限公司（下称“国民技术”）对此文档拥有专属产权。依据中华人民共和国的法律、条约以及世界其他法域相适用的管辖，此文档及其中描述的国民技术产品（下称“产品”）为公司所有。

国民技术在此并未授予专利权、著作权、商标权或其他任何知识产权许可。所提到或引用的第三方名称或品牌（如有）仅用作区别之目的。

国民技术保留随时变更、订正、增强、修改和改良此文档的权利，恕不另行通知。请使用者在下单购买前联系国民技术获取此文档的最新版本。

国民技术竭力提供准确可信的资讯，但即便如此，并不推定国民技术对此文档准确性和可靠性承担责任。

使用此文档信息以及生成产品时，使用者应当进行合理的设计、编程并测试其功能性和安全性，国民技术不对任何因使用此文档或本产品而产生的任何直接、间接、意外、特殊、惩罚性或衍生性损害结果承担责任。

国民技术对于产品在系统或设备中的应用效果没有任何故意或保证，如有任何应用在其发生操作不当或故障情况下，有可能致使人员伤亡、人身伤害或严重财产损失，则此类应用被视为“不安全使用”。

不安全使用包括但不限于：外科手术设备、原子能控制仪器、飞机或宇宙飞船仪器、所有类型的安全装置以及其他旨在支持或维持生命的应用。

所有不安全使用的风险应由使用人承担，同时使用人应使国民技术免于因为这类不安全使用而导致被诉、支付费用、发生损害或承担责任时的赔偿。

对于此文档和产品的任何明示、默示之保证，包括但不限于适销性、特定用途适用性和不侵权的保证责任，国民技术可在法律允许范围内进行免责。

未经明确许可，任何人不得以任何理由对此文档的全部或部分进行使用、复制、修改、抄录和传播。