

N32A455xxL8系列

产品简介

N32A455xxL8 系列采用 32 bit ARM Cortex-M4 内核，最高工作主频 72MHz，支持浮点运算和 DSP 指令，集成高达 512KB 嵌入式 Flash，144KB SRAM，集成丰富的高性能模拟器件，内置 4 个 12bit 4.2Msps ADC，4 路独立轨到轨运算放大器，7 个高速比较器，2 个 1Msps 12bit DAC，集成多路 U(S)ART、I2C、SPI、QSPI、CAN、SDIO 通信接口，内置密码算法硬件加速引擎

关键特性

- 内核 CPU
 - 32 位 ARM Cortex-M4 内核+ FPU，单周期硬件乘除法指令，支持 DSP 指令和 MPU
 - 内置 8KB 指令 Cache 缓存，支持 Flash 加速单元执行程序 0 等待
 - 最高主频 72MHz，90DMIPS
- 存储器
 - 高达 512KByte 片内 Flash，支持加密存储、分区管理及数据保护，支持硬件 ECC 校验，10 万次擦写次数，10 年数据保持
 - 高达 144KByte 片内 SRAM（包含 16KByte Retention RAM），支持硬件奇偶校验
- 高性能模拟接口
 - 4 个 12bit 4.2Msps 高速 ADC，可配置为 12/10/8/6bit 模式，6bit 模式下采样率高达 9Msps，多达 38 路外部单端输入通道，支持差分模式
 - 4 个轨到轨运算放大器，内置最大 32 倍可编程增益放大
 - 多达 7 个高速模拟比较器，内置 64 级可调比较基准
 - 2 个 12bit DAC，采样率 1Msps
 - 支持外部输入独立参考电压源
 - 所有模拟接口支持 1.8~3.6V 全电压工作
- 时钟
 - 4MHz~32MHz 外部高速晶体
 - 32.768KHz 外部低速晶体
 - 内部高速 RC 8MHz
 - 内部低速 RC 40KHz
 - 内置高速 PLL
 - 支持 1 路时钟输出，可配置系统时钟、HSE、HSI 或 PLL 后分频输出
- 复位
 - 支持上电/掉电/外部引脚复位

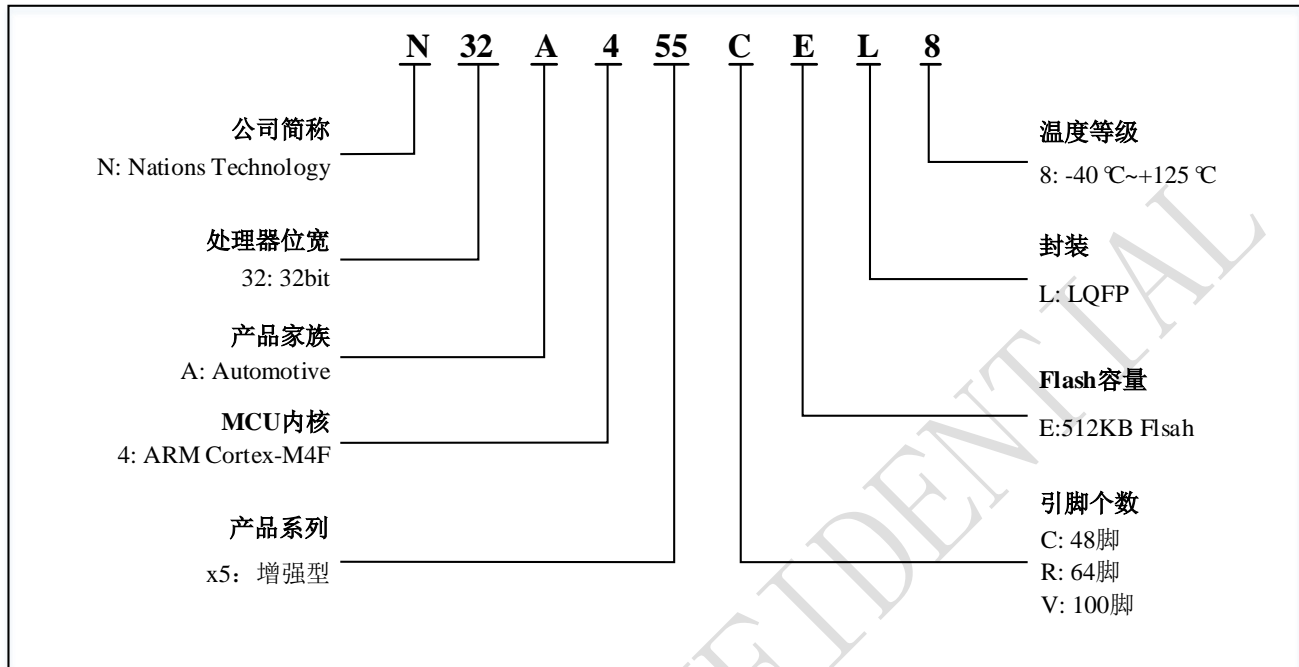
- 支持可编程的低电压检测及复位
- 支持看门狗复位
- **最大支持 80 个支持复用功能的 GPIOs，最大翻转速度 50MHz.**
- **通信接口**
 - 7 个 U(S)ART 接口, 最高速率达 4.5 Mbps, 其中 3 个 USART 接口 (支持 1xISO7816, 1xIrDA, LIN), 4 个 UART 接口
 - 3 个 SPI 接口, 速度高达 36 MHz, 其中 2 个支持 I2S
 - 1 个 QSPI 接口, 速率高达 144 Mbps
 - 4 个 I2C 接口, 速率高达 1 MHz, 主从模式可配, 从机模式下支持双地址响应
 - 2 个 CAN 2.0A/B 总线接口
 - 1 个 SDIO 接口, 支持 SD/SDIO/MMC 格式
- **2 个高速 DMA 控制器, 每个控制器支持 8 通道, 通道源地址及目的地址任意可配**
- **RTC 实时时钟, 支持闰年万年历, 闹钟事件, 周期性唤醒,支持内外部时钟校准**
- **定时计数器**
 - 2 个 16bit 高级定时计数器, 支持输入捕获, 互补输出, 正交编码输入等功能, 最高控制精度 13.9nS; 每个定时器有 4 个独立的通道, 其中 3 个通道支持 6 路互补 PWM 输出
 - 4 个 16bit 通用定时计数器, 每个定时器有 4 个独立的通道, 支持输入捕获/输出比较/PWM 输出
 - 2 个 16bit 基础定时计数器
 - 1x 24bit SysTick
 - 1x 7bit 窗口看门狗(WWDG)
 - 1x 12bit 独立看门狗(IWDG)
- **编程方式**
 - 支持 SWD/JTAG 在线调试接口
 - 支持 UART Bootloader
- **安全特性**
 - 内置密码算法硬件加速引擎
 - 支持 DES/3DES、AES、SHA1/SHA224/SHA256、SM1、SM3、SM4、SM7、MD5 算法
 - Flash 存储加密, 多用户分区管理 (MMU)
 - TRNG 真随机数发生器
 - CRC16/32 运算
 - 支持写保护 (WRP), 多种读保护 (RDP) 等级 (L0/L1/L2)
 - 支持程序加密下载
 - 支持时钟失效监测, 防拆监测

- 96 位 UID 及 128 位 UCID
- 工作条件
 - 工作电压范围：1.8V~3.6V
 - 工作温度范围：-40℃~125℃
 - 通过 AEC-Q100-G2 认证
 - ESD：±4KV（HBM 模型），±1KV（CDM 模型）
- 封装
 - LQFP48(7mm x 7mm)
 - LQFP64(10mm x 10mm)
 - LQFP100(14mm x 14mm)

● 订购型号

系列	型号
N32A455xxL8	N32A455CEL8,N32A455REL8, N32A455VEL8

1 命名规则



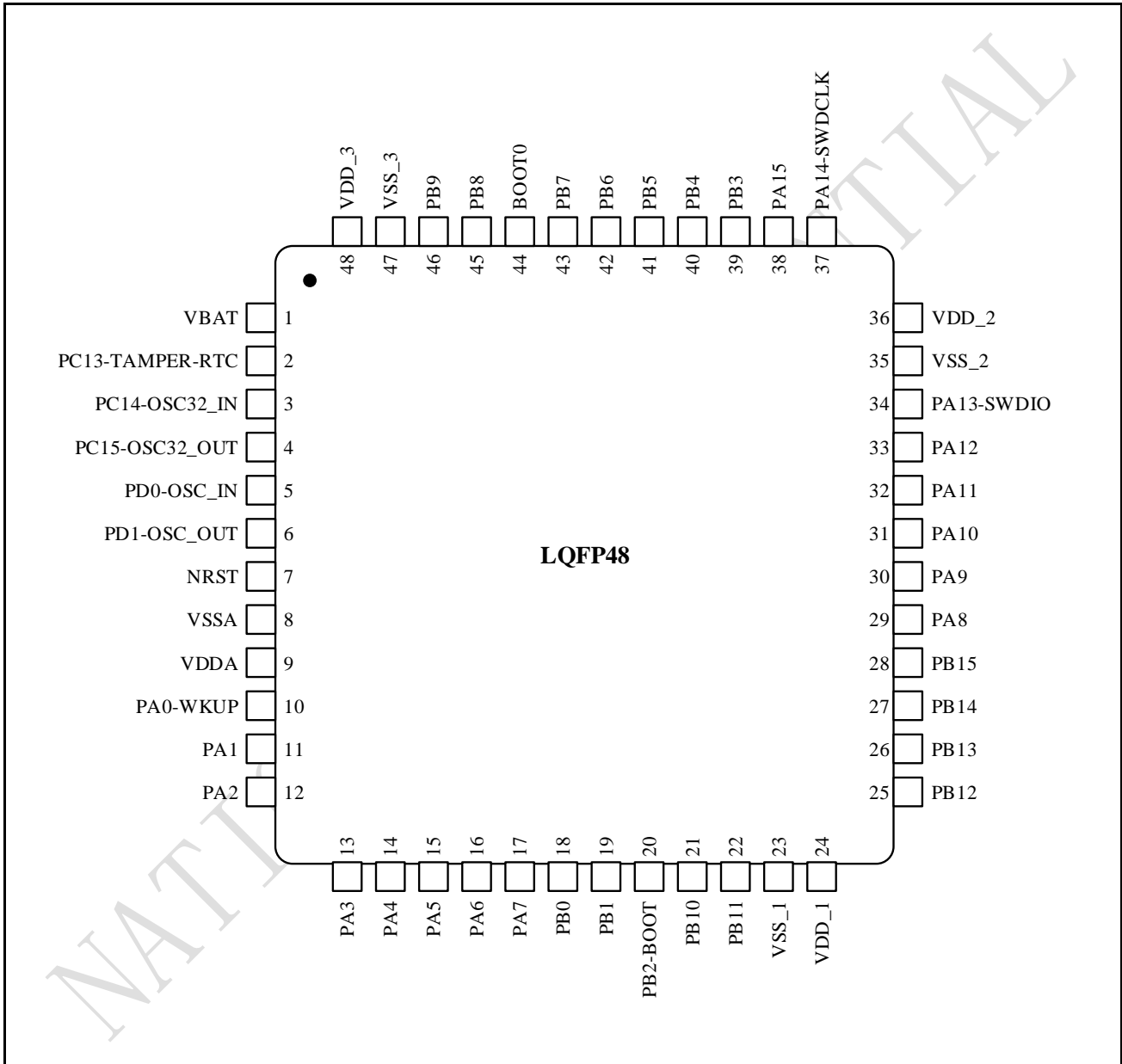
2 产品型号资源配置

器件型号		N32A455CEL8	N32A455REL8	N32A455VEL8
Flash 容量 (KB)		512		
SRAM 容量 (KB)		144		
CPU 频率		ARM Cortex-M4 @72MHz,90DMIPS		
工作环境		1.8~3.6V/-40~125℃		
定时器	通用	4		
	高级	2		
	基本	2		
通讯接口	SPI	3		
	I2S	2		
	QSPI	Only Single Wire	1	
	I2C	3	4	
	USART	3		
	UART	3	4	
	CAN	2		
	SDIO	No	1	
GPIO		37	51	80
DMA		2		
Number of Channels		16Channel		
12bit ADC		4	4	4
Number of channels		16Channel	22Channel	38Channel
12bit DAC		2		
Number of channels		2Channel		
OPA/COMP		4/5	4/7	4/7
算法支持		DES/3DES、AES、SHA1/SHA224/SHA256、SM1、SM3、SM4、SM7、MD5、CRC16/CRC32、TRNG		
安全保护		读写保护 (RDP/WRP)、存储加密、分区保护、安全启动		
封装		LQFP48	LQFP64	LQFP100

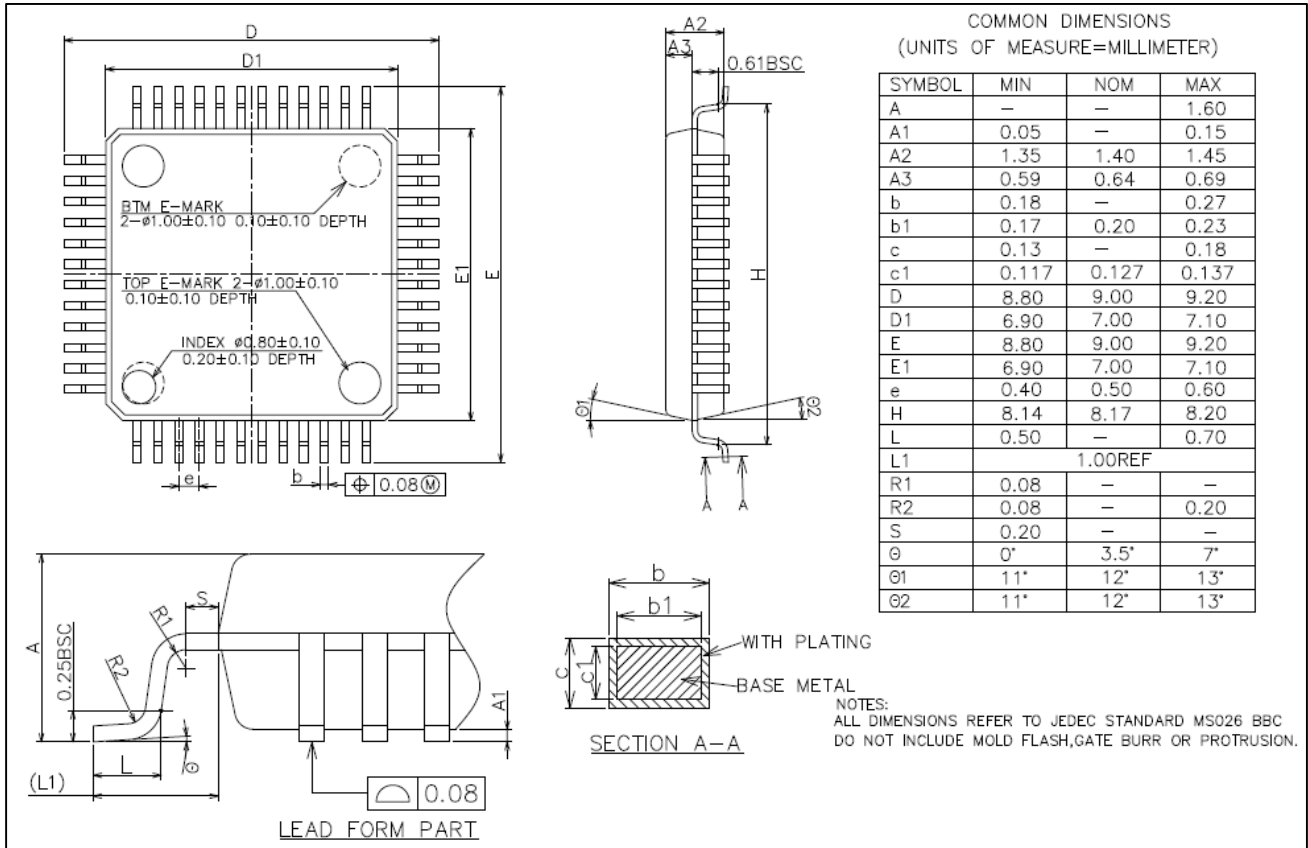
3 封装

3.1 LQFP48 封装

3.1.1 LQFP48 引脚分布

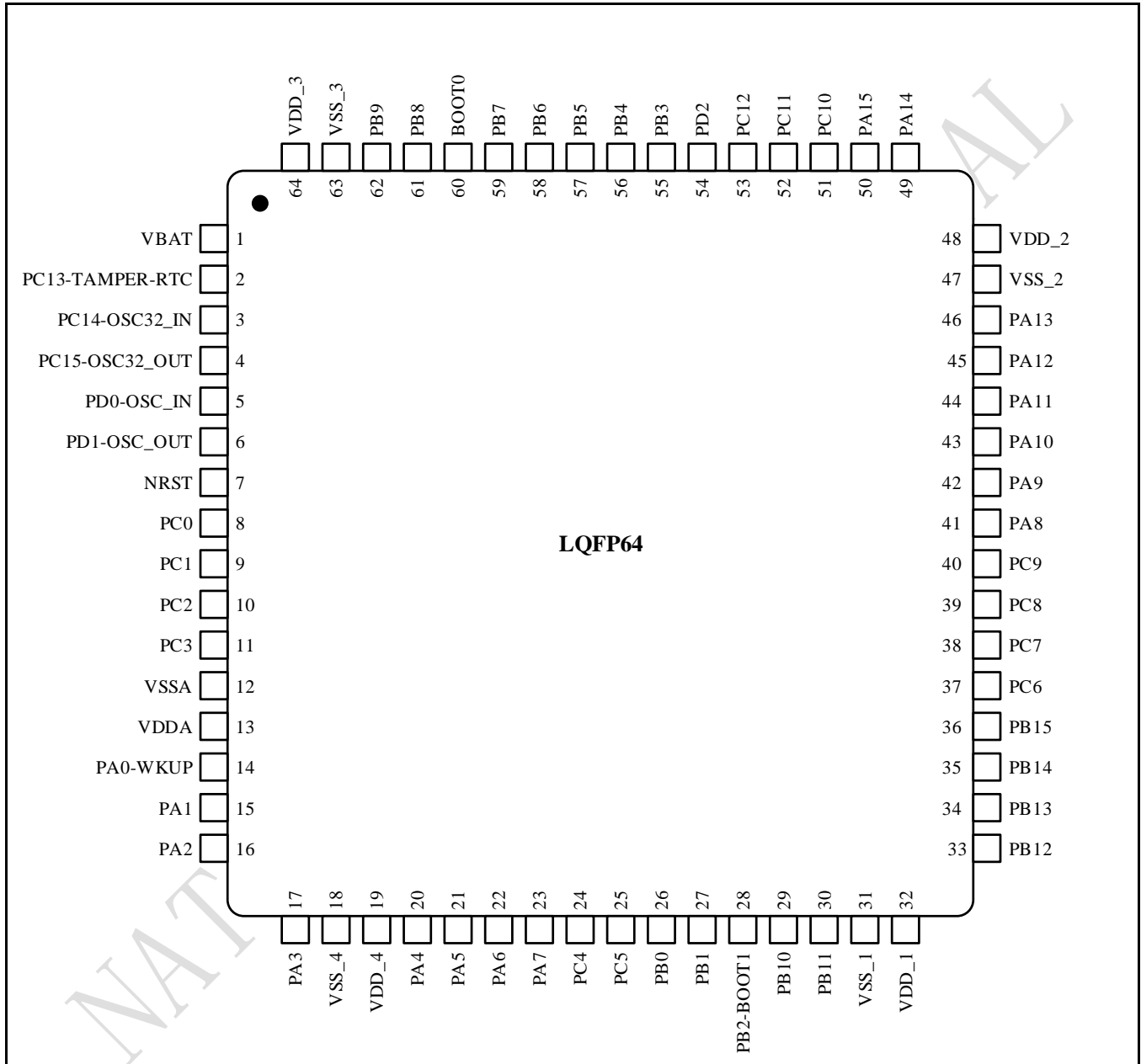


3.1.2 LQFP48 封装尺寸

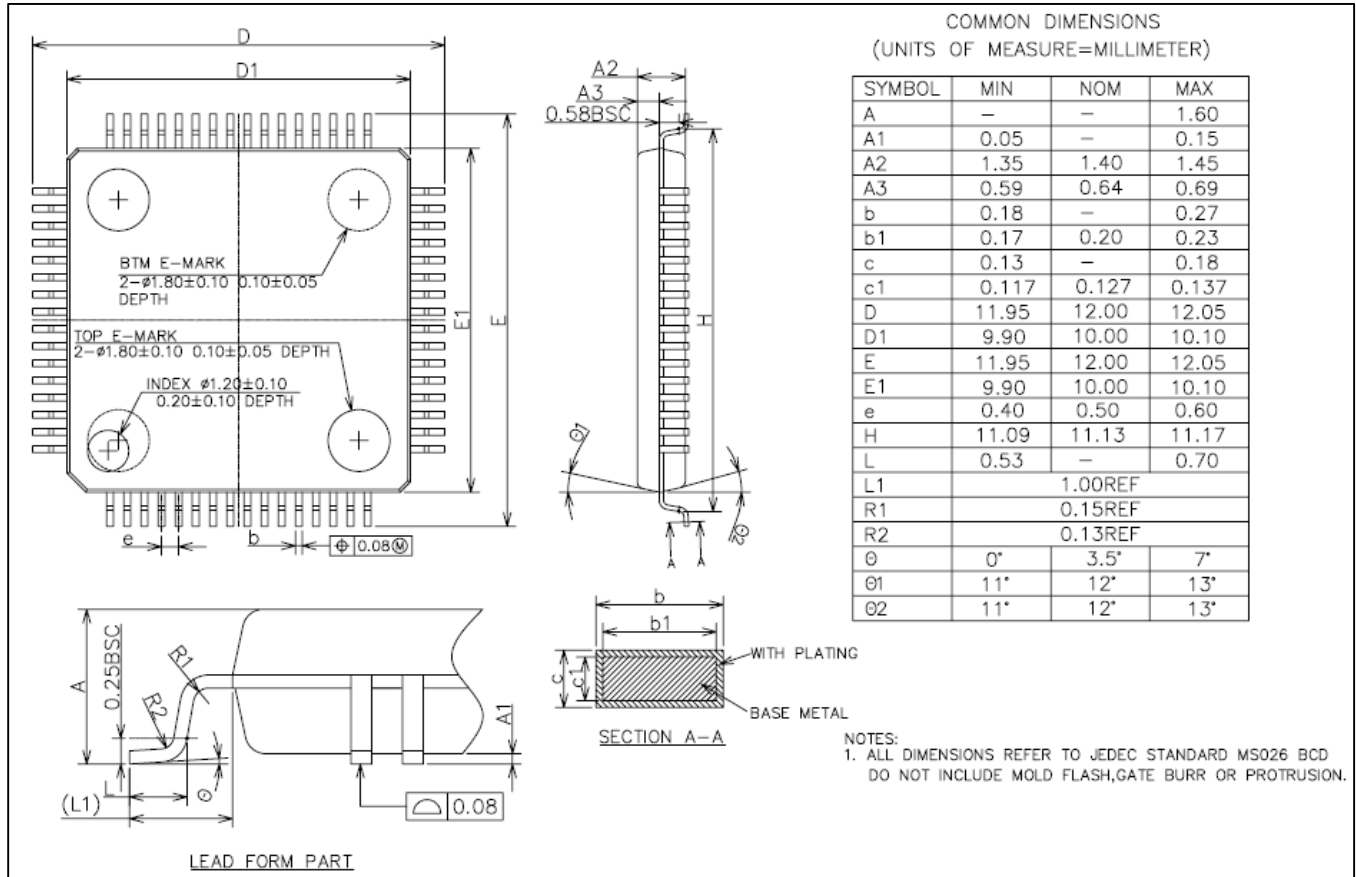


3.2 LQFP64 封装

3.2.1 LQFP64 引脚分布



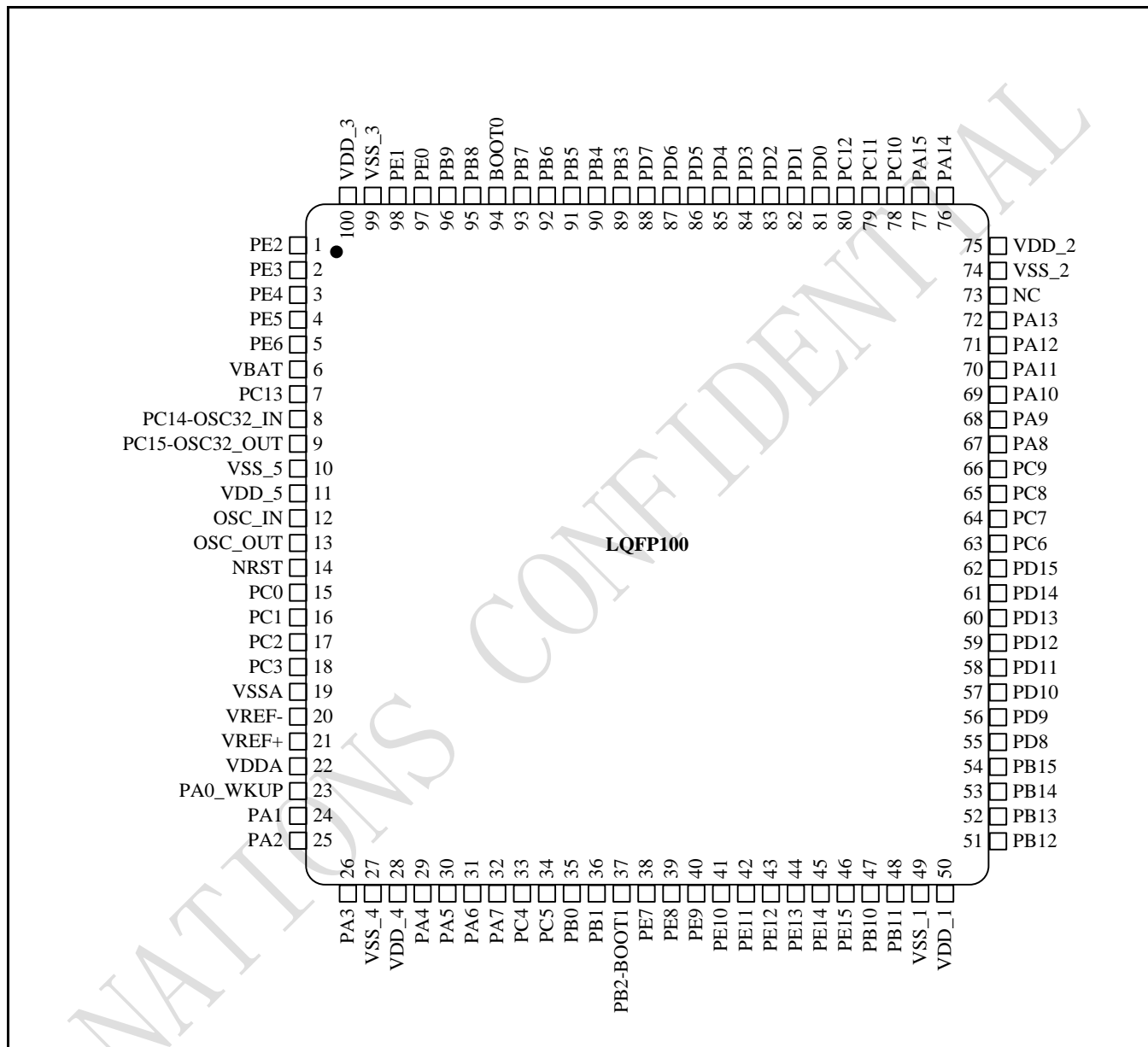
3.2.2 LQFP64 封装尺寸



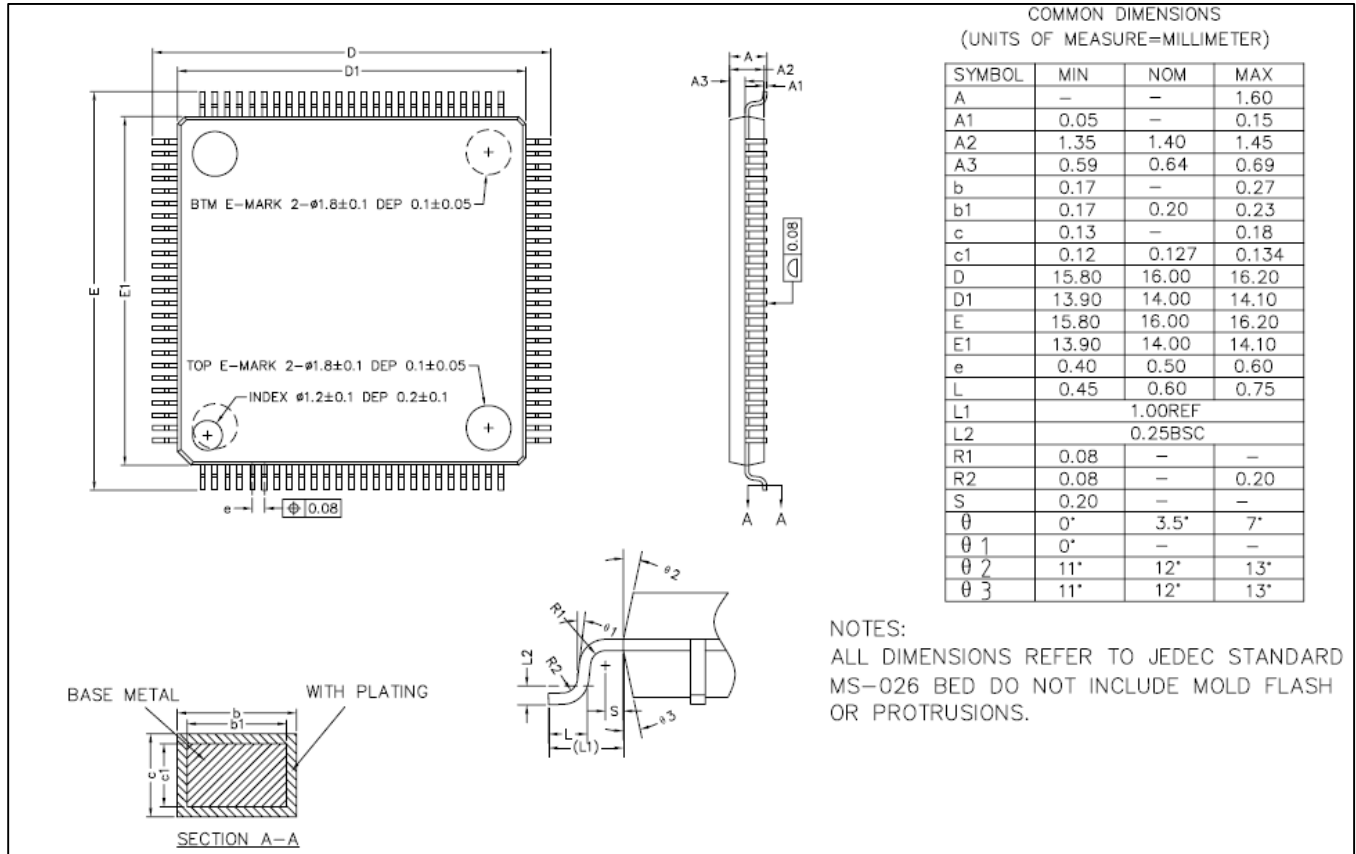
NATIONS

3.3 LQFP100 封装

3.3.1 LQFP100 引脚分布



3.3.2 LQFP100 封装尺寸



4 历史版本

版本	日期	备注
V1.0.0	2023.09.18	新建文档

NATIONS CONFIDENTIAL

5 声明

国民技术股份有限公司（下称“国民技术”）对此文档拥有专属产权。依据中华人民共和国的法律、条约以及世界其他法域相适用的管辖，此文档及其中描述的国民技术产品（下称“产品”）为公司所有。

国民技术在此并未授予专利权、著作权、商标权或其他任何知识产权许可。所提到或引用的第三方名称或品牌（如有）仅用作区别之目的。

国民技术保留随时变更、订正、增强、修改和改良此文档的权利，恕不另行通知。请使用者在下单购买前联系国民技术获取此文档的最新版本。

国民技术竭力提供准确可信的资讯，但即便如此，并不推定国民技术对此文档准确性和可靠性承担责任。使用此文档信息以及生成产品时，使用者应当进行合理的设计、编程并测试其功能性和安全性，国民技术不对任何因使用此文档或本产品而产生的任何直接、间接、意外、特殊、惩罚性或衍生性损害结果承担责任。

国民技术对于产品在系统或设备中的应用效果没有任何故意或保证，如有任何应用在其发生操作不当或故障情况下，有可能致使人员伤亡、人身伤害或严重财产损失，则此类应用被视为“不安全使用”。不安全使用包括但不限于：外科手术设备、原子能控制仪器、飞机或宇宙飞船仪器、所有类型的安全装置以及其他旨在支持或维持生命的应用。所有不安全使用的风险应由使用人承担，同时使用人应使国民技术免于因为这类不安全使用而导致被诉、支付费用、发生损害或承担责任时的赔偿。

对于此文档和产品的任何明示、默示之保证，包括但不限于适销性、特定用途适用性和不侵权的保证责任，国民技术可在法律允许范围内进行免责。

未经明确许可，任何人不得以任何理由对此文档的全部或部分进行使用、复制、修改、抄录和传播。